



Ribbel

La tua idea di valvola



R4

Valvola a Sfera in Tre Pezzi

Three-Piece Ball Valve





Ribbel

La tua idea di valvola

VALVOLE PERSONALIZZATE SU MISURA PER TE

Il reparto **Ricerca e Sviluppo di Ribbel** è alla continua ricerca di **nuove idee e prestazioni all'avanguardia**, per poter soddisfare qualsiasi richiesta avanzata dal Cliente.

Le **valvole personalizzate** sono soluzioni create su misura, realizzate per integrarsi perfettamente nella realtà industriale di destinazione, finalizzate ad applicazioni specifiche.

La proposta di valvole personalizzate è in **costante evoluzione**, così come lo sono il *know how* e l'esperienza di Ribbel.

Ogni nuovo livello raggiunto è un nuovo punto di partenza verso funzionalità e affidabilità sempre maggiori, in vista anche delle tue prossime esigenze.

I nuovi **prodotti personalizzati e altamente specializzati** vengono creati sia a partire dalla linea di prodotti esistente, sia da progetti originali pensati per soddisfare pienamente le finalità che ti aspetti.

Prendiamo in considerazione qualsiasi esigenza, grazie all'**enorme flessibilità** delle nostre valvole personalizzate. Sono possibili anche le più minime variazioni alle valvole del nostro catalogo, modifiche che possono essere implementate nel design originale, per diventare in futuro un **nuovo prodotto di alta qualità**, mai realizzato prima.

Lavoriamo direttamente sui file tecnici proposti da te, oppure, affidandoci totalmente al nostro team di progettazione, sviluppiamo un **design completamente nuovo**, che corrisponda alle specifiche di forma e funzionalità desiderate tenendo sempre **al centro la tua idea di valvola**.

TAILOR-MADE VALVES JUST FOR YOU

Ribbel R&D department is continuously seeking **new ideas and leading-edge performance** in order to satisfy any request made by the customer.

Customised valves are tailor-made solutions designed to perfectly integrate to the specific applications of the industrial reality of destination.

The range of customised valves is **constant-ly evolving**, as are Ribbel know-how and experience.

Each new reached level is a new starting point towards ever greater functionality and reliability, also taking into account your upcoming needs.

New, customised and highly specialised products are created either from the existing product line or from original projects, designed to fully meet your expectations.

We take care of any requirement, thanks to the **enormous flexibility** of our customised valves.

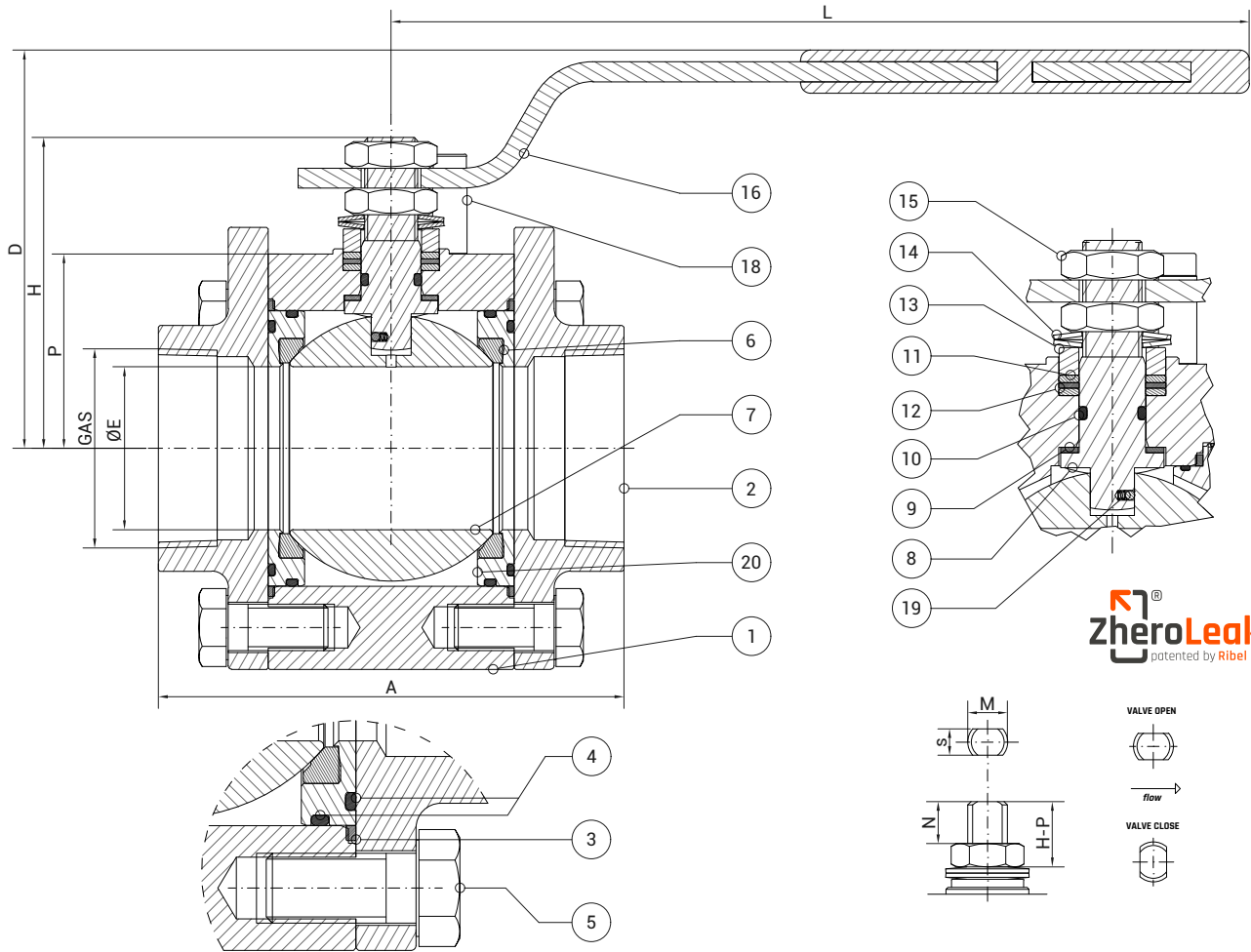
Even the smallest modifications to the standard valves are possible: changes can be implemented in the original design, then becoming a **new high quality product** that has never been produced before.

We work directly on the your technical files or relying entirely our technical dept.

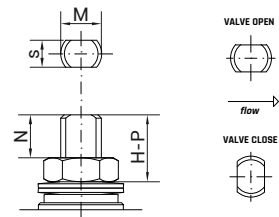
We can develop a **completely new design** that meets your desired needs and functionality specifications, always placing **at the center your valve idea**.

Valvola a Sfera in Tre Pezzi

CL 800 GAS F/F Mod. R4HG



ZheroLeak
patented by Ribel



- | | | |
|---|---|--|
| 1 → CORPO BODY | 8 → STELO STEM | 15 → DADO/CONTRODADO STEM NUT/LOCK NUT |
| 2 → CHIUSURA CLOSURE | 9 → GUARNIZIONE BATTUTA STELO STEM WASHER | 16 → LEVA MANUALE LEVER |
| 3 → GUARNIZIONE GRAFITE GASKET GRAPHITE | 10 → O-RING STELO STEM O-RING | 18 → DISPOSITIVO D'ARRESTO STOP DEVICE |
| 4 → O-RING CORPO BODY O-RING | 11 → GUARNIZIONE STELO PTFE STEM WASHER PTFE | 19 → DISPOSITIVO ANTISTATICO ANTISTATIC DEVICE |
| 5 → TIRANTE CORPO BODY STUD | 12 → GUARNIZIONE STELO GRAFITE STEM WASHER GRAPHITE | 20 → PORTA SEGGIO SEAT BASE |
| 6 → SEGGIO SFERA SEAT | 13 → PREMIGUARNIZIONE GLAND | |
| 7 → SFERA BALL | 14 → MOLLA A TAZZA SPRING WASHER | |

DIMENSIONI | DIMENSIONS

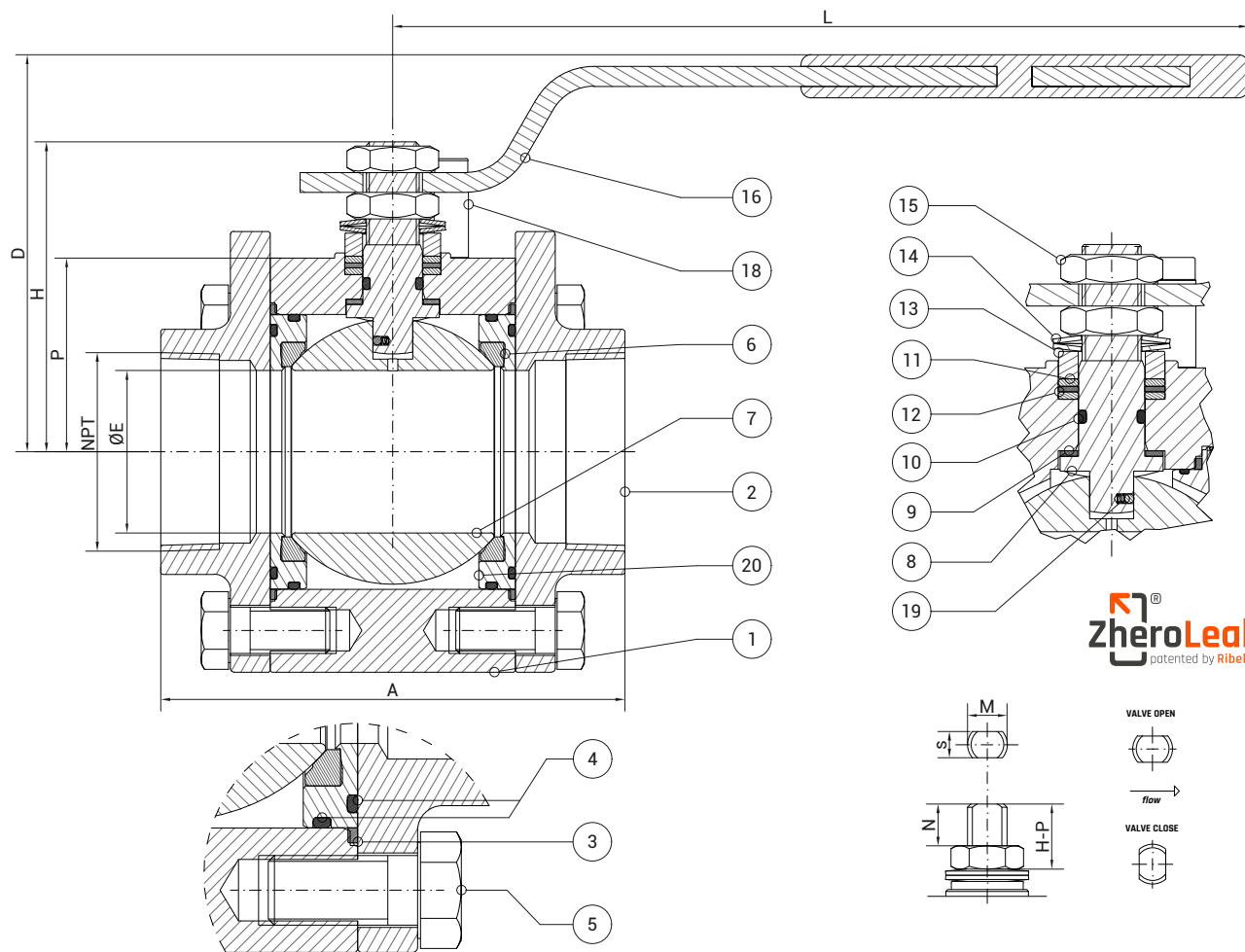
* Fori Supplementari
Additional Holes

ISO 5211 & Optional in fondo al libretto
ISO 5211 & Optional at the bottom of the booklet

DN	15	20	25	32	40	50	65	80	100
Ø"	1/2	3/4	1	1 1/4	1 1/2	2	2 1/2	3	4
ØE	13	19	25	32	38	49	62	75	95
TH (G)	1/2 - 14 -	3/4 - 14 -	1 - 11 -	1 1/4 - 11 -	1 1/2 - 11 -	2 - 11	2 1/2 - 11	3 - 11	4 - 11
A	75	80	90	110	120	140	185	205	240
L	150	150	185	185	275	275	380	380	440
D	83	85	92	95	112	117	143	151	195
H	53,5	55,5	65	68,5	87,5	93,5	124	128,5	157,5
P	30	33,5	38,5	42	52,5	58,5	82,5	89	103,5
M/s	10/6	10/6	12/8	12/8	16/10	16/10	22/14	22/14	30/18
N	13	13	14	14	16	16	21	21	25
ISO 5211	F03	F03	F03*	F03*	F05	F05	F07	F07	F10
kg	2	2,4	3,3	3,8	7,4	10	24	28	49

Valvola a Sfera in Tre Pezzi

CL 800 NPT F/F Mod. R4HN 



- 1 → CORPO | BODY
- 2 → CHIUSURA | CLOSURE
- 3 → GUARNIZIONE GRAFITE | GASKET GRAPHITE
- 4 → O-RING CORPO | BODY O-RING
- 5 → TIRANTE CORPO | BODY STUD
- 6 → SEGGIO SFERA | SEAT
- 7 → SFERA | BALL
- 8 → STELO | STEM
- 9 → GUARNIZIONE BATTUTA STELO | STEM WASHER
- 10 → O-RING STELO | STEM O-RING
- 11 → GUARNIZIONE STELO PTFE | STEM WASHER PTFE
- 12 → GUARNIZIONE STELO GRAFITE | STEM WASHER GRAPHITE
- 13 → PREMIGUARNIZIONE | GLAND
- 14 → MOLLA A TAZZA | SPRING WASHER
- 15 → DADO/CONTRODADO | STEM NUT/LOCK NUT
- 16 → LEVA MANUALE | LEVER
- 18 → DISPOSITIVO D'ARRESTO | STOP DEVICE
- 19 → DISPOSITIVO ANTISTATICO | ANTISTATIC DEVICE
- 20 → PORTA SEGGIO | SEAT BASE

DIMENSIONI | DIMENSIONS

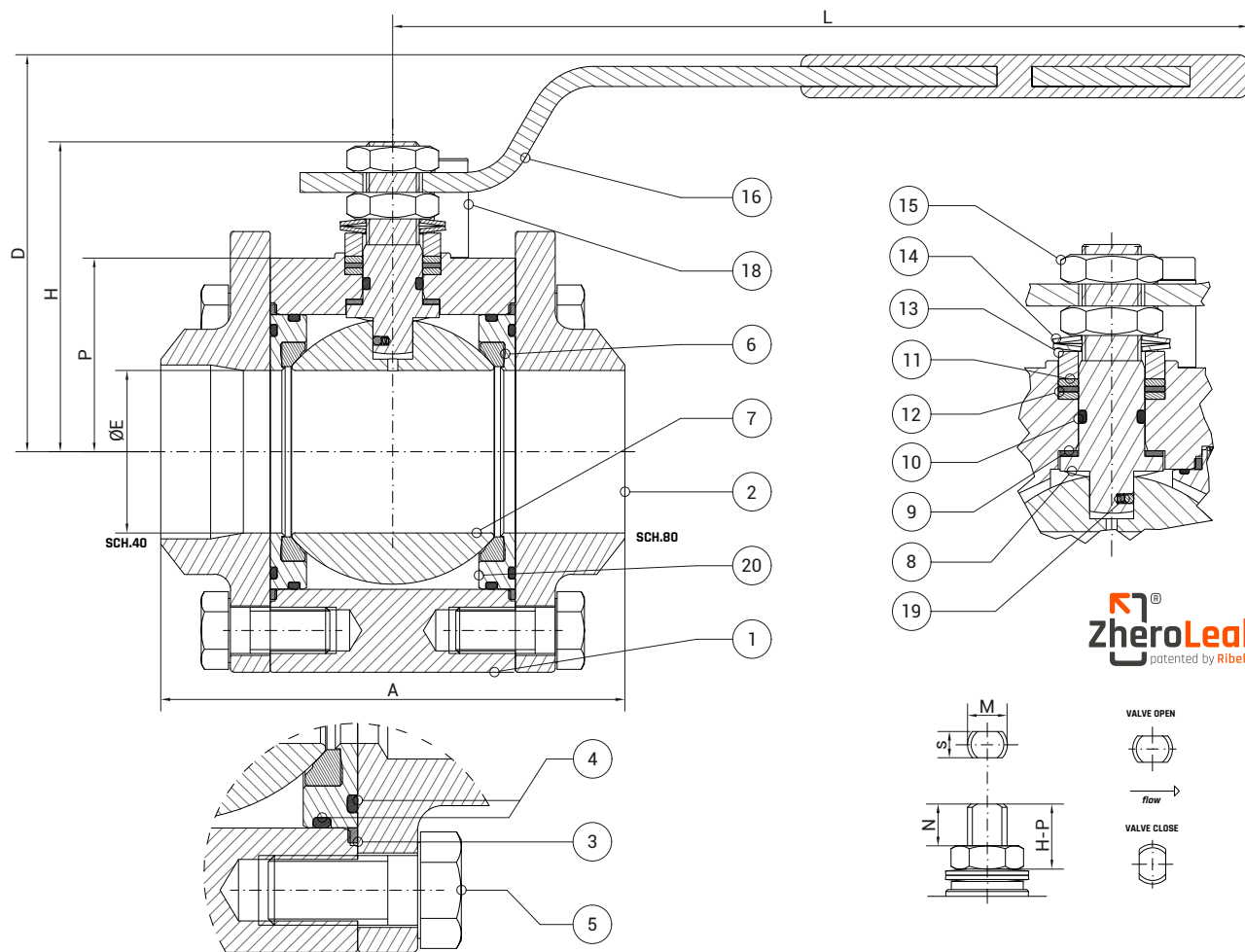
* Fori Supplementari
Additional Holes

ISO 5211 & Optional in fondo al libretto
ISO 5211 & Optional at the bottom of the booklet

DN	15	20	25	32	40	50	65	80	100
Ø"	1/2	3/4	1	1.1/4	1.1/2	2	2.1/2	3	4
ØE	13	19	25	32	38	49	62	75	95
TH (NPT)	1/2 - 14	3/4 - 14	1 - 11,5	1 1/4 - 11,5	1 1/2 - 11,5	2 - 11,5	2 1/2 - 8	3 - 8	4 - 8
A	75	80	90	110	120	140	185	205	240
L	150	150	185	185	275	275	380	380	440
D	83	85	92	95	112	117	143	151	195
H	53,5	55,5	65	68,5	87,5	93,5	124	128,5	157,5
P	30	33,5	38,5	42	52,5	58,5	82,5	89	103,5
M/s	10/6	10/6	12/8	12/8	16/10	16/10	22/14	22/14	30/18
N	13	13	14	14	16	16	21	21	25
ISO 5211	F03	F03	F03*	F03*	F05	F05	F07	F07	F10
kg	2	2,4	3,3	3,8	7,4	10	24	28	49

Valvola a Sfera in Tre Pezzi

CL 800 BW Mod. R4HB 



- | | | |
|---|---|--|
| 1 → CORPO BODY | 8 → STELO STEM | 15 → DADO/CONTRODADO STEM NUT/LOCK NUT |
| 2 → CHIUSURA CLOSURE | 9 → GUARNIZIONE BATTUTA STELO STEM WASHER | 16 → LEVA MANUALE LEVER |
| 3 → GUARNIZIONE GRAFITE GASKET GRAPHITE | 10 → O-RING STELO STEM O-RING | 18 → DISPOSITIVO D'ARRESTO STOP DEVICE |
| 4 → O-RING CORPO BODY O-RING | 11 → GUARNIZIONE STELO PTFE STEM WASHER PTFE | 19 → DISPOSITIVO ANTISTATICO ANTISTATIC DEVICE |
| 5 → TIRANTE CORPO BODY STUD | 12 → GUARNIZIONE STELO GRAFITE STEM WASHER GRAPHITE | 20 → PORTA SEGGIO SEAT BASE |
| 6 → SEGGIO SFERA SEAT | 13 → PREMIGUARNIZIONE GLAND | |
| 7 → SFERA BALL | 14 → MOLLA A TAZZA SPRING WASHER | |

DIMENSIONI | DIMENSIONS

* Fori Supplementari
Additional Holes

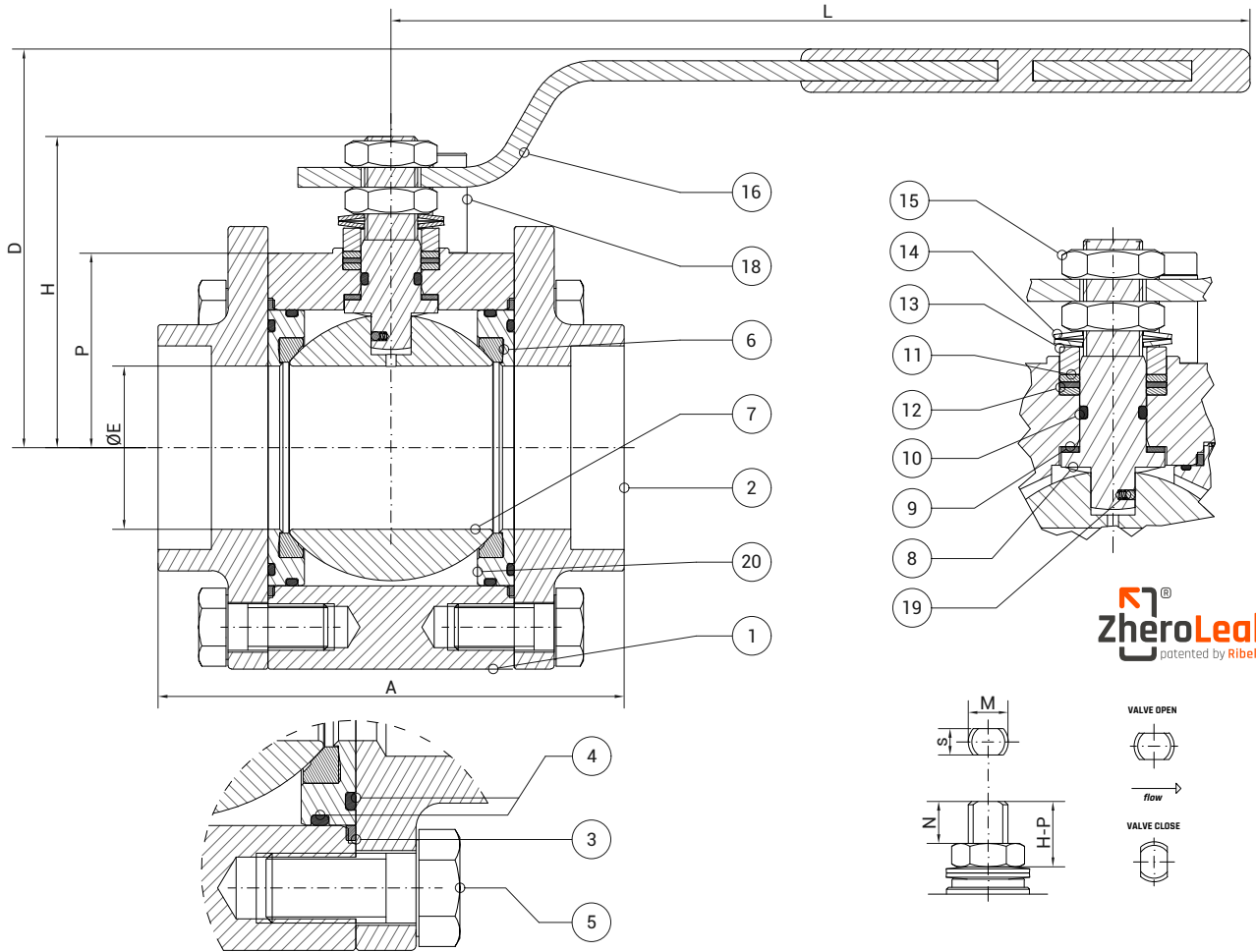
ISO 5211 & Optional in fondo al libretto
ISO 5211 & Optional at the bottom of the booklet

DN	15	20	25	32	40	50	65	80	100
Ø"	1/2	3/4	1	1.1/4	1.1/2	2	2.1/2	3	4
ØE	13	19	25	32	38	49	62	75	95
A	75	80	90	110	120	140	185	205	240
L	150	150	185	185	275	275	380	380	440
D	83	85	92	95	112	117	143	151	195
H	53,5	55,5	65	68,5	87,5	93,5	124	128,5	157,5
P	30	33,5	38,5	42	52,5	58,5	82,5	89	103,5
M/s	10/6	10/6	12/8	12/8	16/10	16/10	22/14	22/14	30/18
N	13	13	14	14	16	16	21	21	25
ISO 5211	F03	F03	F03*	F03*	F05	F05	F07	F07	F10
kg	2	2,4	3,3	3,8	7,4	10	24	28	49
kg	2	2,4	3,3	3,8	7,4	10	24	28	49

Valvola a Sfera in Tre Pezzi

CL 800 SW

Mod. R4HS



ZheroLeak
patented by Ribel

- | | | |
|---|---|--|
| 1 → CORPO BODY | 8 → STELO STEM | 15 → DADO/CONTRODADO STEM NUT/LOCK NUT |
| 2 → CHIUSURA CLOSURE | 9 → GUARNIZIONE BATTUTA STELO STEM WASHER | 16 → LEVA MANUALE LEVER |
| 3 → GUARNIZIONE GRAFITE GASKET GRAPHITE | 10 → O-RING STELO STEM O-RING | 18 → DISPOSITIVO D'ARRESTO STOP DEVICE |
| 4 → O-RING CORPO BODY O-RING | 11 → GUARNIZIONE STELO PTFE STEM WASHER PTFE | 19 → DISPOSITIVO ANTISTATICO ANTISTATIC DEVICE |
| 5 → TIRANTE CORPO BODY STUD | 12 → GUARNIZIONE STELO GRAFITE STEM WASHER GRAPHITE | 20 → PORTA SEGGIO SEAT BASE |
| 6 → SEGGIO SFERA SEAT | 13 → PREMIGUARNIZIONE GLAND | |
| 7 → SFERA BALL | 14 → MOLLA A TAZZA SPRING WASHER | |

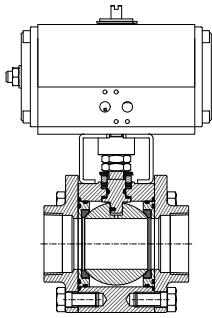
DIMENSIONI | DIMENSIONS

* Fori Supplementari
Additional Holes

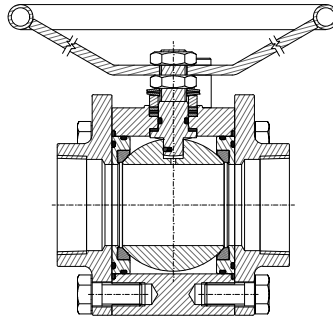
ISO 5211 & Optional in fondo al libretto
ISO 5211 & Optional at the bottom of the booklet

DN	15	20	25	32	40	50	65	80	100
Ø"	1/2	3/4	1	1.1/4	1.1/2	2	2.1/2	3	4
ØE	13	19	25	32	38	49	62	75	95
A	75	80	90	110	120	140	185	205	240
L	150	150	185	185	275	275	380	380	440
D	83	85	92	95	112	117	143	151	195
H	53,5	55,5	65	68,5	87,5	93,5	124	128,5	157,5
P	30	33,5	38,5	42	52,5	58,5	82,5	89	103,5
M/s	10/6	10/6	12/8	12/8	16/10	16/10	22/14	22/14	30/18
N	13	13	14	14	16	16	21	21	25
ISO 5211	F03	F03	F03*	F03*	F05	F05	F07	F07	F10
kg	2	2,4	3,3	3,8	7,4	10	24	28	49
kg	2	2,4	3,3	3,8	7,4	10	24	28	49

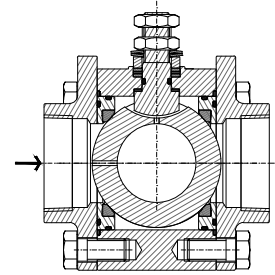
OPTIONAL R2 A RICHIESTA | ON DEMAND



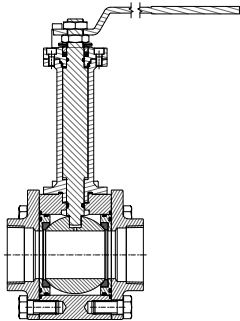
AZIONAMENTO PNEUMATICO
PNEUMATIC ACTUATION



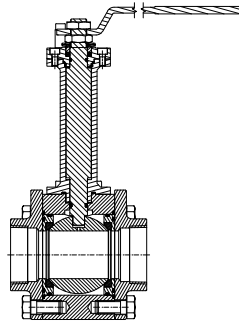
MANOVRA CON VOLANTINO
HANDWHEEL OPERATOR



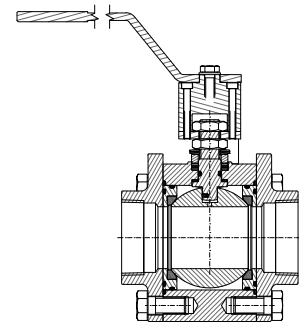
FORO DI EQUILIBRIO
OVERPRESSURE HOLE



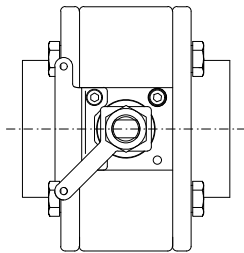
PROLUNGA CRIOGENICA
CRYOGENIC STEM EXTENSION



PROLUNGA A DOPPIA TENUTA
TWIN SEAL EXTENSION



ESTENSIONE LEVA
LEVER EXTENSION



DISPOSITIVO DI LUCCHETTAGGIO
LOCKING DEVICE

PER ALTRE
PERSONALIZZAZIONI,
CONTATTACI.

FOR OTHER
CUSTOMIZATIONS -
CONTACT US

ribelvalvole.it

Ribel Valvole Srl

Via Badie, 15 – 24060 Castelli Calepio (BG - Italy)

Tel: +39 035 0442987 | Website: ribelvalvole.it

Mail: info@ribelvalvole.it | PEC: ribelvalvole@legalmail.it

P.IVA: 04299040164 | SDI: J6URRTW

