



**Ribbel**

La tua idea di valvola



---

**R3**

Valvola a Sfera a Tre Vie Wafer  
Wafer Three-Way Ball Valve







# Ribbel

La tua idea di valvola

---

## VALVOLE PERSONALIZZATE SU MISURA PER TE

---

Il reparto **Ricerca e Sviluppo di Ribbel** è alla continua ricerca di **nuove idee e prestazioni all'avanguardia**, per poter soddisfare qualsiasi richiesta avanzata dal Cliente.

Le **valvole personalizzate** sono soluzioni create su misura, realizzate per integrarsi perfettamente nella realtà industriale di destinazione, finalizzate ad applicazioni specifiche.

La proposta di valvole personalizzate è in **costante evoluzione**, così come lo sono il *know how* e l'esperienza di Ribbel.

Ogni nuovo livello raggiunto è un nuovo punto di partenza verso funzionalità e affidabilità sempre maggiori, in vista anche delle tue prossime esigenze.

I nuovi **prodotti personalizzati e altamente specializzati** vengono creati sia a partire dalla linea di prodotti esistente, sia da progetti originali pensati per soddisfare pienamente le finalità che ti aspetti.

Prendiamo in considerazione qualsiasi esigenza, grazie all'**enorme flessibilità** delle nostre valvole personalizzate. Sono possibili anche le più minime variazioni alle valvole del nostro catalogo, modifiche che possono essere implementate nel design originale, per diventare in futuro un **nuovo prodotto di alta qualità**, mai realizzato prima.

Lavoriamo direttamente sui file tecnici proposti da te, oppure, affidandoci totalmente al nostro team di progettazione, sviluppiamo un **design completamente nuovo**, che corrisponda alle specifiche di forma e funzionalità desiderate tenendo sempre **al centro la tua idea di valvola**.

---

## TAILOR-MADE VALVES JUST FOR YOU

---

**Ribbel R&D department** is continuously seeking **new ideas and leading-edge performance** in order to satisfy any request made by the customer.

**Customised valves** are tailor-made solutions designed to perfectly integrate to the specific applications of the industrial reality of destination.

The range of customised valves is **constant-ly evolving**, as are Ribbel know-how and experience.

Each new reached level is a new starting point towards ever greater functionality and reliability, also taking into account your upcoming needs.

**New, customised and highly specialised products** are created either from the existing product line or from original projects, designed to fully meet your expectations.

We take care of any requirement, thanks to the **enormous flexibility** of our customised valves.

Even the smallest modifications to the standard valves are possible: changes can be implemented in the original design, then becoming a **new high quality product** that has never been produced before.

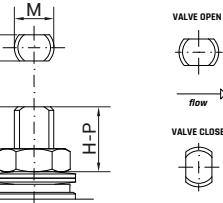
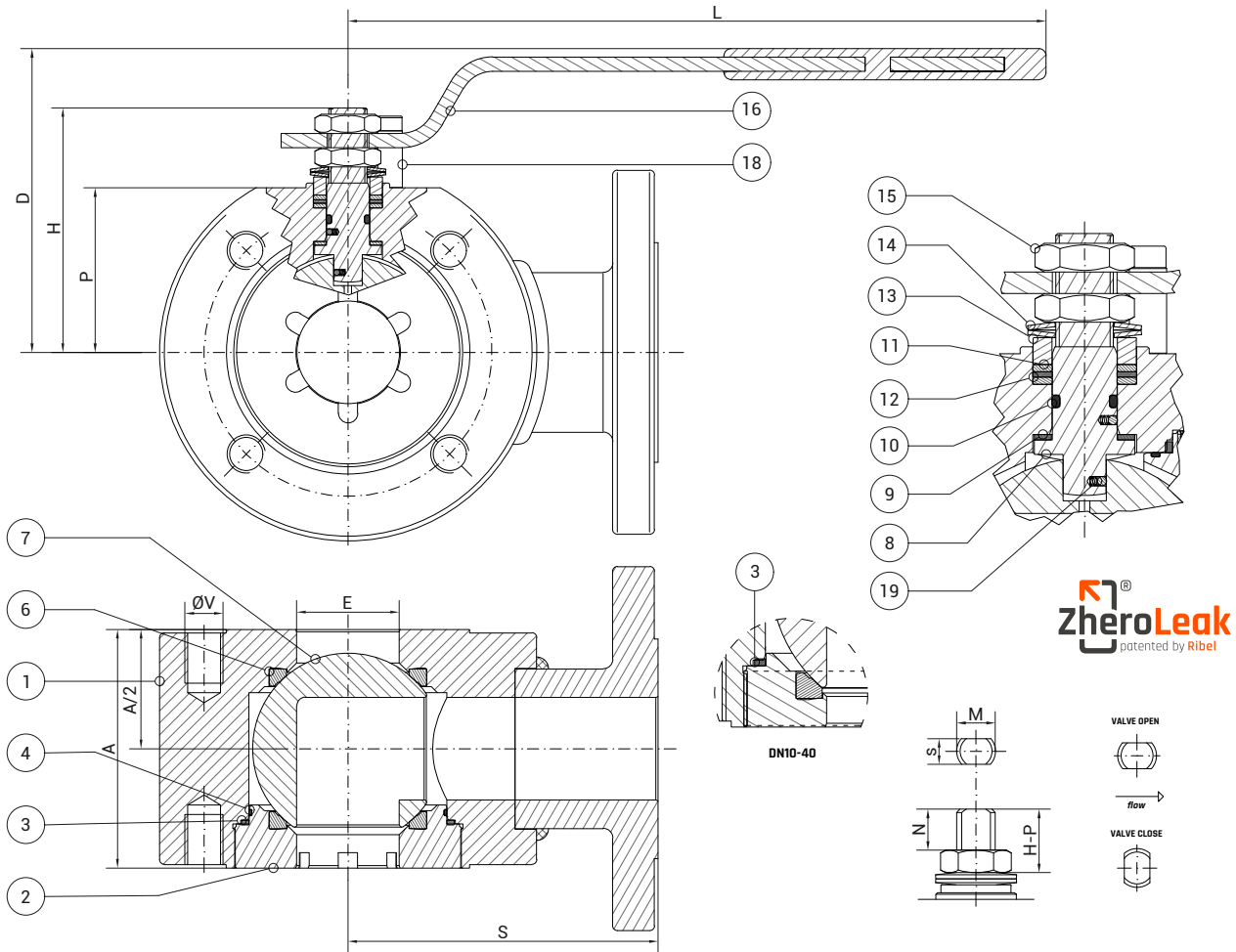
We work directly on the your technical files or relying entirely our technical dept.

We can develop a **completely new design** that meets your desired needs and functionality specifications, always placing **at the center your valve idea**.

# Valvola a Sfera a Tre Vie

PN 10 RF

Mod. R3LU



- |                                     |   |  |
|-------------------------------------|---|--|
| 1 → CORPO   BODY                    | 8 → STELO   STEM                                      | 14 → MOLLA A TAZZA   SPRING WASHER               |
| 2 → CHIUSURA   CLOSURE              | 9 → GUARNIZIONE BATTUTA STELO   STEM WASHER           | 15 → DADO/CONTRODADO   STEM NUT/LOCK NUT         |
| 3 → GUARNIZIONE CORPO   BODY GASKET | 10 → O-RING STELO   STEM O-RING                       | 16 → LEVA MANUALE   LEVER                        |
| 4 → O-RING CORPO   BODY O-RING      | 11 → GUARNIZIONE STELO PTFE   STEM WASHER PTFE        | 18 → DISPOSITIVO D'ARRESTO   STOP DEVICE         |
| 6 → SEGGIO SFERA   SEAT             | 12 → GUARNIZIONE STELO GRAFITE   STEM WASHER GRAPHITE | 19 → DISPOSITIVO ANTISTATICO   ANTISTATIC DEVICE |
| 7 → SFERA   BALL                    | 13 → PREMIGUARNIZIONE   GLAND                         |  |

## DIMENSIONI | DIMENSIONS

Viteria + ISO 5211 & Optional in fondo al libretto  
Bolts + ISO 5211 & Optional at the bottom of the booklet

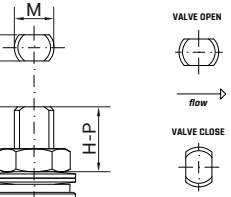
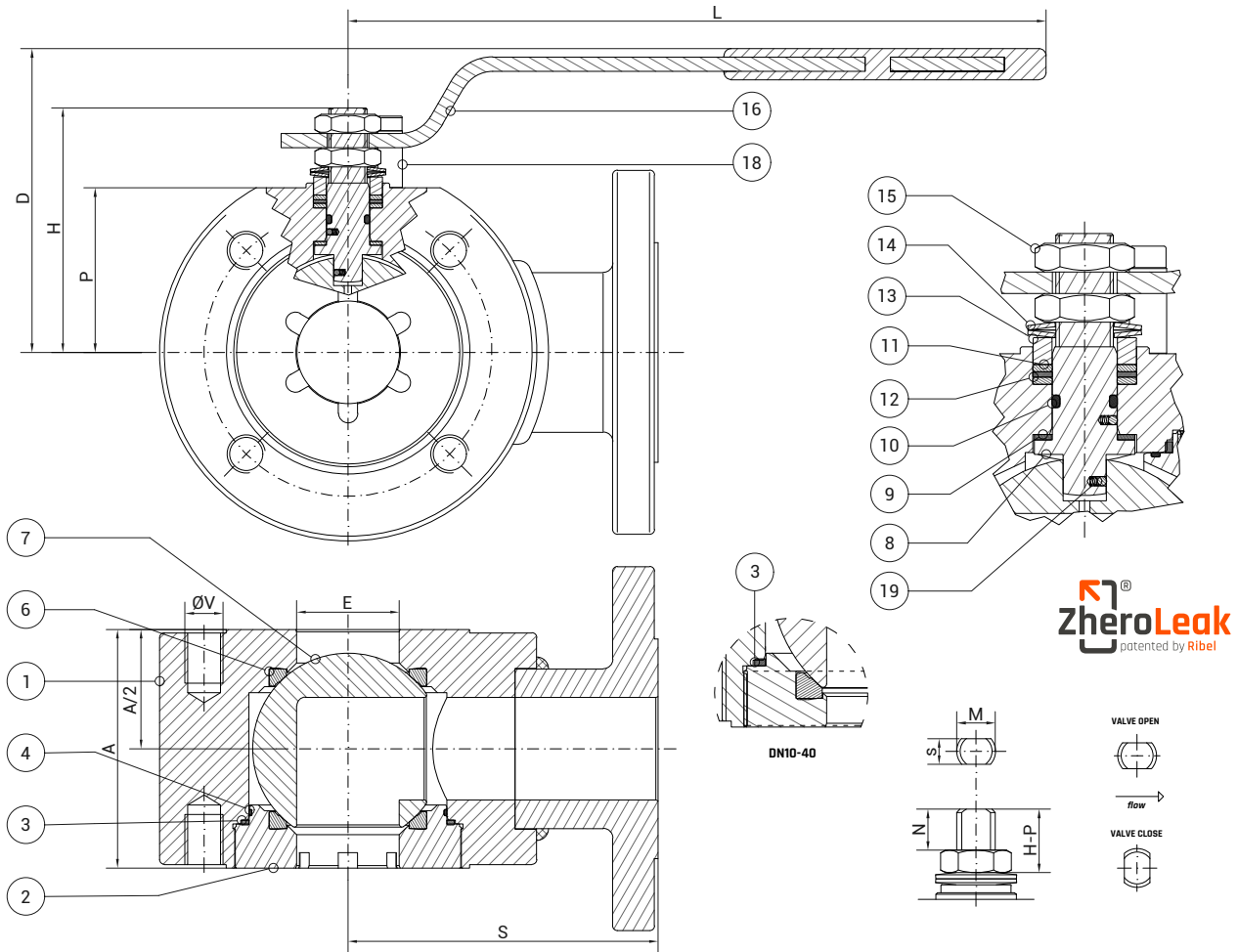
DN	10	15	20	25	32	40	50	65	80	100	125	150	200
Ø"	3/8"	1/2"	3/4"	1"	1 1/4"	1 1/2"	2"	2 1/2"	3"	4"	5"	6"	8"
ØE	10	10	14	19	24	34	43	60	70	84	110	140	180
A	50	50	50	50	60	70	100	115	130	150	185	300	365
S	85	85	90	90	105	120	130	150	175	185	200	215	265
L	150	150	150	185	185	275	275	380	380	440	440	800	800
D	84	84	86	97	97	114	140	140	153	178	221	273	359
H	57	57	59	70	73,5	96,5	102,5	124	130,5	157,5	172,5	231	281
P	34	34	36	42	46	63	69	82,5	89	103,5	118,5	153	199
M/s	10/6	10/6	10/6	12/8	12/8	16/10	16/10	22/14	22/14	30/18	30/18	45/30	52/30
N	13	13	13	14	14	18	18	21	21	25	25	37	37
ISO 5211	F03	F03	F03	F03	F03	F05	F05	F07	F07	F10	F10	F14	F14
kg	3	3	4,3	4,5	6,5	10	16	25	34	49	71	153	290



# Valvola a Sfera a Tre Vie

PN 16 RF

Mod. R3LU



- |                                     |   |  |
|-------------------------------------|---|--|
| 1 → CORPO   BODY                    | 8 → STELO   STEM                                      | 14 → MOLLA A TAZZA   SPRING WASHER               |
| 2 → CHIUSURA   CLOSURE              | 9 → GUARNIZIONE BATTUTA STELO   STEM WASHER           | 15 → DADO/CONTRODADO   STEM NUT/LOCK NUT         |
| 3 → GUARNIZIONE CORPO   BODY GASKET | 10 → O-RING STELO   STEM O-RING                       | 16 → LEVA MANUALE   LEVER                        |
| 4 → O-RING CORPO   BODY O-RING      | 11 → GUARNIZIONE STELO PTFE   STEM WASHER PTFE        | 18 → DISPOSITIVO D'ARRESTO   STOP DEVICE         |
| 6 → SEGGIO SFERA   SEAT             | 12 → GUARNIZIONE STELO GRAFITE   STEM WASHER GRAPHITE | 19 → DISPOSITIVO ANTISTATICO   ANTISTATIC DEVICE |
| 7 → SFERA   BALL                    | 13 → PREMIGUARNIZIONE   GLAND                         |  |

## DIMENSIONI | DIMENSIONS

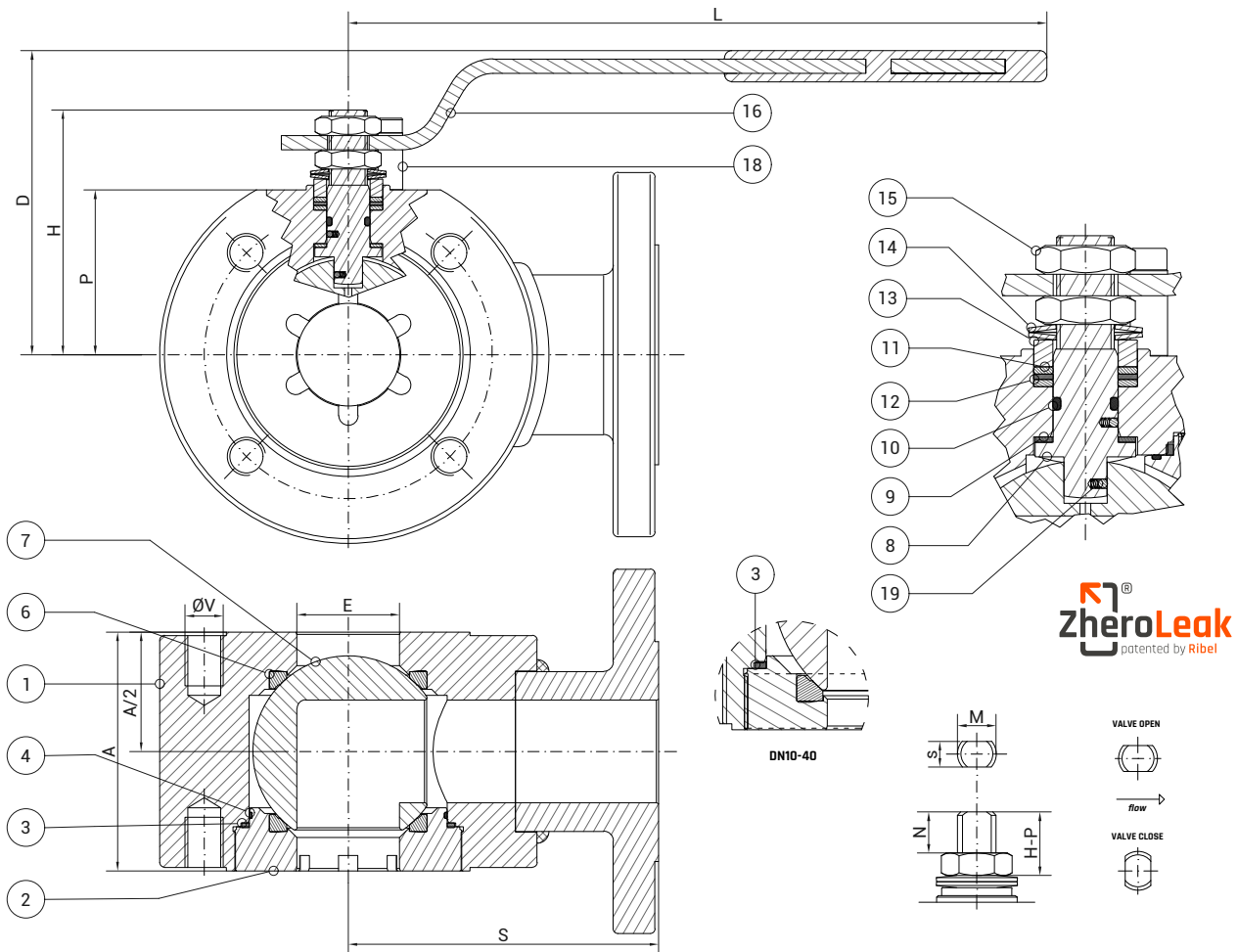
Viteria + ISO 5211 & Optional in fondo al libretto  
Bolts + ISO 5211 & Optional at the bottom of the booklet

DN	10	15	20	25	32	40	50	65	80	100	125	150	200
Ø"	3/8"	1/2"	3/4"	1"	1 1/4"	1 1/2"	2"	2 1/2"	3"	4"	5"	6"	8"
ØE	10	10	14	19	24	34	43	60	70	84	110	140	180
A	50	50	50	50	60	70	100	115	130	150	185	300	365
S	85	85	90	90	105	120	130	150	175	185	200	215	265
L	150	150	150	185	185	275	275	380	380	440	440	800	800
D	84	84	86	97	97	114	140	140	153	178	221	273	359
H	57	57	59	70	73,5	96,5	102,5	124	130,5	157,5	172,5	231	281
P	34	34	36	42	46	63	69	82,5	89	103,5	118,5	153	199
M/s	10/6	10/6	10/6	12/8	12/8	16/10	16/10	22/14	22/14	30/18	30/18	45/30	52/30
N	13	13	13	14	14	18	18	21	21	25	25	37	37
ISO 5211	F03	F03	F03	F03	F03	F05	F05	F07	F07	F10	F10	F14	F14
kg	3	3	4,3	4,5	6,5	10	16	25	34	49	71	153	290



# Valvola a Sfera a Tre Vie

ANSI 150 RF Mod. R3LA 



- |                                     |   |  |
|-------------------------------------|---|--|
| 1 → CORPO   BODY                    | 8 → STELO   STEM                                      | 14 → MOLLA A TAZZA   SPRING WASHER               |
| 2 → CHIUSURA   CLOSURE              | 9 → GUARNIZIONE BATTUTA STELO   STEM WASHER           | 15 → DADO/CONTRODADO   STEM NUT/LOCK NUT         |
| 3 → GUARNIZIONE CORPO   BODY GASKET | 10 → O-RING STELO   STEM O-RING                       | 16 → LEVA MANUALE   LEVER                        |
| 4 → O-RING CORPO   BODY O-RING      | 11 → GUARNIZIONE STELO PTFE   STEM WASHER PTFE        | 18 → DISPOSITIVO D'ARRESTO   STOP DEVICE         |
| 6 → SEGGIO SFERA   SEAT             | 12 → GUARNIZIONE STELO GRAFITE   STEM WASHER GRAPHITE | 19 → DISPOSITIVO ANTISTATICO   ANTISTATIC DEVICE |
| 7 → SFERA   BALL                    | 13 → PREMIGUARNIZIONE   GLAND                         |  |

## DIMENSIONI | DIMENSIONS

Viteria + ISO 5211 & Optional in fondo al libretto  
Bolts + ISO 5211 & Optional at the bottom of the booklet

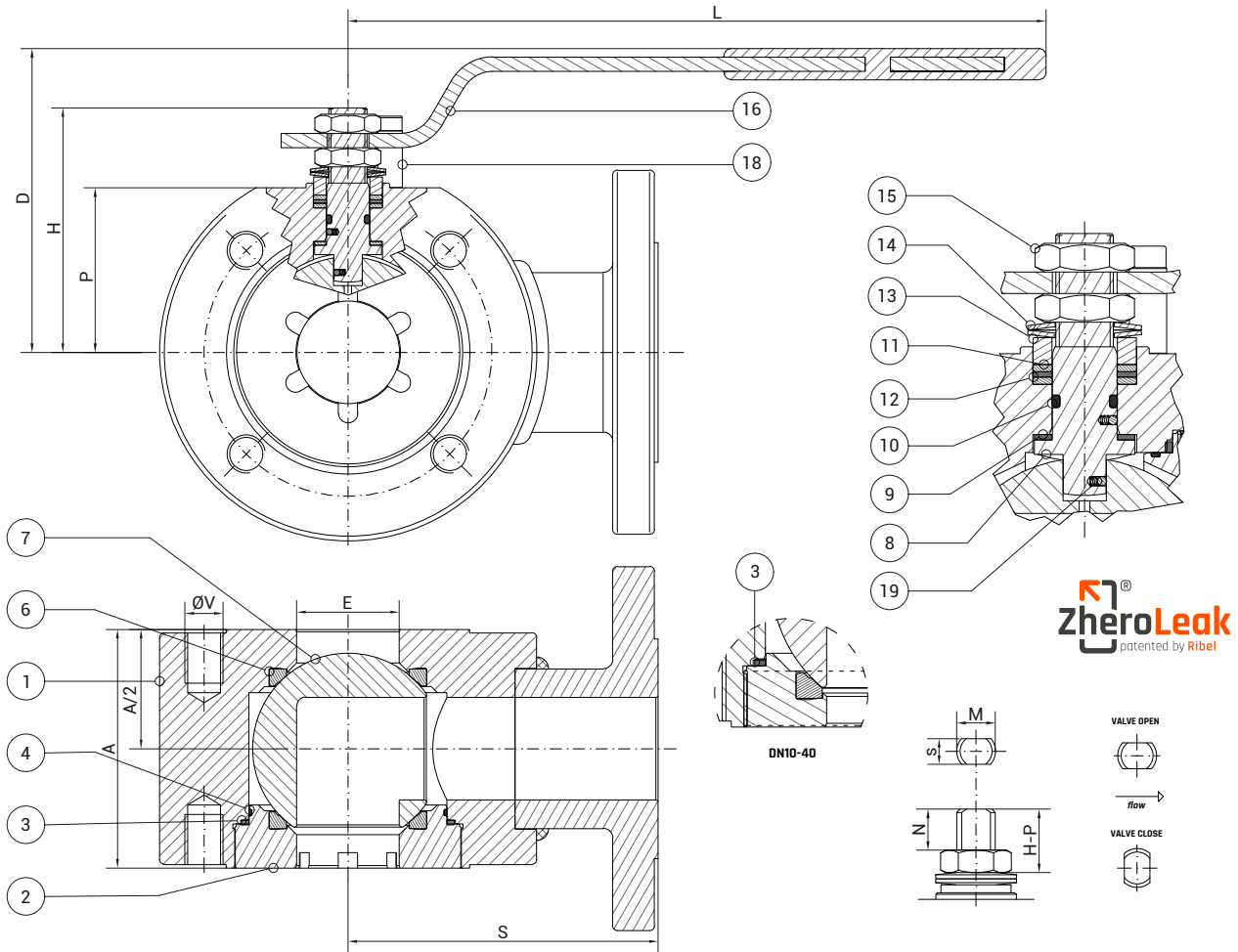
DN	10	15	20	25	32	40	50	65	80	100	125	150	200
Ø"	3/8"	1/2"	3/4"	1"	1 1/4"	1 1/2"	2"	2 1/2"	3"	4"	5"	6"	8"
ØE	10	10	14	19	24	34	43	60	70	84	110	140	180
A	50	50	50	50	60	70	100	115	130	150	185	300	365
S	85	85	90	90	105	120	130	150	175	185	200	215	265
L	150	150	150	185	185	275	275	380	380	440	440	800	800
D	84	84	86	97	97	114	140	140	153	178	221	273	359
H	57	57	59	70	73,5	96,5	102,5	124	130,5	157,5	172,5	231	281
P	34	34	36	42	46	63	69	82,5	89	103,5	118,5	153	199
M/s	10/6	10/6	10/6	12/8	12/8	16/10	16/10	22/14	22/14	30/18	30/18	45/30	52/30
N	13	13	13	14	14	18	18	21	21	25	25	37	37
ISO 5211	F03	F03	F03	F03	F03	F05	F05	F07	F07	F10	26	F14	F14
kg	3	3	4,3	4,5	6,5	10	16	25	34	49	30	153	290



# Valvola a Sfera a Tre Vie

PN 25 RF

Mod. R3MU 



- |                                     |   |  |
|-------------------------------------|---|--|
| 1 → CORPO   BODY                    | 8 → STELO   STEM                                      | 14 → MOLLA A TAZZA   SPRING WASHER               |
| 2 → CHIUSURA   CLOSURE              | 9 → GUARNIZIONE BATTUTA STELO   STEM WASHER           | 15 → DADO/CONTRODADO   STEM NUT/LOCK NUT         |
| 3 → GUARNIZIONE CORPO   BODY GASKET | 10 → O-RING STELO   STEM O-RING                       | 16 → LEVA MANUALE   LEVER                        |
| 4 → O-RING CORPO   BODY O-RING      | 11 → GUARNIZIONE STELO PTFE   STEM WASHER PTFE        | 18 → DISPOSITIVO D'ARRESTO   STOP DEVICE         |
| 6 → SEGGIO SFERA   SEAT             | 12 → GUARNIZIONE STELO GRAFITE   STEM WASHER GRAPHITE | 19 → DISPOSITIVO ANTISTATICO   ANTISTATIC DEVICE |
| 7 → SFERA   BALL                    | 13 → PREMIGUARNIZIONE   GLAND                         |  |

## DIMENSIONI | DIMENSIONS

Viteria + ISO 5211 & Optional in fondo al libretto  
Bolts + ISO 5211 & Optional at the bottom of the booklet

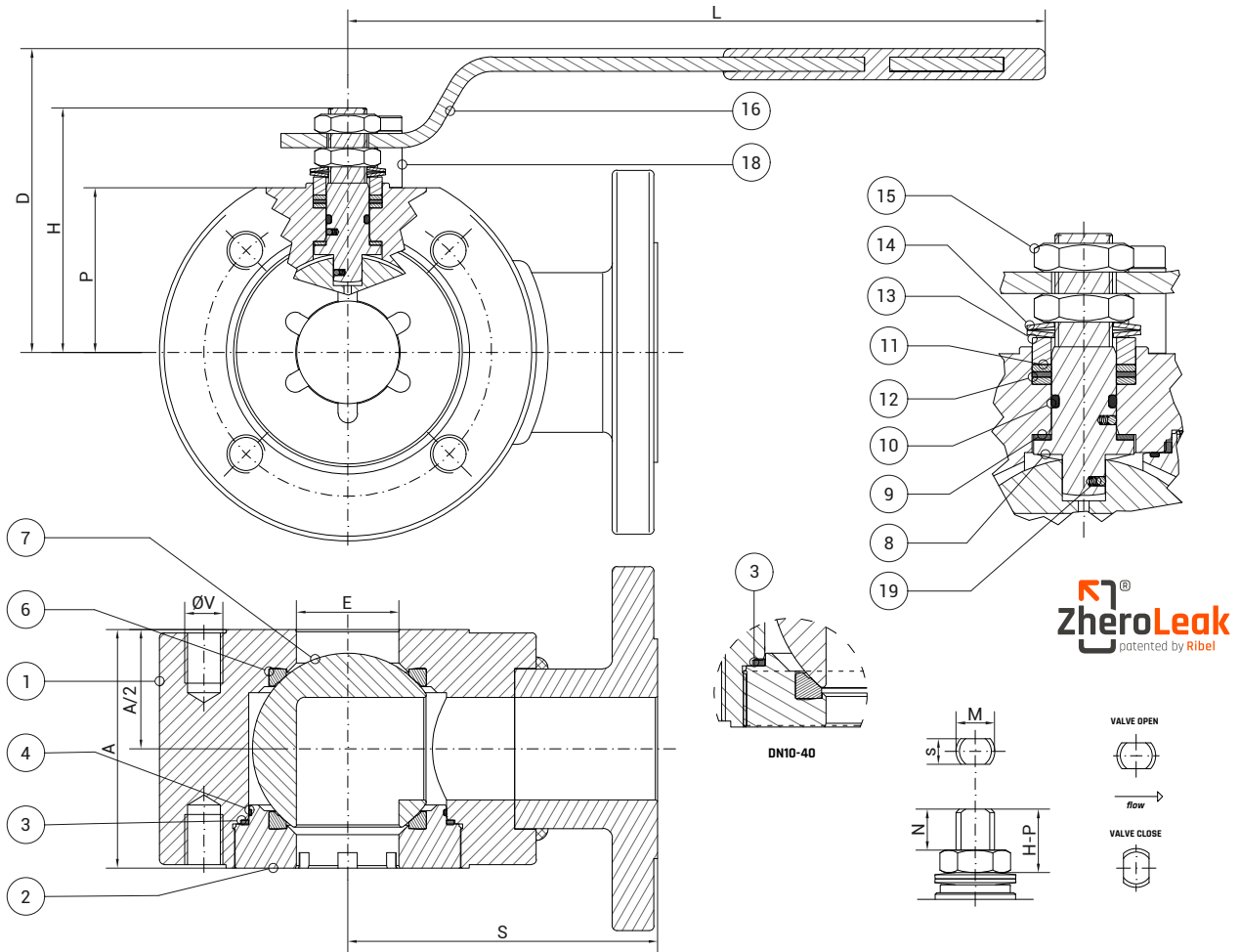
DN	10	15	20	25	32	40	50	65	80	100	125	150
Ø"	3/8"	1/2"	3/4"	1"	1 1/4"	1 1/2"	2"	2 1/2"	3"	4"	5"	6"
ØE	10	10	14	19	24	34	43	60	70	84	110	140
A	50	50	50	50	60	70	100	115	130	150	185	300
S	85	85	90	90	105	120	130	150	175	185	200	215
L	150	150	150	185	185	275	275	380	380	440	440	800
D	84	84	86	97	97	114	140	140	153	178	221	273
H	57	57	59	70	73,5	96,5	102,5	124	130,5	157,5	172,5	231
P	34	34	36	42	46	63	69	82,5	89	103,5	118,5	153
M/s	10/6	10/6	10/6	12/8	12/8	16/10	16/10	22/14	22/14	30/18	30/18	45/30
N	13	13	13	14	14	18	18	21	21	25	25	37
ISO 5211	F03	F03	F03	F03	F03	F05	F05	F07	F07	F10	F10	F14
kg	3	3	4,3	4,5	6,5	10	16	25	34	49	71	153



# Valvola a Sfera a Tre Vie

PN 40 RF

Mod. R3MU 



- |                                     |   |  |
|-------------------------------------|---|--|
| 1 → CORPO   BODY                    | 8 → STELO   STEM                                      | 14 → MOLLA A TAZZA   SPRING WASHER               |
| 2 → CHIUSURA   CLOSURE              | 9 → GUARNIZIONE BATTUTA STELO   STEM WASHER           | 15 → DADO/CONTRODADO   STEM NUT/LOCK NUT         |
| 3 → GUARNIZIONE CORPO   BODY GASKET | 10 → O-RING STELO   STEM O-RING                       | 16 → LEVA MANUALE   LEVER                        |
| 4 → O-RING CORPO   BODY O-RING      | 11 → GUARNIZIONE STELO PTFE   STEM WASHER PTFE        | 18 → DISPOSITIVO D'ARRESTO   STOP DEVICE         |
| 6 → SEGGIO SFERA   SEAT             | 12 → GUARNIZIONE STELO GRAFITE   STEM WASHER GRAPHITE | 19 → DISPOSITIVO ANTISTATICO   ANTISTATIC DEVICE |
| 7 → SFERA   BALL                    | 13 → PREMIGUARNIZIONE   GLAND                         |  |

## DIMENSIONI | DIMENSIONS

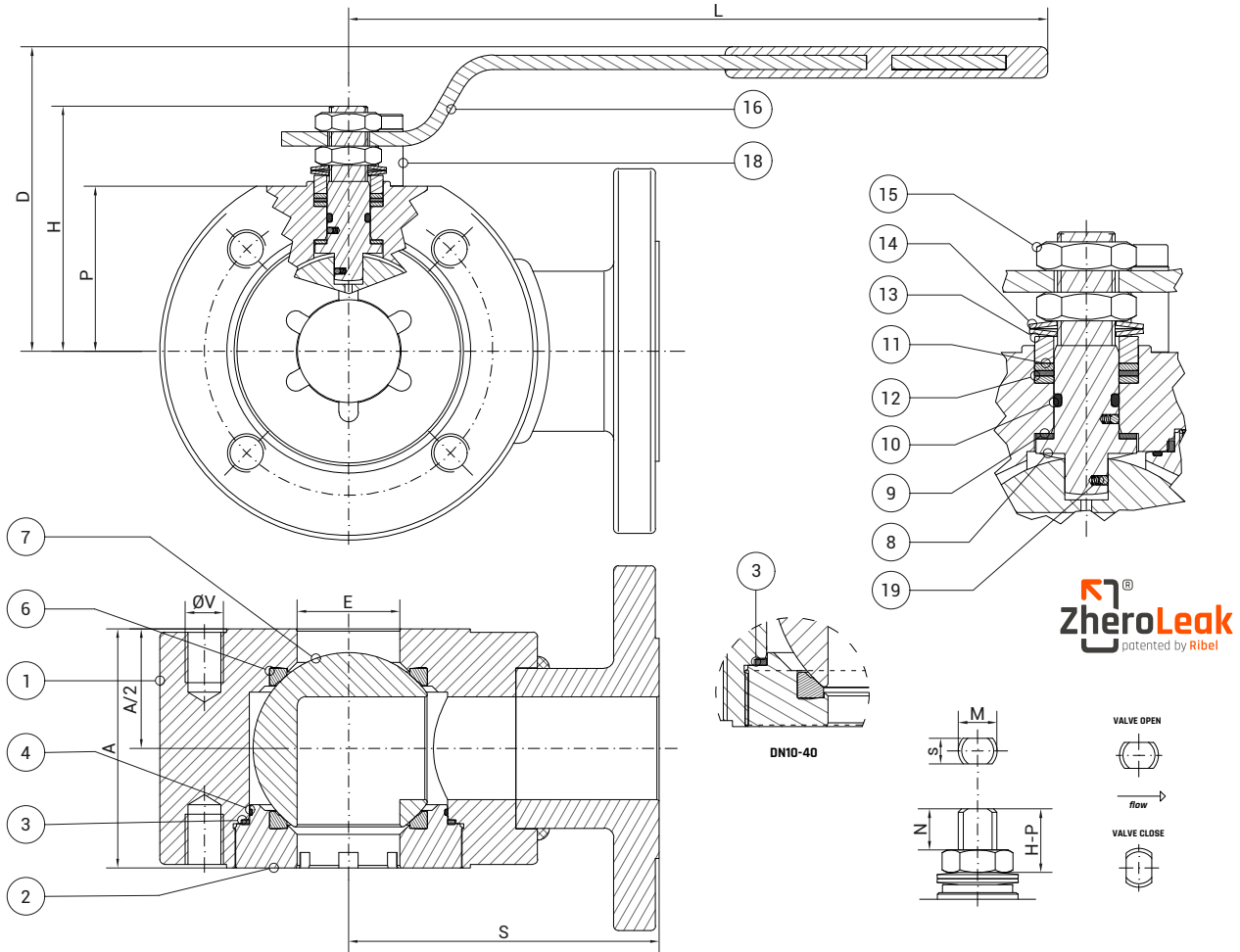
Viteria + ISO 5211 & Optional in fondo al libretto  
Bolts + ISO 5211 & Optional at the bottom of the booklet

DN	10	15	20	25	32	40	50	65	80	100	125	150
Ø"	3/8"	1/2"	3/4"	1"	1 1/4"	1 1/2"	2"	2 1/2"	3"	4"	5"	6"
ØE	10	10	14	19	24	34	43	60	70	84	110	140
A	50	50	50	50	60	70	100	115	130	150	185	300
S	85	85	90	90	105	120	130	150	175	185	200	215
L	150	150	150	185	185	275	275	380	380	440	440	800
D	84	84	86	97	97	114	140	140	153	178	221	273
H	57	57	59	70	73,5	96,5	102,5	124	130,5	157,5	172,5	231
P	34	34	36	42	46	63	69	82,5	89	103,5	118,5	153
M/s	10/6	10/6	10/6	12/8	12/8	16/10	16/10	22/14	22/14	30/18	30/18	45/30
N	13	13	13	14	14	18	18	21	21	25	25	37
ISO 5211	F03	F03	F03	F03	F03	F05	F05	F07	F07	F10	F10	F14
kg	3	3	4,3	4,5	6,5	10	16	25	34	49	71	153



# Valvola a Sfera a Tre Vie

ANSI 300 RF Mod. R3MA 



- |                                     |   |  |
|-------------------------------------|---|--|
| 1 → CORPO   BODY                    | 8 → STELO   STEM                                      | 14 → MOLLA A TAZZA   SPRING WASHER               |
| 2 → CHIUSURA   CLOSURE              | 9 → GUARNIZIONE BATTUTA STELO   STEM WASHER           | 15 → DADO/CONTRODADO   STEM NUT/LOCK NUT         |
| 3 → GUARNIZIONE CORPO   BODY GASKET | 10 → O-RING STELO   STEM O-RING                       | 16 → LEVA MANUALE   LEVER                        |
| 4 → O-RING CORPO   BODY O-RING      | 11 → GUARNIZIONE STELO PTFE   STEM WASHER PTFE        | 18 → DISPOSITIVO D'ARRESTO   STOP DEVICE         |
| 6 → SEGGIO SFERA   SEAT             | 12 → GUARNIZIONE STELO GRAFITE   STEM WASHER GRAPHITE | 19 → DISPOSITIVO ANTISTATICO   ANTISTATIC DEVICE |
| 7 → SFERA   BALL                    | 13 → PREMIGUARNIZIONE   GLAND                         |  |

## DIMENSIONI | DIMENSIONS

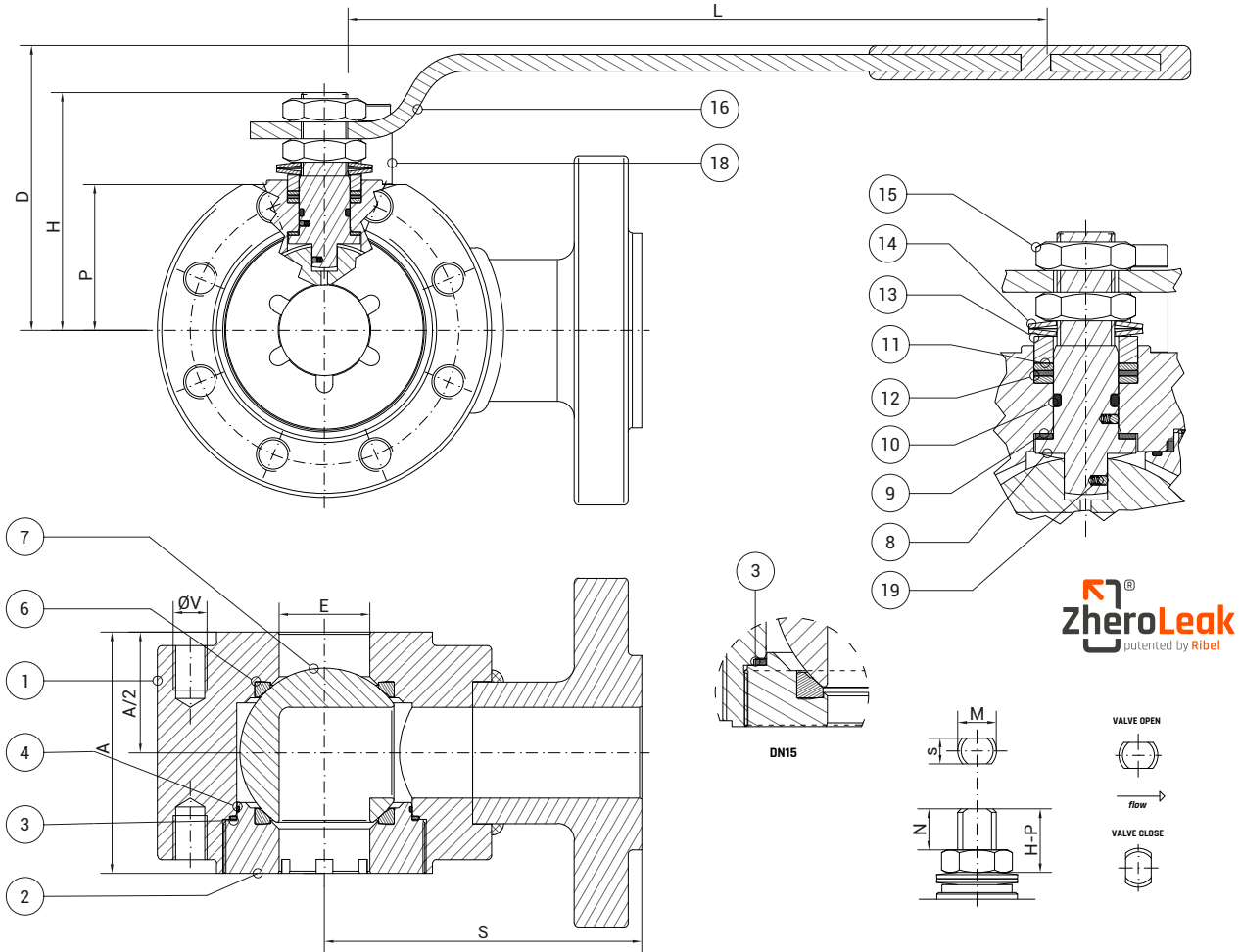
Viteria + ISO 5211 & Optional in fondo al libretto  
Bolts + ISO 5211 & Optional at the bottom of the booklet

DN	10	15	20	25	32	40	50	65	80	100	125	150
Ø"	3/8"	1/2"	3/4"	1"	1 1/4"	1 1/2"	2"	2 1/2"	3"	4"	5"	6"
ØE	10	10	14	19	24	34	43	60	70	84	110	140
A	50	50	50	50	60	70	100	115	130	150	185	300
S	85	85	90	90	105	120	130	150	175	185	200	215
L	150	150	150	185	185	275	275	380	380	440	440	800
D	84	84	86	97	97	114	140	140	153	178	221	273
H	57	57	59	70	73,5	96,5	102,5	124	130,5	157,5	172,5	231
P	34	34	36	42	46	63	69	82,5	89	103,5	118,5	153
M/s	10/6	10/6	10/6	12/8	12/8	16/10	16/10	22/14	22/14	30/18	30/18	45/30
N	13	13	13	14	14	18	18	21	21	25	25	37
ISO 5211	F03	F03	F03	F03	F03	F05	F05	F07	F07	F10	F10	F14
kg	3	3	4,3	4,5	6,5	10	16	25	34	49	71	153



# Valvola a Sfera a Tre Vie

ANSI 600 RF Mod. R3HA 



- |                                     |   |  |
|-------------------------------------|---|--|
| 1 → CORPO   BODY                    | 8 → STELO   STEM                                      | 14 → MOLLA A TAZZA   SPRING WASHER               |
| 2 → CHIUSURA   CLOSURE              | 9 → GUARNIZIONE BATTUTA STELO   STEM WASHER           | 15 → DADO/CONTRODADO   STEM NUT/LOCK NUT         |
| 3 → GUARNIZIONE CORPO   BODY GASKET | 10 → O-RING STELO   STEM O-RING                       | 16 → LEVA MANUALE   LEVER                        |
| 4 → O-RING CORPO   BODY O-RING      | 11 → GUARNIZIONE STELO PTFE   STEM WASHER PTFE        | 18 → DISPOSITIVO D'ARRESTO   STOP DEVICE         |
| 6 → SEGGIO SFERA   SEAT             | 12 → GUARNIZIONE STELO GRAFITE   STEM WASHER GRAPHITE | 19 → DISPOSITIVO ANTISTATICO   ANTISTATIC DEVICE |
| 7 → SFERA   BALL                    | 13 → PREMIGUARNIZIONE   GLAND                         |  |

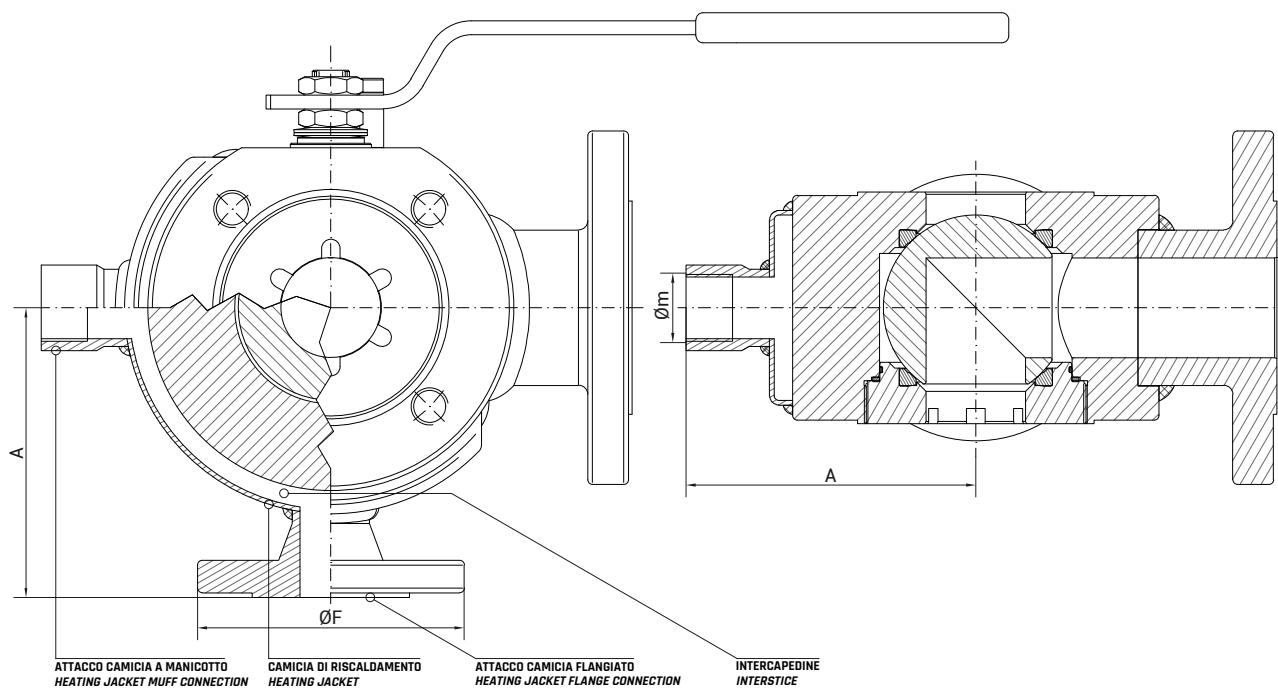
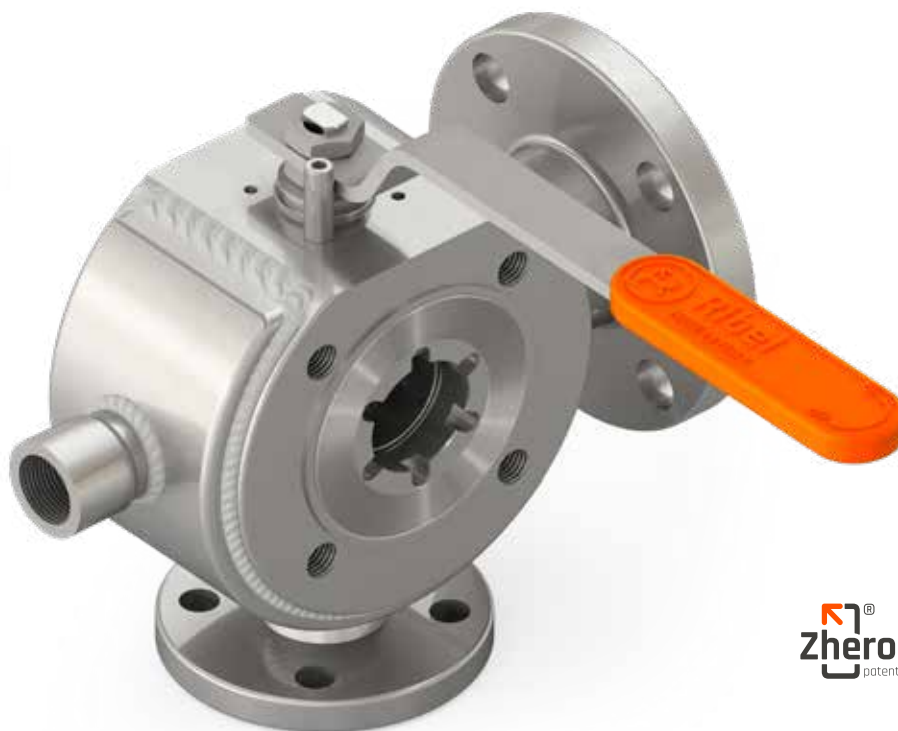
## DIMENSIONI | DIMENSIONS

Viteria + ISO 5211 & Optional in fondo al libretto  
Bolts + ISO 5211 & Optional at the bottom of the booklet

DN	10	15	20	25	32	40	50	65	80	100
Ø"	3/8"	1/2"	3/4"	1"	1 1/4"	1 1/2"	2"	2 1/2"	3"	4"
ØE	10	10	14	19	24	34	43	60	70	84
A	62	62	70	72	86	96	114	133	160	195
S	85	85	105	110	120	130	150	165	180	210
L	150	150	150	275	275	380	380	440	440	800
D	84	84	84	115	101	123	127	168	193	273
H	57	57	59	77,5	80,5	106,5	112,5	138	144,5	188
P	34	34	36	45,5	48,5	65	69	84,5	91	114,5
M/s	10/6	10/6	10/6	16/10	16/10	22/14	22/14	30/18	30/18	45/30
N	13	13	13	16	16	22	22	23	23	38
ISO 5211	F03	F03	F03	F05	F05	F07	F07	F10	F10	F14
kg	3,3	3,3	5,7	7	9,3	15	19,5	30	44	90



# R3



## DIMENSIONI | DIMENSIONS

DN	15	½"	25	32	40	50	65	80	100	150
Ø"	½"	¾"	1"	1 ¼"	1 ½"	2"	2 ½"	3"	4"	6"
A	75	80	95	105	115	125	135	150	170	210
Øm	Ø 1/2" GAS					Ø 1" GAS				
ØF	DN15					DN25				
kg	4,5	4,5	6,3	8,7	12,5	19	30	39	59	165

\* Per Dimensioni E Costruzione Vedere Tabella R3 | For Design and Dimensions check R3 Table



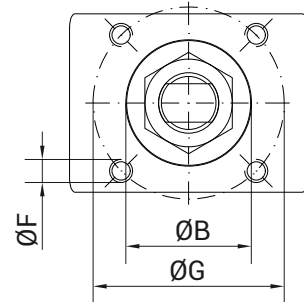


## ISO 5211

### DIMENSIONI | DIMENSIONS

ISO 5211	F03	F05	F07	F10	F14
ØF	M5X8	M6X10	M8X12	M10X16	M16X24
ØG	36	50	70	102	140
ØB	25	35	55	70	100

ISO 5211  
ACCOPIAMENTO VALVOLA - ATTUATORE  
COUPLING VALVE - ACTUATOR

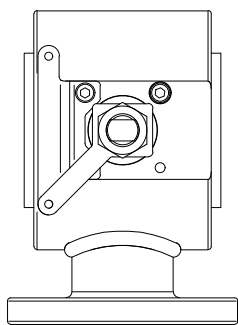


## VITERIA | BOLTS

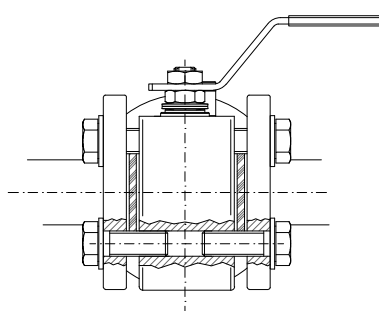
### DIMENSIONI | DIMENSIONS

DN	10	15	20	25	32	40	50	65	80	100	125	150	200
PN06	N.4 M10X30	N.4 M10X30	N.4 M10X35	N.4 M10X35	N.4 M12X40	N.4 M12X40	N.4 M12X45	SU RICHIESTA					
PN10	N.4 M12X30	N.4 M12X30	N.4 M12X35	N.4 M12X35	N.4 M16X40	N.4 M16X40	N.4 M16X45	N.4 M16X50	N.4 M16X50	N.8 M16X50	N.8 M16X55	N.8 M20X60	N.8 M20X60
PN16	N.4 M12X30	N.4 M12X30	N.4 M12X35	N.4 M12X35	N.4 M16X40	N.4 M16X40	N.4 M16X45	N.4 M16X50	N.4 M16X50	N.8 M16X50	N.8 M16X55	N.8 M20X60	N.12 M20X60
PN25	N.4 M12X30	N.4 M12X30	N.4 M12X35	N.4 M12X35	N.4 M16X40	N.4 M16X40	N.4 M16X45	N.8 M16X50	N.8 M16X50	N.8 M20X50	N.8 M24X55	N.8 M24X60	-
PN40	N.4 M12X30	N.4 M12X30	N.4 M12X35	N.4 M12X35	N.4 M16X40	N.4 M16X40	N.4 M16X45	N.8 M16X50	N.8 M16X50	N.8 M20X50	N.8 M24X55	N.8 M24X60	-
PN63	N.4 M12X50	N.4 M12X50	N.4 M16X50	N.4 M16X55	N.4 M20X55	N.4 M20X60	N.4 M20X60	SU RICHIESTA	N.8 M20X70	N.8 M24X80	N.8 M27X100	N.8 M30X100	-
PN100	N.4 M12X50	N.4 M12X50	N.4 M16X50	N.4 M16X55	N.4 M20X55	N.4 M20X60	N.4 M24X60		N.8 M24X70	N.8 M27X80	N.8 M30X100	N.12 M30X100	-
150#	N.4 M14X30	N.4 M14X30	N.4 M14X35	N.4 M14X35	N.4 M14X40	N.4 M14X40	N.4 M16X45	N.4 M16X50	N.4 M16X50	N.8 M16X50	N.8 M20X55	N.8 M20X60	N.8 M20X60
150# UNC	N.4 1/2" 13UNC X30	N.4 1/2" 13UNC X30	N.4 1/2" 13UNC X35	N.4 1/2" 13UNC X35	N.4 1/2" 13UNC X40	N.4 1/2" 13UNC X40	N.4 5/8" 11UNC X 45	N.4 5/8" 11UNC X50	N.4 5/8" 11UNC X 50	N.8 5/8" 11UNC X 50	N.8 3/4" 10UNC X 55	N.8 3/4" 10UNC X 60	N.8 3/4" 10UNC X 60
300#	N.4 M14X30	N.4 M14X30	N.4 M16X40	N.4 M16X40	N.4 M16X45	N.4 M20X45	N.8 M16X45	N.8 M16X50	N.8 M20X60	N.8 M20X60	N.8 M20X65	N.12 M22X70	-
300# UNC	N.4 1/2" 13UNC X30	N.4 1/2" 13UNC X30	N.4 5/8" 11UNC X40	N.4 5/8" 11UNC X40	N.4 5/8" 11UNC X45	N.4 3/4" 10UNC X45	N.8 5/8" 11UNC X 45	N.8 3/4" 10UNC X 50	N.8 3/4" 10UNC X 60	N.8 5/8" 11UNC X 50	N.8 3/4" 10UNC X 65	N.12 3/4" 10UNC X 70	-
600#	N.4 M14X50	N.4 M14X50	N.4 M16X50	N.4 M16X55	N.4 M16X55	N.4 M20X60	N.8 M16X60	N.8 M20X65	N.8 M20X70	N.8 M24X80	N.8 M27X100	N.12 M27X100	-
600# UNC	N.4 1/2" 13UNC X 50	N.4 1/2" 13UNC X 50	N.4 5/8" 11UNC X 50	N.4 5/8" 11UNC X 55	N.4 5/8" 11UNC X 55	N.4 3/4" 10UNC X 60	N.8 5/8" 11UNC X 60	N.8 3/4" 10UNC X 65	N.8 3/4" 10UNC X 70	N.8 7/8" 9UNC X 80	N.8 1" 8UNC X 100	N.12 1" 8UNC X 100	-

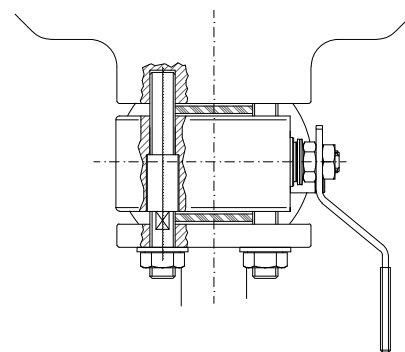




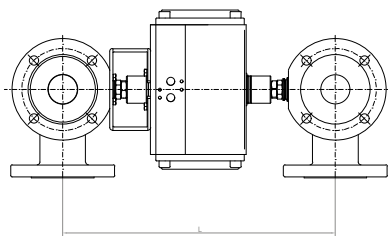
**DISPOSITIVO DI LUCCHETTAGGIO**  
LOCKING DEVICE



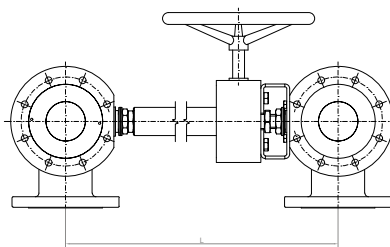
**MONTAGGIO VITI**  
SCREWS MOUNTING



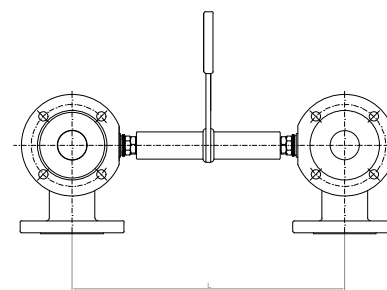
**MONTAGGIO PRIGIONIERI**  
STAY BOLTS MOUNTING



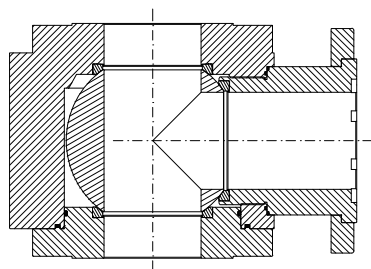
**COMANDO SIMULTANEO PNEUMATICO**  
COUPLED BY PNEUMATIC ACTUATOR



**COMANDO SIMULTANEO VOLANTINO**  
COUPLED BY GEARBOX



**COMANDO SIMULTANEO A LEVA**  
COUPLED BY LEVER



**SFERA FORATA A "T" - PASSAGGIO TOTALE - 3 SEDI**  
"T" BALL - FULL BORE - 3 SEATS

PER ALTRE  
PERSONALIZZAZIONI,  
CONTATTACI.

FOR OTHER  
CUSTOMIZATIONS -  
CONTACT US

[ribelvalvole.it](http://ribelvalvole.it)

**Ribel Valvole Srl**

Via Badie, 15 – 24060 Castelli Calepio (BG - Italy)

Tel: +39 035 0442987 | Website: [ribelvalvole.it](http://ribelvalvole.it)

Mail: [info@ribelvalvole.it](mailto:info@ribelvalvole.it) | PEC: [ribelvalvole@legalmail.it](mailto:ribelvalvole@legalmail.it)

P.IVA: 04299040164 | SDI: J6URRTW

