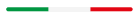




Ribbel

La tua idea di valvola



R2

Valvola a Sfera Monoblocco
Monoblock Ball Valve





Ribbel

La tua idea di valvola

VALVOLE PERSONALIZZATE SU MISURA PER TE

Il reparto **Ricerca e Sviluppo di Ribbel** è alla continua ricerca di **nuove idee e prestazioni all'avanguardia**, per poter soddisfare qualsiasi richiesta avanzata dal Cliente.

Le **valvole personalizzate** sono soluzioni create su misura, realizzate per integrarsi perfettamente nella realtà industriale di destinazione, finalizzate ad applicazioni specifiche.

La proposta di valvole personalizzate è in **costante evoluzione**, così come lo sono il *know how* e l'esperienza di Ribbel.

Ogni nuovo livello raggiunto è un nuovo punto di partenza verso funzionalità e affidabilità sempre maggiori, in vista anche delle tue prossime esigenze.

I nuovi **prodotti personalizzati e altamente specializzati** vengono creati sia a partire dalla linea di prodotti esistente, sia da progetti originali pensati per soddisfare pienamente le finalità che ti aspetti.

Prendiamo in considerazione qualsiasi esigenza, grazie all'**enorme flessibilità** delle nostre valvole personalizzate. Sono possibili anche le più minime variazioni alle valvole del nostro catalogo, modifiche che possono essere implementate nel design originale, per diventare in futuro un **nuovo prodotto di alta qualità**, mai realizzato prima.

Lavoriamo direttamente sui file tecnici proposti da te, oppure, affidandoci totalmente al nostro team di progettazione, sviluppiamo un **design completamente nuovo**, che corrisponda alle specifiche di forma e funzionalità desiderate tenendo sempre **al centro la tua idea di valvola**.

TAILOR-MADE VALVES JUST FOR YOU

Ribbel R&D department is continuously seeking **new ideas and leading-edge performance** in order to satisfy any request made by the customer.

Customised valves are tailor-made solutions designed to perfectly integrate to the specific applications of the industrial reality of destination.

The range of customised valves is **constant-ly evolving**, as are Ribbel know-how and experience.

Each new reached level is a new starting point towards ever greater functionality and reliability, also taking into account your upcoming needs.

New, customised and highly specialised products are created either from the existing product line or from original projects, designed to fully meet your expectations.

We take care of any requirement, thanks to the **enormous flexibility** of our customised valves.

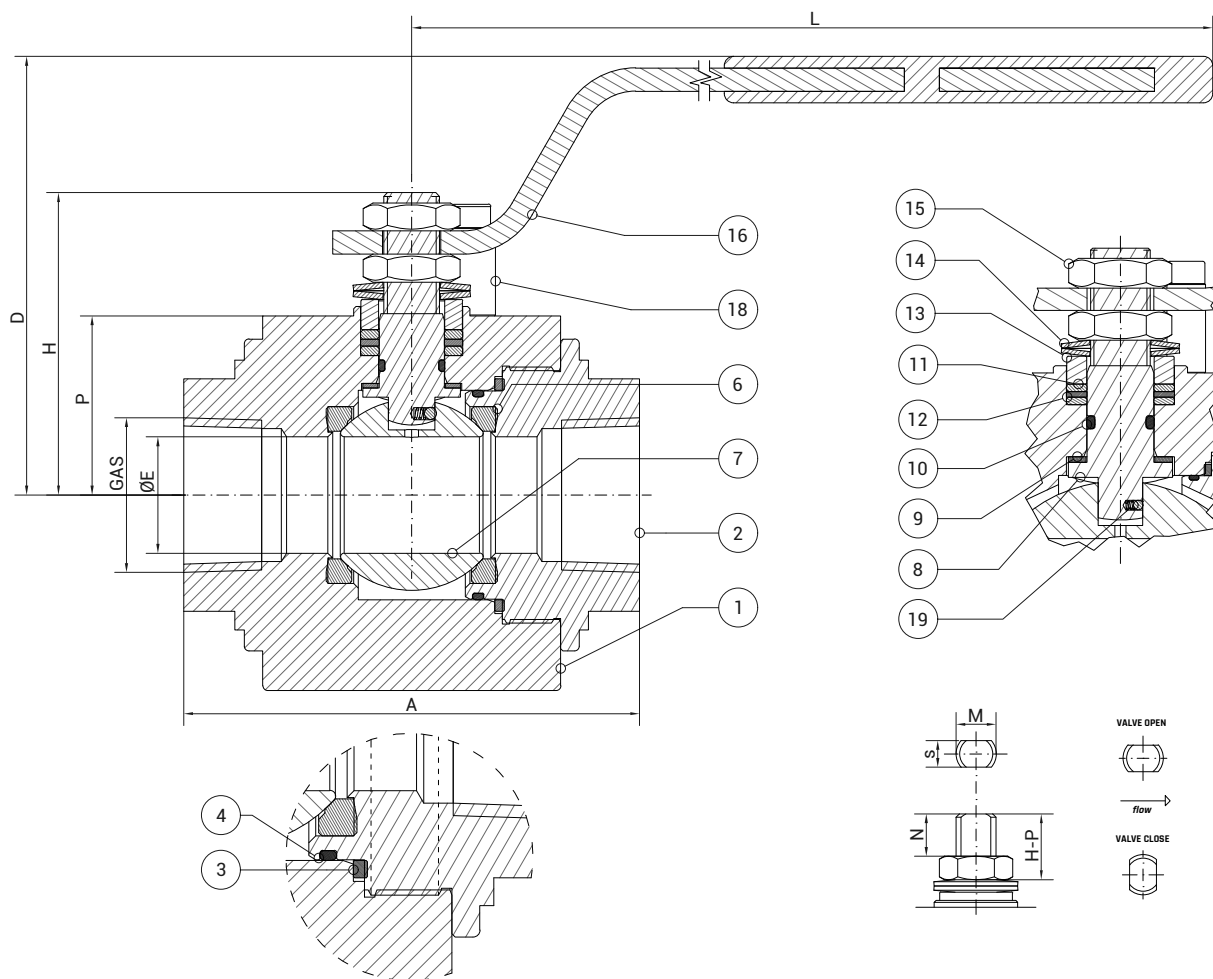
Even the smallest modifications to the standard valves are possible: changes can be implemented in the original design, then becoming a **new high quality product** that has never been produced before.

We work directly on the your technical files or relying entirely our technical dept.

We can develop a **completely new design** that meets your desired needs and functionality specifications, always placing **at the center your valve idea**.

Valvola a Sfera Monoblocco

CL 800 GAS F/F Mod. R2HG



DIMENSIONI | DIMENSIONS

DN	6	10	15	20	25	32	40	50
Ø"	1/4	3/8	1/2	3/4	1	1.1/4	1.1/2	2
ØE	13	13	13	19	25	32	38	49
TH (GAS)	1/4 - 19	3/8 - 19	1/2 - 14	3/4 - 14	1 - 11	1 1/4 - 11	1 1/2 - 11	2 - 11
A	73	73	73	90	98	104	125	154
L	150	150	150	150	185	185	275	275
D	83	83	83	85	92	95	112	117
H	53,5	53,5	53,5	55,5	65	68,5	87,5	93,5
P	30	30	30	33,5	38,5	42	52,5	58,5
M/s	10/6	10/6	10/6	10/6	12/8	12/8	16/10	16/10
N	13	13	13	13	14	14	16	16
ISO 5211	F03	F03	F03	F03	F03*	F03*	F05	F05
kg	2	2	2	2,4	3,3	3,8	7,4	10

- 1 → CORPO | BODY
- 2 → CHIUSURA | CLOSURE
- 3 → GUARNIZIONE CORPO | BODY GASKET
- 4 → O-RING CORPO | BODY O-RING
- 6 → SEGGIO SFERA | SEAT
- 7 → SFERA | BALL
- 8 → STELO | STEM
- 9 → GUARNIZIONE BATTUTA STELO | STEM WASHER
- 10 → O-RING STELO | STEM O-RING
- 11 → GUARNIZIONE STELO PTFE | STEM WASHER PTFE
- 12 → GUARNIZIONE STELO GRAFITE | STEM WASHER GRAPHITE
- 13 → PREMIGUARNIZIONE | GLAND
- 14 → MOLLA A TAZZA | SPRING WASHER
- 15 → DADO/CONTRODADO | STEM NUT/LOCK NUT
- 16 → LEVA MANUALE | LEVER
- 18 → DISPOSITIVO D'ARRESTO | STOP DEVICE
- 19 → DISPOSITIVO ANTISTATICO | ANTISTATIC DEVICE

ISO 5211 & Optional in fondo al libretto
ISO 5211 & Optional at the bottom of the booklet

* Fori Supplementari
Additional Holes

Valvola a Sfera Monoblocco**CL 800 GAS F/F Mod. R2HG****MATERIALI STANDARD | STANDARD MATERIALS**

		CARBON STEEL	STAINLESS STEEL	ALTRI / OTHERS
Corpo	Body	ASTM A350 Gr.LF2	ASTM A182 Gr.F316/316L	ASTM A182 Gr.F51, HASTELLOY B-C
Sfera	Ball	ASTM A182 Gr.F316/316L	ASTM A182 Gr.F316/316L	ASTM A182 Gr.F53, MONEL
Stelo	Stem	ASTM A182 Gr.F316/316L	ASTM A182 Gr.F316/316L	ASTM A182 Gr.F55, TITANIUM
Sedi	Seats	PTFE, PEEK, KEL-F, DEVLON, DELRIN, Mescole Speciali * Special compounds*		
O-Ring	O-Ring	FKM, FFKM *		
Bulloneria	Bolts & Nuts	ASTM A320 L7/A 194 Gr.7 ASTM A320 L7M/A 194 Gr.7 M	ASTM A 193 B8/A 194-8 ASTM A 193 B8M/A 194-8 M	ASTM A 193 B8/A 194-8 ASTM A320 L7/A 194 Gr.7 HDG

* Altri Materiali a Richiesta / Others Materials On Demand

STANDARD DI PROGETTAZIONE | STANDARD DESIGN

Dimensionamento corpi valvola Valve Body sizing	ASME VIII Div. 1	ASME B16.34	EN 12516-2	
Dimensionamento tappi filettati Threaded caps sizing	ASME B16.34			
Tipo di connessioni di estremità Connections	ASME B16.11	ASME B1.20.1	ASME B16.25	ISO 228-1
Continuità elettrica Electrical conductivity	EN 12266-2 App. B.2 e API6D app. HS			

STANDARD COSTRUTTIVO | STANDARD CONSTRUCTION

BS 5146 Doppio Dispositivo Antistatico | BS 5146 Double anti-static design

ISO 5211 Accoppiamento Valvola - Attuatore | ISO 5211 Valve - actuator coupling

Doppia Tenuta Corpo | Double body sealing

Quintupla Tenuta Stelo ZHEROLEAK® | Quintuple stem sealing system: ZHEROLEAK™

Stelo Anti Espulsione | Anti-blowout stem

STANDARD DI COLLAUDO | STANDARD TESTS

EN 12266-1	ISO 5208	EN ISO17292	API6D
ISO14313	ASMB16.34	API 598	BS5351

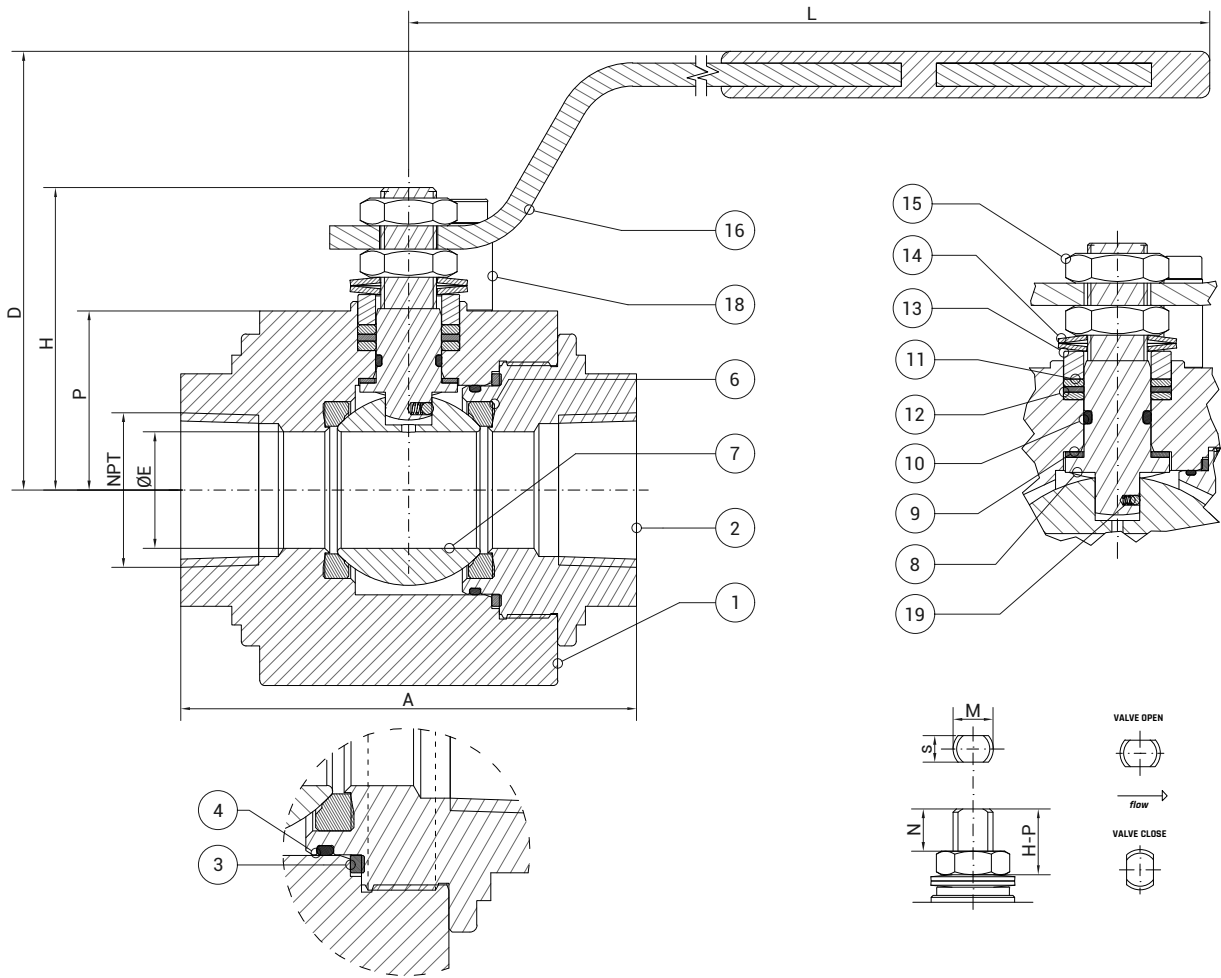
CERTIFICAZIONI STANDARD | STANDARD CERTIFICATES

PED 2014/68/UE	ISO 15848-1
ATEX 2014/34/UE	FIRE SAFE ISO 10497

NOTE | NOTE

Valvola a Sfera Monoblocco

CL 800 NPT F/F Mod. R2HN 



DIMENSIONI | DIMENSIONS

DN	6	10	15	20	25	32	40	50
Ø"	1/4	3/8	1/2	3/4	1	1.1/4	1.1/2	2
ØE	13	13	13	19	25	32	38	49
TH (NPT)	1/2 - 18	3/8 - 18	1/2 - 14	3/4 - 14	1 - 11,5	1 1/4 - 11,5	1 1/2 - 11,5	2 - 11,5
A	73	73	73	90	98	104	125	154
L	150	150	150	150	185	185	275	275
D	83	83	83	85	92	95	112	117
H	53,5	53,5	53,5	55,5	65	68,5	87,5	93,5
P	30	30	30	33,5	38,5	42	52,5	58,5
M/s	10/6	10/6	10/6	10/6	12/8	12/8	16/10	16/10
N	13	13	13	13	14	14	16	16
ISO 5211	F03	F03	F03	F03	F03*	F03*	F05	F05
kg	2	2	2	2,4	3,3	3,8	7,4	10

ISO 5211 & Optional in fondo al libretto
ISO 5211 & Optional at the bottom of the booklet

* Fori Supplementari
Additional Holes

- 1 → CORPO | BODY
- 2 → CHIUSURA | CLOSURE
- 3 → GUARNIZIONE CORPO | BODY GASKET
- 4 → O-RING CORPO | BODY O-RING
- 6 → SEGGIO SFERA | SEAT
- 7 → SFERA | BALL
- 8 → STELO | STEM
- 9 → GUARNIZIONE BATTUTA STELO | STEM WASHER
- 10 → O-RING STELO | STEM O-RING
- 11 → GUARNIZIONE STELO PTFE | STEM WASHER PTFE
- 12 → GUARNIZIONE STELO GRAFITE | STEM WASHER GRAPHITE
- 13 → PREMIGUARNIZIONE | GLAND
- 14 → MOLLA A TAZZA | SPRING WASHER
- 15 → DADO/CONTRODADO | STEM NUT/LOCK NUT
- 16 → LEVA MANUALE | LEVER
- 18 → DISPOSITIVO D'ARRESTO | STOP DEVICE
- 19 → DISPOSITIVO ANTISTATICO | ANTISTATIC DEVICE

Monoblock Ball Valve

CL 800 NPT F/F Mod. R2HN



MATERIALI STANDARD | STANDARD MATERIALS

		CARBON STEEL	STAINLESS STEEL	ALTRI / OTHERS
Corpo	Body	ASTM A350 Gr.LF2	ASTM A182 Gr.F316/316L	ASTM A182 Gr.F51, HASTELLOY B-C
Sfera	Ball	ASTM A182 Gr.F316/316L	ASTM A182 Gr.F316/316L	ASTM A182 Gr.F53, MONEL
Stelo	Stem	ASTM A182 Gr.F316/316L	ASTM A182 Gr.F316/316L	ASTM A182 Gr.F55, TITANIUM
Sedi	Seats	PTFE, PEEK, KEL-F, DEVLON, DELRIN, Mescole Speciali * Special compounds*		
O-Ring	O-Ring	FKM, FFKM *		
Bulloneria	Bolts & Nuts	ASTM A320 L7/A 194 Gr.7 ASTM A320 L7M/A 194 Gr.7 M	ASTM A 193 B8/A 194-8 ASTM A 193 B8M/A 194-8 M	ASTM A 193 B8/A 194-8 ASTM A320 L7/A 194 Gr.7 HDG

* Altri Materiali a Richiesta / Others Materials On Demand

STANDARD DI PROGETTAZIONE | STANDARD DESIGN

Dimensionamento corpi valvola Valve Body sizing	ASME VIII Div. 1	ASME B16.34	EN 12516-2	
Dimensionamento tappi filettati Threaded caps sizing	ASME B16.34			
Tipo di connessioni di estremità Connections	ASME B16.11	ASME B1.20.1	ASME B16.25	ISO 228-1
Continuità elettrica Electrical conductivity	EN 12266-2 App. B.2 e API6D app. HS			

STANDARD COSTRUTTIVO | STANDARD CONSTRUCTION

BS 5146 Doppio Dispositivo Antistatico | BS 5146 Double anti-static design

ISO 5211 Accoppiamento Valvola - Attuatore | ISO 5211 Valve - actuator coupling

Doppia Tenuta Corpo | Double body sealing

Quintupla Tenuta Stelo ZHEROLEAK® | Quintuple stem sealing system: ZHEROLEAK™

Stelo Anti Espulsione | Anti-blowout stem

STANDARD DI COLLAUDO | STANDARD TESTS

EN 12266-1	ISO 5208	EN ISO17292	API6D
ISO14313	ASMB16.34	API 598	BS5351

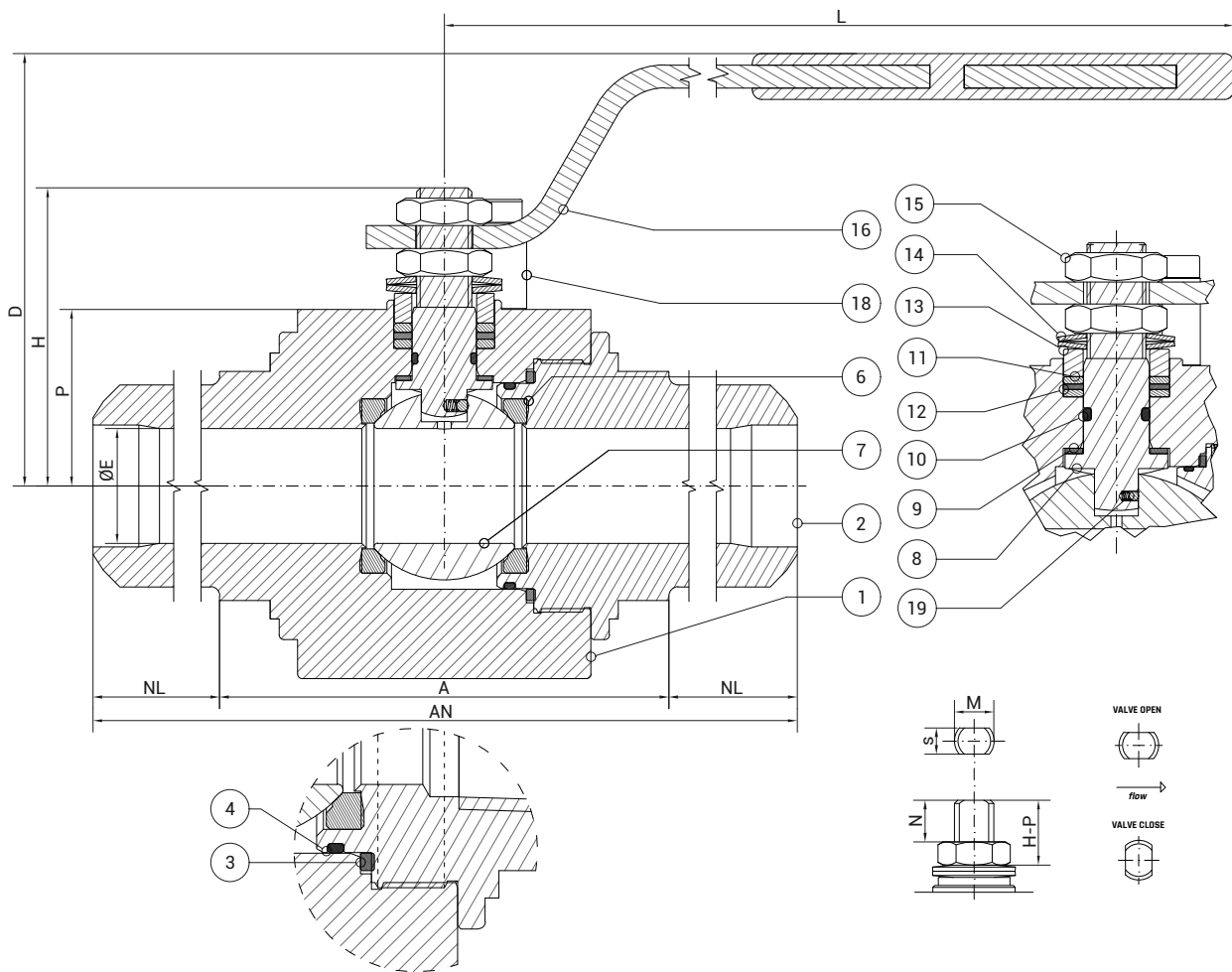
CERTIFICAZIONI STANDARD | STANDARD CERTIFICATES

PED 2014/68/UE	ISO 15848-1
ATEX 2014/34/UE	FIRE SAFE ISO 10497

NOTE | NOTE

Valvola a Sfera Monoblocco

CL 800 BW Mod. R2HB 



DIMENSIONI | DIMENSIONS

ISO 5211 & Optional in fondo al libretto
ISO 5211 & Optional at the bottom of the booklet

DN	6	10	15	20	25	32	40	50
Ø"	1/4	3/8	1/2	3/4	1	1.1/4	1.1/2	2
ØE	13	13	13	19	25	32	38	49
AN	140	140	140	152	165	178	190	216
A	73	73	73	90	98	104	125	154
L	150	150	150	150	185	185	275	275
D	83	83	83	85	92	95	112	117
H	53,5	53,5	53,5	55,5	65	68,5	87,5	93,5
P	30	30	30	33,5	38,5	42	52,5	58,5
M/s	10/6	10/6	10/6	10/6	12/8	12/8	16/10	16/10
N	13	13	13	13	14	14	16	16
ISO 5211	F03	F03	F03	F03	F03*	F03*	F05	F05
kg	2,4	2,4	2,4	2,9	4	4,6	9	12,2

AN = A + 2NL

NL = Lunghezza Nipplo / Nipple Length

* Fori Supplementari
Additional Holes

- 1 → CORPO | BODY
- 2 → CHIUSURA | CLOSURE
- 3 → GUARNIZIONE CORPO | BODY GASKET
- 4 → O-RING CORPO | BODY O-RING
- 6 → SEGGIO SFERA | SEAT
- 7 → SFERA | BALL
- 8 → STELO | STEM
- 9 → GUARNIZIONE BATTUTA STELO | STEM WASHER
- 10 → O-RING STELO | STEM O-RING
- 11 → GUARNIZIONE STELO PTFE | STEM WASHER PTFE
- 12 → GUARNIZIONE STELO GRAFITE | STEM WASHER GRAPHITE
- 13 → PREMIGUARNIZIONE | GLAND
- 14 → MOLLA A TAZZA | SPRING WASHER
- 15 → DADO/CONTRODADO | STEM NUT/LOCK NUT
- 16 → LEVA MANUALE | LEVER
- 18 → DISPOSITIVO D'ARRESTO | STOP DEVICE
- 19 → DISPOSITIVO ANTISTATICO | ANTISTATIC DEVICE

Valvola a Sfera Monoblocco

CL 800 BW Mod. **R2HB**

MATERIALI STANDARD | STANDARD MATERIALS

		CARBON STEEL	STAINLESS STEEL	ALTRI / OTHERS
Corpo	Body	ASTM A350 Gr.LF2	ASTM A182 Gr.F316/316L	ASTM A182 Gr.F51, HASTELLOY B-C
Sfera	Ball	ASTM A182 Gr.F316/316L	ASTM A182 Gr.F316/316L	ASTM A182 Gr.F53, MONEL
Stelo	Stem	ASTM A182 Gr.F316/316L	ASTM A182 Gr.F316/316L	ASTM A182 Gr.F55, TITANIUM
Sedi	Seats	PTFE, PEEK, KEL-F, DEVLON, DELRIN, Mescole Speciali * Special compounds*		
O-Ring	O-Ring	FKM, FFKM *		
Bulloneria	Bolts & Nuts	ASTM A320 L7/A 194 Gr.7 ASTM A320 L7M/A 194 Gr.7 M	ASTM A 193 B8/A 194-8 ASTM A 193 B8M/A 194-8 M	ASTM A 193 B8/A 194-8 ASTM A320 L7/A 194 Gr.7 HDG

* Altri Materiali a Richiesta / Others Materials On Demand

STANDARD DI PROGETTAZIONE | STANDARD DESIGN

Dimensionamento corpi valvola Valve Body sizing	ASME VIII Div. 1	ASME B16.34	EN 12516-2	
Dimensionamento tappi filettati Threaded caps sizing	ASME B16.34			
Tipo di connessioni di estremità Connections	ASME B16.11	ASME B1.20.1	ASME B16.25	ISO 228-1
Continuità elettrica Electrical conductivity	EN 12266-2 App. B.2 e API6D app. HS			

STANDARD COSTRUTTIVO | STANDARD CONSTRUCTION

BS 5146 Doppio Dispositivo Antistatico | BS 5146 Double anti-static design

ISO 5211 Accoppiamento Valvola - Attuatore | ISO 5211 Valve - actuator coupling

Doppia Tenuta Corpo | Double body sealing

Quintupla Tenuta Stelo ZHEROLEAK® | Quintuple stem sealing system: ZHEROLEAK™

Stelo Anti Espulsione | Anti-blowout stem

STANDARD DI COLLAUDO | STANDARD TESTS

EN 12266-1	ISO 5208	EN ISO17292	API6D
ISO14313	ASMB16.34	API 598	BS5351

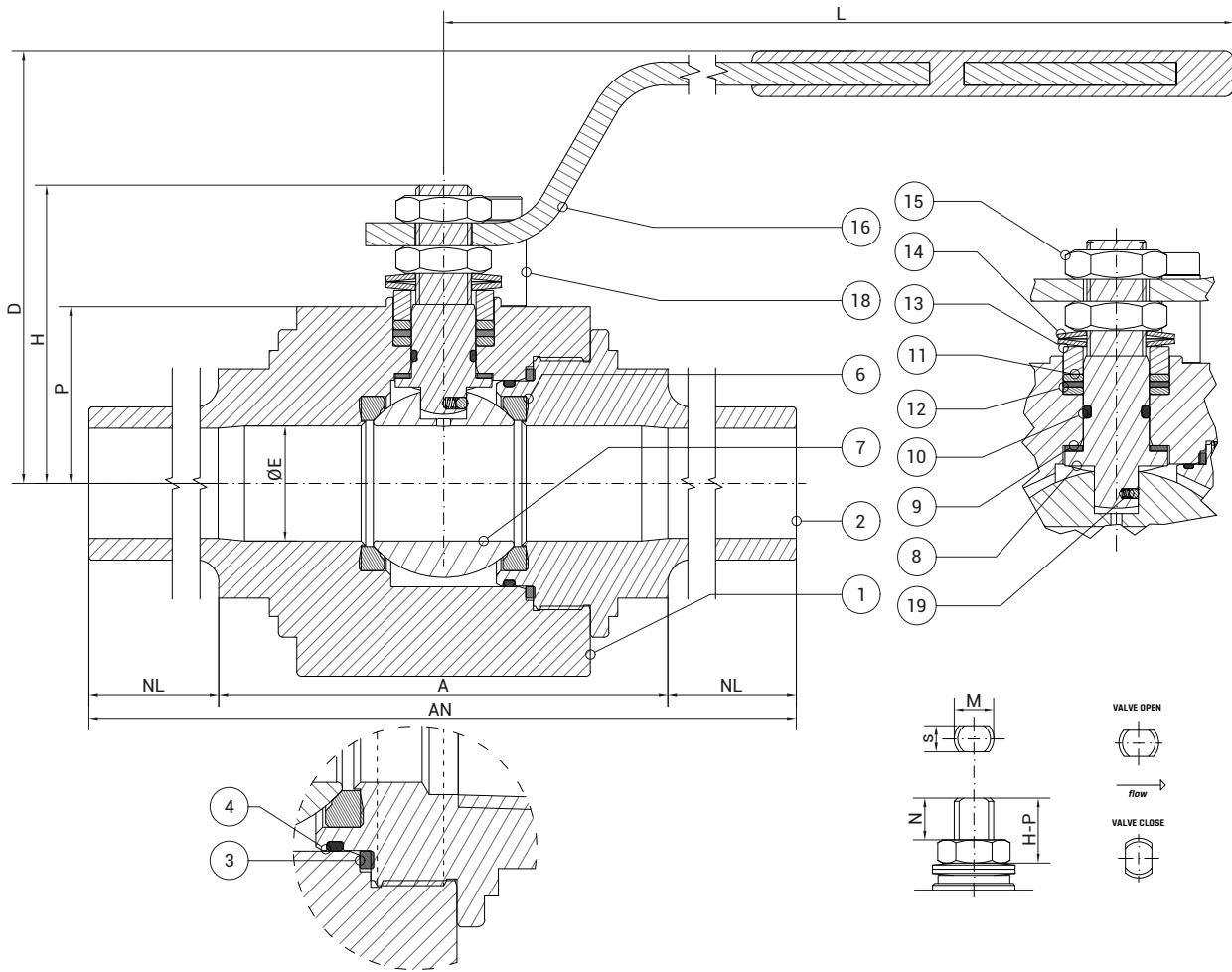
CERTIFICAZIONI STANDARD | STANDARD CERTIFICATES

PED 2014/68/UE	ISO 15848-1
ATEX 2014/34/UE	FIRE SAFE ISO 10497

NOTE | NOTE

Valvola a Sfera Monoblocco

CL 800 PE Mod. R2HP



DIMENSIONI | DIMENSIONS

ISO 5211 & Optional in fondo al libretto
ISO 5211 & Optional at the bottom of the booklet

DN	6	10	15	20	25	32	40	50
Ø"	1/4	3/8	1/2	3/4	1	1.1/4	1.1/2	2
ØE	13	13	13	19	25	32	38	49
AN	140	140	140	152	165	178	190	216
A	73	73	73	90	98	104	125	154
L	150	150	150	150	185	185	275	275
D	83	83	83	85	92	95	112	117
H	53,5	53,5	53,5	55,5	65	68,5	87,5	93,5
P	30	30	30	33,5	38,5	42	52,5	58,5
M/s	10/6	10/6	10/6	10/6	12/8	12/8	16/10	16/10
N	13	13	13	13	14	14	16	16
ISO 5211	F03	F03	F03	F03	F03*	F03*	F05	F05
kg	2,4	2,4	2,4	2,9	4	4,6	9	12,2

AN = A + 2NL

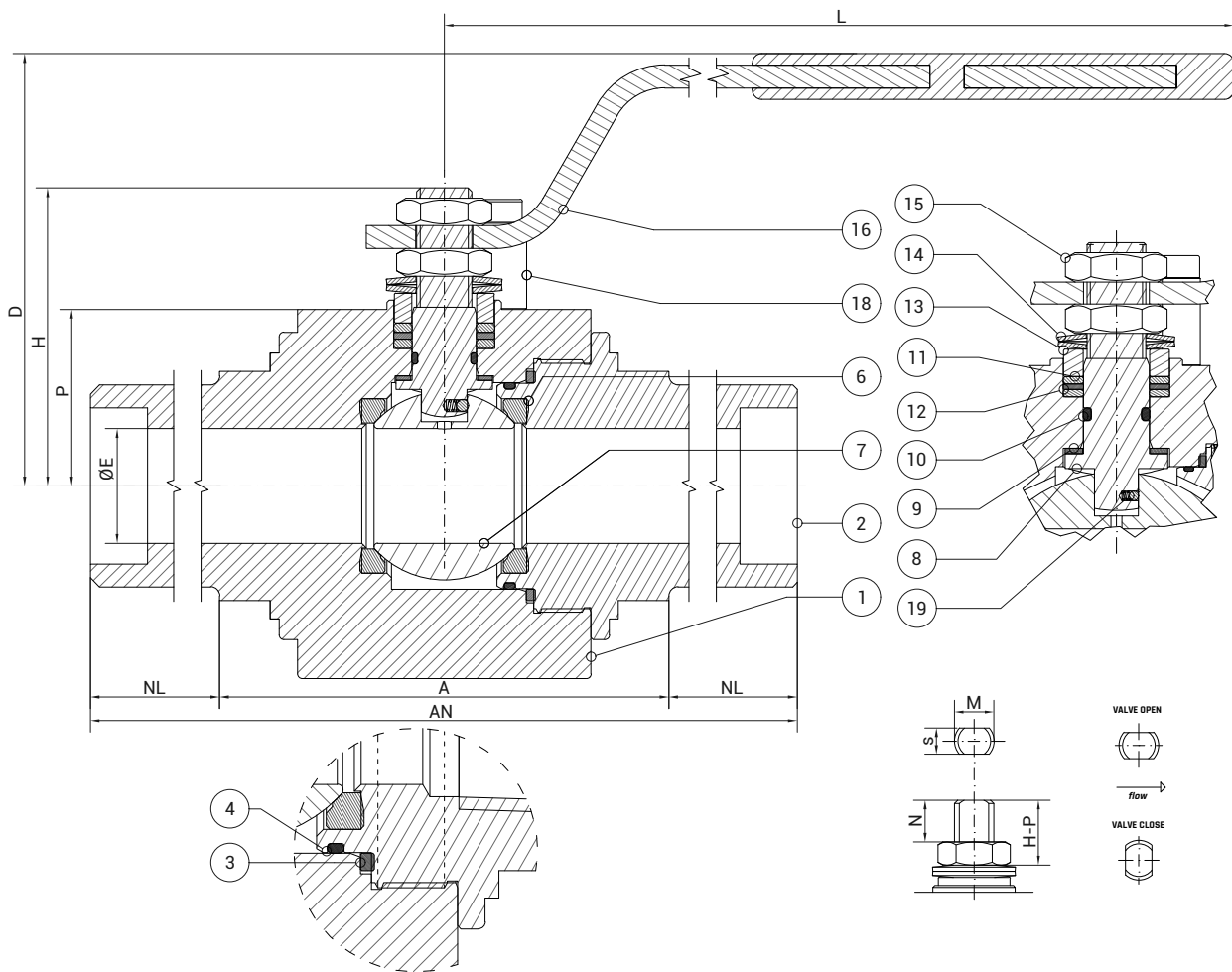
NL = Lunghezza Nipplo / Nipple Length

* Fori Supplementari
Additional Holes

- 1 → CORPO | BODY
- 2 → CHIUSURA | CLOSURE
- 3 → GUARNIZIONE CORPO | BODY GASKET
- 4 → O-RING CORPO | BODY O-RING
- 6 → SEGGIO SFERA | SEAT
- 7 → SFERA | BALL
- 8 → STELO | STEM
- 9 → GUARNIZIONE BATTUTA STELO | STEM WASHER
- 10 → O-RING STELO | STEM O-RING
- 11 → GUARNIZIONE STELO PTFE | STEM WASHER PTFE
- 12 → GUARNIZIONE STELO GRAFITE | STEM WASHER GRAPHITE
- 13 → PREMIGUARNIZIONE | GLAND
- 14 → MOLLA A TAZZA | SPRING WASHER
- 15 → DADO/CONTRODADO | STEM NUT/LOCK NUT
- 16 → LEVA MANUALE | LEVER
- 18 → DISPOSITIVO D'ARRESTO | STOP DEVICE
- 19 → DISPOSITIVO ANTISTATICO | ANTISTATIC DEVICE

Valvola a Sfera Monoblocco

CL 800 SW Mod. R2HS 



ZheroLeak
patented by Ribel

DIMENSIONI | DIMENSIONS

ISO 5211 & Optional in fondo al libretto
ISO 5211 & Optional at the bottom of the booklet

DN	6	10	15	20	25	32	40	50
Ø"	1/4	3/8	1/2	3/4	1	1.1/4	1.1/2	2
ØE	13	13	13	19	25	32	38	49
AN	140	140	140	152	165	178	190	216
A	73	73	73	90	98	104	125	154
L	150	150	150	150	185	185	275	275
D	83	83	83	85	92	95	112	117
H	53,5	53,5	53,5	55,5	65	68,5	87,5	93,5
P	30	30	30	33,5	38,5	42	52,5	58,5
M/s	10/6	10/6	10/6	10/6	12/8	12/8	16/10	16/10
N	13	13	13	13	14	14	16	16
ISO 5211	F03	F03	F03	F03	F03*	F03*	F05	F05
kg	2,4	2,4	2,4	2,9	4	4,6	9	12,2

AN = A + 2NL

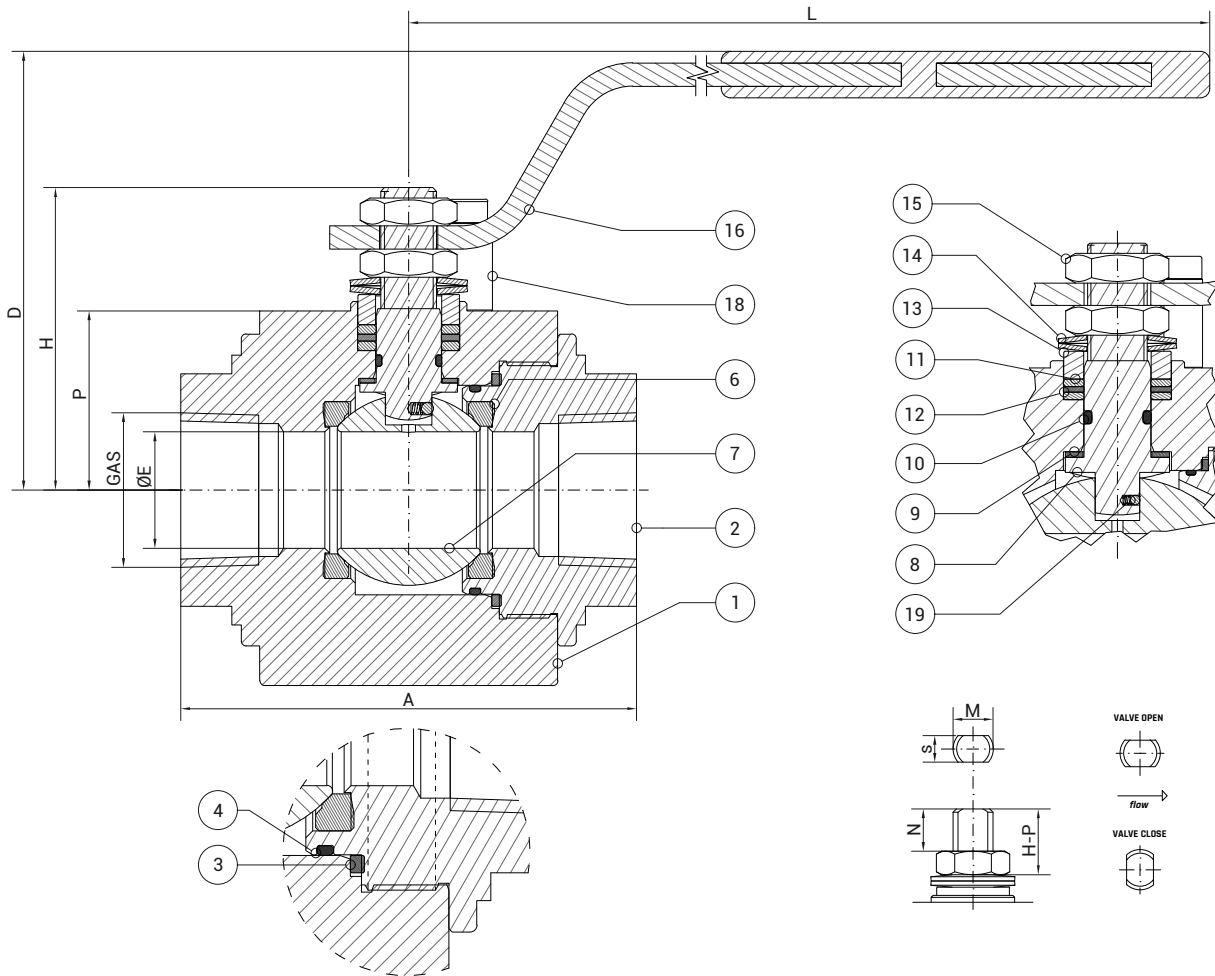
NL = Lunghezza Nipplo / Nipple Length

* Fori Supplementari
Additional Holes

- 1 → CORPO | BODY
- 2 → CHIUSURA | CLOSURE
- 3 → GUARNIZIONE CORPO | BODY GASKET
- 4 → O-RING CORPO | BODY O-RING
- 6 → SEGGIO SFERA | SEAT
- 7 → SFERA | BALL
- 8 → STELO | STEM
- 9 → GUARNIZIONE BATTUTA STELO | STEM WASHER
- 10 → O-RING STELO | STEM O-RING
- 11 → GUARNIZIONE STELO PTFE | STEM WASHER PTFE
- 12 → GUARNIZIONE STELO GRAFITE | STEM WASHER GRAPHITE
- 13 → PREMIGUARNIZIONE | GLAND
- 14 → MOLLA A TAZZA | SPRING WASHER
- 15 → DADO/CONTRODADO | STEM NUT/LOCK NUT
- 16 → LEVA MANUALE | LEVER
- 18 → DISPOSITIVO D'ARRESTO | STOP DEVICE
- 19 → DISPOSITIVO ANTISTATICO | ANTISTATIC DEVICE

Valvola a Sfera Monoblocco

CL 1500 GAS F/F Mod. R2VG



DIMENSIONI | DIMENSIONS

DN	6	10	15	20	25	32	40	50
Ø"	1/4	3/8	1/2	3/4	1	1.1/4	1.1/2	2
ØE	13	13	13	19	25	32	38	49
TH (GAS)	1/4 - 19 -	3/8 - 19 -	1/2 - 14 -	3/4 - 14 -	1 - 11 -	1 1/4 - 11 -	1 1/2 - 11 -	2 - 11 -
A	73	73	73	90	98	104	125	154
L	150	150	150	150	185	185	275	275
D	83	83	83	85	92	95	112	117
H	53,5	53,5	53,5	55,5	65	68,5	87,5	93,5
P	30	30	30	33,5	38,5	42	52,5	58,5
M/s	10/6	10/6	10/6	10/6	12/8	12/8	16/10	16/10
N	13	13	13	13	14	14	16	16
ISO 5211	F03	F03	F03	F03	F03*	F03*	F05	F05
kg	2	2	2	2,4	3,3	3,8	7,4	10

ISO 5211 & Optional in fondo al libretto
ISO 5211 & Optional at the bottom of the booklet

* Fori Supplementari
Additional Holes

- 1 → CORPO | BODY
- 2 → CHIUSURA | CLOSURE
- 3 → GUARNIZIONE CORPO | BODY GASKET
- 4 → O-RING CORPO | BODY O-RING
- 6 → SEGGIO SFERA | SEAT
- 7 → SFERA | BALL
- 8 → STELO | STEM
- 9 → GUARNIZIONE BATTUTA STELO | STEM WASHER
- 10 → O-RING STELO | STEM O-RING
- 11 → GUARNIZIONE STELO PTFE | STEM WASHER PTFE
- 12 → GUARNIZIONE STELO GRAFITE | STEM WASHER GRAPHITE
- 13 → PREMIGUARNIZIONE | GLAND
- 14 → MOLLA A TAZZA | SPRING WASHER
- 15 → DADO/CONTRODADO | STEM NUT/LOCK NUT
- 16 → LEVA MANUALE | LEVER
- 18 → DISPOSITIVO D'ARRESTO | STOP DEVICE
- 19 → DISPOSITIVO ANTISTATICO | ANTISTATIC DEVICE

Valvola a Sfera Monoblocco**CL 1500 GAS F/F Mod. R2VG****MATERIALI STANDARD | STANDARD MATERIALS**

		CARBON STEEL	STAINLESS STEEL	ALTRI / OTHERS
Corpo	Body	ASTM A350 Gr.LF2	ASTM A182 Gr.F316/316L	ASTM A182 Gr.F51, HASTELLOY B-C
Sfera	Ball	ASTM A182 Gr.F316/316L	ASTM A182 Gr.F316/316L	ASTM A182 Gr.F53, MONEL
Stelo	Stem	ASTM A182 Gr.F316/316L	ASTM A182 Gr.F316/316L	ASTM A182 Gr.F55, TITANIUM
Sedi	Seats	PTFE, PEEK, KEL-F, DEVLON, DELRIN, Mescole Speciali * Special compounds*		
O-Ring	O-Ring	FKM, FFKM *		
Bulloneria	Bolts & Nuts	ASTM A320 L7/A 194 Gr.7 ASTM A320 L7M/A 194 Gr.7 M	ASTM A 193 B8/A 194-8 ASTM A 193 B8M/A 194-8 M	ASTM A 193 B8/A 194-8 ASTM A320 L7/A 194 Gr.7 HDG

* Altri Materiali a Richiesta / Others Materials On Demand

STANDARD DI PROGETTAZIONE | STANDARD DESIGN

Dimensionamento corpi valvola Valve Body sizing	ASME VIII Div. 1	ASME B16.34	EN 12516-2	
Dimensionamento tappi filettati Threaded caps sizing	ASME B16.34			
Tipo di connessioni di estremità Connections	ASME B16.11	ASME B1.20.1	ASME B16.25	ISO 228-1
Continuità elettrica Electrical conductivity	EN 12266-2 App. B.2 e API6D app. HS			

STANDARD COSTRUTTIVO | STANDARD CONSTRUCTION

BS 5146 Doppio Dispositivo Antistatico | BS 5146 Double anti-static design

ISO 5211 Accoppiamento Valvola - Attuatore | ISO 5211 Valve - actuator coupling

Doppia Tenuta Corpo | Double body sealing

Quintupla Tenuta Stelo ZHEROLEAK® | Quintuple stem sealing system: ZHEROLEAK™

Stelo Anti Espulsione | Anti-blowout stem

STANDARD DI COLLAUDO | STANDARD TESTS

EN 12266-1	ISO 5208	EN ISO17292	API6D
ISO14313	ASMB16.34	API 598	BS5351

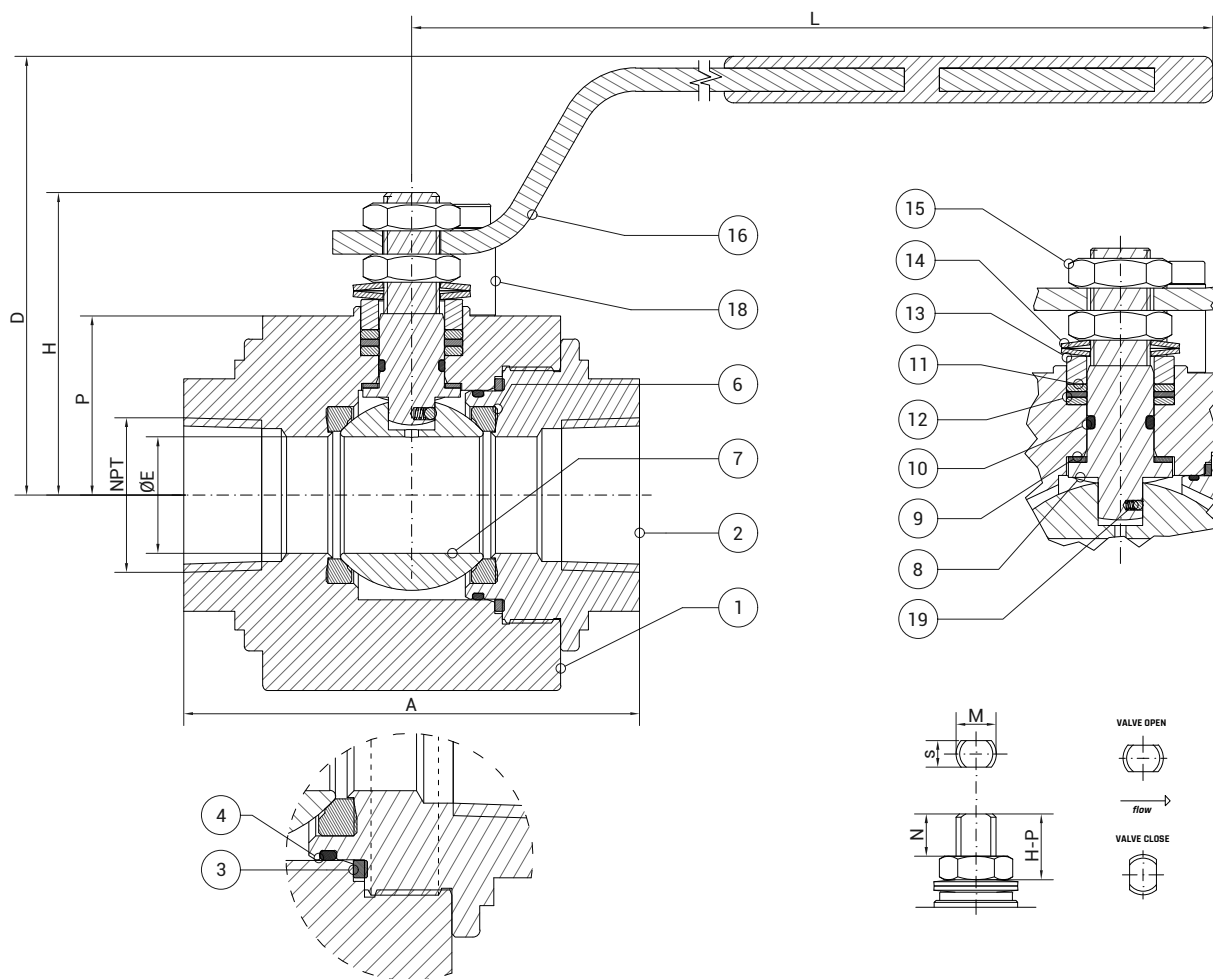
CERTIFICAZIONI STANDARD | STANDARD CERTIFICATES

PED 2014/68/UE	ISO 15848-1
ATEX 2014/34/UE	FIRE SAFE ISO 10497

NOTE | NOTE

Valvola a Sfera Monoblocco

CL 1500 NPT F/F Mod. R2VN



DIMENSIONI | DIMENSIONS

DN	6	10	15	20	25	32	40	50
Ø"	1/4	3/8	1/2	3/4	1	1.1/4	1.1/2	2
ØE	13	13	13	19	25	32	38	49
TH (NPT)	1/2 - 18	3/8 - 18	1/2 - 14	3/4 - 14	1 - 11,5	1 1/4 - 11,5	1 1/2 - 11,5	2 - 11,5
A	73	73	73	90	98	104	125	154
L	150	150	150	150	185	185	275	275
D	83	83	83	85	92	95	112	117
H	53,5	53,5	53,5	55,5	65	68,5	87,5	93,5
P	30	30	30	33,5	38,5	42	52,5	58,5
M/s	10/6	10/6	10/6	10/6	12/8	12/8	16/10	16/10
N	13	13	13	13	14	14	16	16
ISO 5211	F03	F03	F03	F03	F03*	F03*	F05	F05
kg	2	2	2	2,4	3,3	3,8	7,4	10

- 1 → CORPO | BODY
- 2 → CHIUSURA | CLOSURE
- 3 → GUARNIZIONE CORPO | BODY GASKET
- 4 → O-RING CORPO | BODY O-RING
- 6 → SEGGIO SFERA | SEAT
- 7 → SFERA | BALL
- 8 → STELO | STEM
- 9 → GUARNIZIONE BATTUTA STELO | STEM WASHER
- 10 → O-RING STELO | STEM O-RING
- 11 → GUARNIZIONE STELO PTFE | STEM WASHER PTFE
- 12 → GUARNIZIONE STELO GRAFITE | STEM WASHER GRAPHITE
- 13 → PREMIGUARNIZIONE | GLAND
- 14 → MOLLA A TAZZA | SPRING WASHER
- 15 → DADO/CONTRODADO | STEM NUT/LOCK NUT
- 16 → LEVA MANUALE | LEVER
- 18 → DISPOSITIVO D'ARRESTO | STOP DEVICE
- 19 → DISPOSITIVO ANTISTATICO | ANTISTATIC DEVICE

ISO 5211 & Optional in fondo al libretto
ISO 5211 & Optional at the bottom of the booklet

* Fori Supplementari
Additional Holes

Monoblock Ball Valve

CL 1500 NPT F/F Mod. R2VN



MATERIALI STANDARD | STANDARD MATERIALS

		CARBON STEEL	STAINLESS STEEL	ALTRI / OTHERS
Corpo	Body	ASTM A350 Gr.LF2	ASTM A182 Gr.F316/316L	ASTM A182 Gr.F51, HASTELLOY B-C
Sfera	Ball	ASTM A182 Gr.F316/316L	ASTM A182 Gr.F316/316L	ASTM A182 Gr.F53, MONEL
Stelo	Stem	ASTM A182 Gr.F316/316L	ASTM A182 Gr.F316/316L	ASTM A182 Gr.F55, TITANIUM
Sedi	Seats	PTFE, PEEK, KEL-F, DEVLON, DELRIN, Mescole Speciali * Special compounds*		
O-Ring	O-Ring	FKM, FFKM *		
Bulloneria	Bolts & Nuts	ASTM A320 L7/A 194 Gr.7 ASTM A320 L7M/A 194 Gr.7 M	ASTM A 193 B8/A 194-8 ASTM A 193 B8M/A 194-8 M	ASTM A 193 B8/A 194-8 ASTM A320 L7/A 194 Gr.7 HDG

* Altri Materiali a Richiesta / Others Materials On Demand

STANDARD DI PROGETTAZIONE | STANDARD DESIGN

Dimensionamento corpi valvola Valve Body sizing	ASME VIII Div. 1	ASME B16.34	EN 12516-2	
Dimensionamento tappi filettati Threaded caps sizing	ASME B16.34			
Tipo di connessioni di estremità Connections	ASME B16.11	ASME B1.20.1	ASME B16.25	ISO 228-1
Continuità elettrica Electrical conductivity	EN 12266-2 App. B.2 e API6D app. HS			

STANDARD COSTRUTTIVO | STANDARD CONSTRUCTION

BS 5146 Doppio Dispositivo Antistatico | BS 5146 Double anti-static design

ISO 5211 Accoppiamento Valvola - Attuatore | ISO 5211 Valve - actuator coupling

Doppia Tenuta Corpo | Double body sealing

Quintupla Tenuta Stelo ZHEROLEAK® | Quintuple stem sealing system: ZHEROLEAK™

Stelo Anti Espulsione | Anti-blowout stem

STANDARD DI COLLAUDO | STANDARD TESTS

EN 12266-1	ISO 5208	EN ISO17292	API6D
ISO14313	ASMB16.34	API 598	BS5351

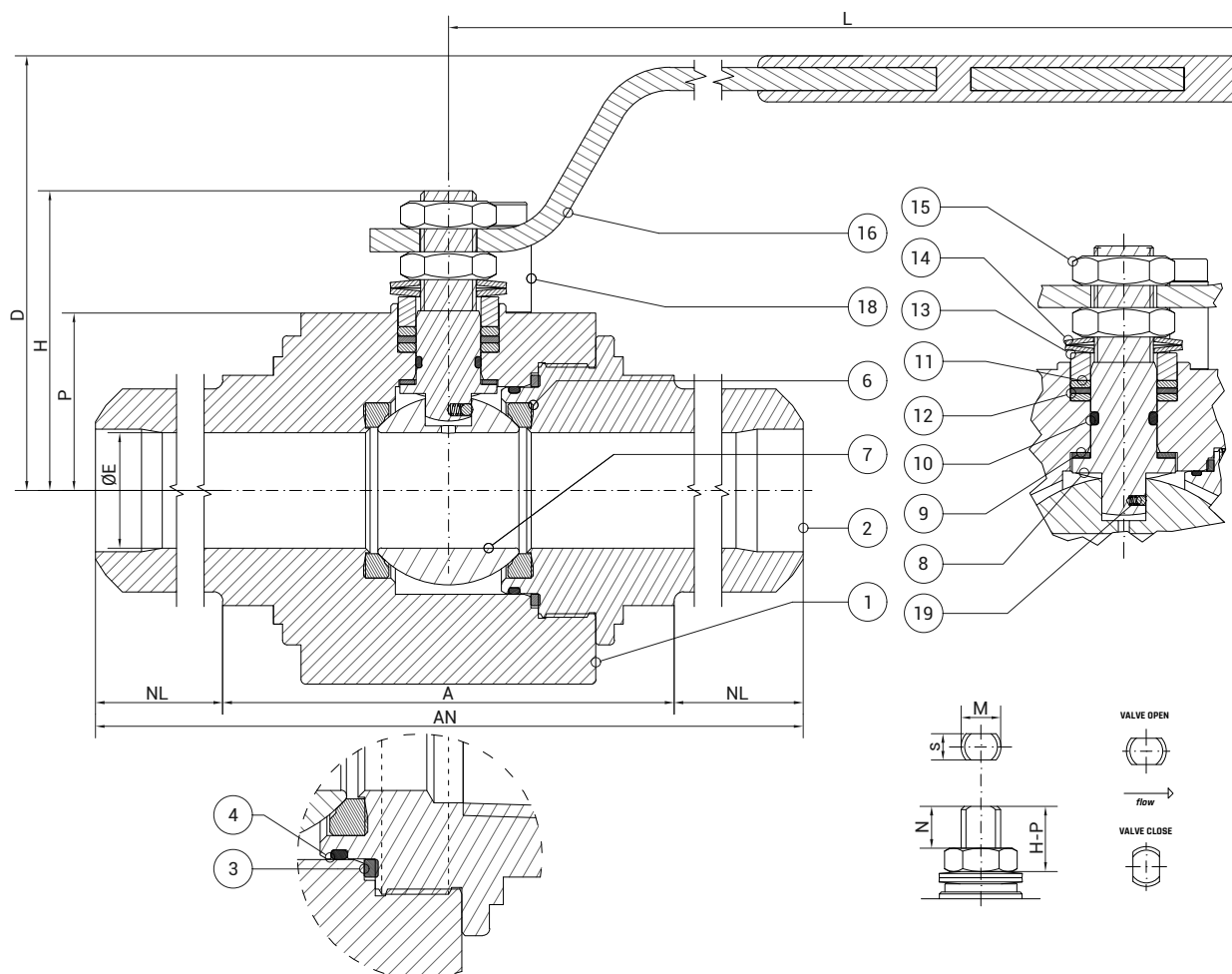
CERTIFICAZIONI STANDARD | STANDARD CERTIFICATES

PED 2014/68/UE	ISO 15848-1
ATEX 2014/34/UE	FIRE SAFE ISO 10497

NOTE | NOTE

Valvola a Sfera Monoblocco

CL 1500 BW Mod. R2VB



DIMENSIONI | DIMENSIONS

ISO 5211 & Optional in fondo al libretto
ISO 5211 & Optional at the bottom of the booklet

DN	6	10	15	20	25	32	40	50
Ø"	¼	3/8	1/2	3/4	1	1.1/4	1.1/2	2
ØE	13	13	13	19	25	32	38	49
AN	140	140	140	152	165	178	190	216
A	73	73	73	90	98	104	125	154
L	150	150	150	150	185	185	275	275
D	83	83	83	85	92	95	112	117
H	53,5	53,5	53,5	55,5	65	68,5	87,5	93,5
P	30	30	30	33,5	38,5	42	52,5	58,5
M/s	10/6	10/6	10/6	10/6	12/8	12/8	16/10	16/10
N	13	13	13	13	14	14	16	16
ISO 5211	F03	F03	F03	F03	F03*	F03*	F05	F05
kg	2,4	2,4	2,4	2,9	4	4,6	9	12,2

AN = A + 2NL

NL = Lunghezza Nipplo / Nipple Length

* Fori Supplementari
Additional Holes

- 1 → CORPO | BODY
- 2 → CHIUSURA | CLOSURE
- 3 → GUARNIZIONE CORPO | BODY GASKET
- 4 → O-RING CORPO | BODY O-RING
- 6 → SEGGIO SFERA | SEAT
- 7 → SFERA | BALL
- 8 → STELO | STEM
- 9 → GUARNIZIONE BATTUTA STELO | STEM WASHER
- 10 → O-RING STELO | STEM O-RING
- 11 → GUARNIZIONE STELO PTFE | STEM WASHER PTFE
- 12 → GUARNIZIONE STELO GRAFITE | STEM WASHER GRAPHITE
- 13 → PREMIGUARNIZIONE | GLAND
- 14 → MOLLA A TAZZA | SPRING WASHER
- 15 → DADO/CONTRODADO | STEM NUT/LOCK NUT
- 16 → LEVA MANUALE | LEVER
- 18 → DISPOSITIVO D'ARRESTO | STOP DEVICE
- 19 → DISPOSITIVO ANTISTATICO | ANTISTATIC DEVICE

Valvola a Sfera Monoblocco

CL 1500 BW Mod. R2VB

MATERIALI STANDARD | STANDARD MATERIALS

		CARBON STEEL	STAINLESS STEEL	ALTRI / OTHERS
Corpo	Body	ASTM A350 Gr.LF2	ASTM A182 Gr.F316/316L	ASTM A182 Gr.F51, HASTELLOY B-C
Sfera	Ball	ASTM A182 Gr.F316/316L	ASTM A182 Gr.F316/316L	ASTM A182 Gr.F53, MONEL
Stelo	Stem	ASTM A182 Gr.F316/316L	ASTM A182 Gr.F316/316L	ASTM A182 Gr.F55, TITANIUM
Sedi	Seats	PTFE, PEEK, KEL-F, DEVLON, DELRIN, Mescole Speciali * Special compounds*		
O-Ring	O-Ring	FKM, FFKM *		
Bulloneria	Bolts & Nuts	ASTM A320 L7/A 194 Gr.7 ASTM A320 L7M/A 194 Gr.7 M	ASTM A 193 B8/A 194-8 ASTM A 193 B8M/A 194-8 M	ASTM A 193 B8/A 194-8 ASTM A320 L7/A 194 Gr.7 HDG

* Altri Materiali a Richiesta / Others Materials On Demand

STANDARD DI PROGETTAZIONE | STANDARD DESIGN

Dimensionamento corpi valvola Valve Body sizing	ASME VIII Div. 1	ASME B16.34	EN 12516-2	
Dimensionamento tappi filettati Threaded caps sizing	ASME B16.34			
Tipo di connessioni di estremità Connections	ASME B16.11	ASME B1.20.1	ASME B16.25	ISO 228-1
Continuità elettrica Electrical conductivity	EN 12266-2 App. B.2 e API6D app. HS			

STANDARD COSTRUTTIVO | STANDARD CONSTRUCTION

BS 5146 Doppio Dispositivo Antistatico | BS 5146 Double anti-static design

ISO 5211 Accoppiamento Valvola - Attuatore | ISO 5211 Valve - actuator coupling

Doppia Tenuta Corpo | Double body sealing

Quintupla Tenuta Stelo ZHEROLEAK® | Quintuple stem sealing system: ZHEROLEAK™

Stelo Anti Espulsione | Anti-blowout stem

STANDARD DI COLLAUDO | STANDARD TESTS

EN 12266-1	ISO 5208	EN ISO17292	API6D
ISO14313	ASMB16.34	API 598	BS5351

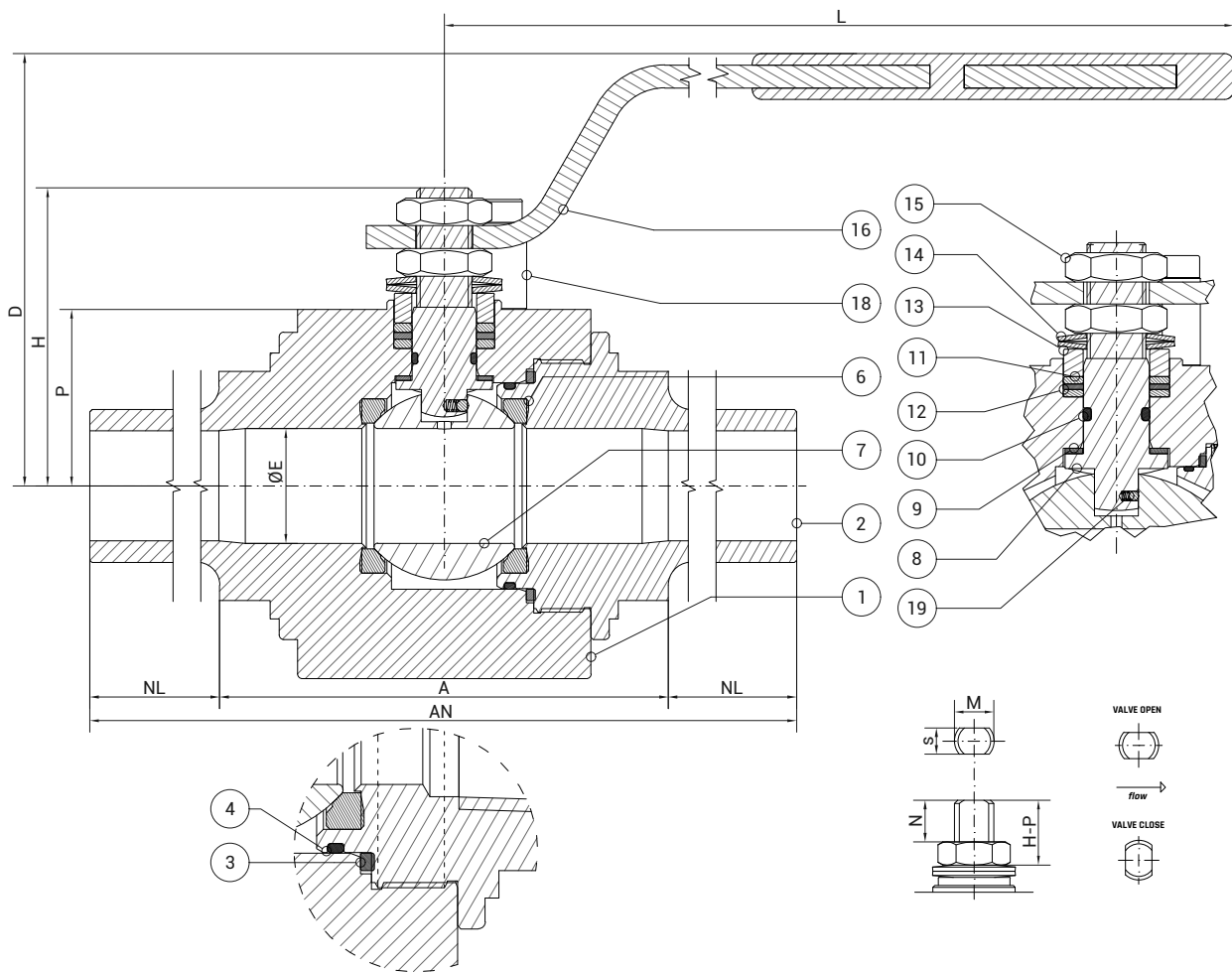
CERTIFICAZIONI STANDARD | STANDARD CERTIFICATES

PED 2014/68/UE	ISO 15848-1
ATEX 2014/34/UE	FIRE SAFE ISO 10497

NOTE | NOTE

Valvola a Sfera Monoblocco

CL 1500 PE Mod. R2VP



DIMENSIONI | DIMENSIONS

ISO 5211 & Optional in fondo al libretto
ISO 5211 & Optional at the bottom of the booklet

DN	6	10	15	20	25	32	40	50
Ø"	1/4	3/8	1/2	3/4	1	1.1/4	1.1/2	2
ØE	13	13	13	19	25	32	38	49
AN	140	140	140	152	165	178	190	216
A	73	73	73	90	98	104	125	154
L	150	150	150	150	185	185	275	275
D	83	83	83	85	92	95	112	117
H	53,5	53,5	53,5	55,5	65	68,5	87,5	93,5
P	30	30	30	33,5	38,5	42	52,5	58,5
M/s	10/6	10/6	10/6	10/6	12/8	12/8	16/10	16/10
N	13	13	13	13	14	14	16	16
ISO 5211	F03	F03	F03	F03	F03*	F03*	F05	F05
kg	2,4	2,4	2,4	2,9	4	4,6	9	12,2

AN = A + 2NL

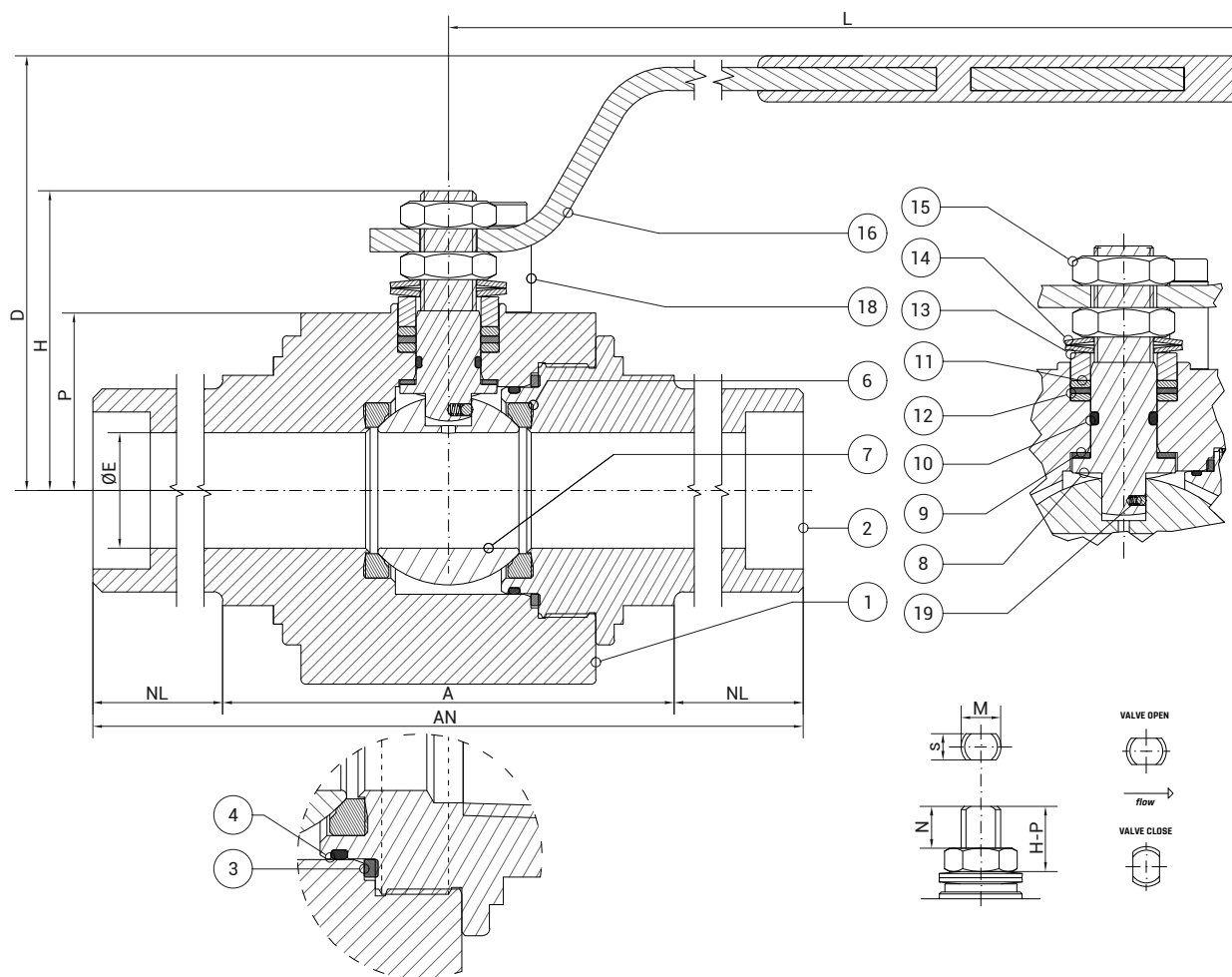
NL = Lunghezza Nipplo / Nipple Length

* Fori Supplementari
Additional Holes

- 1 → CORPO | BODY
- 2 → CHIUSURA | CLOSURE
- 3 → GUARNIZIONE CORPO | BODY GASKET
- 4 → O-RING CORPO | BODY O-RING
- 6 → SEGGIO SFERA | SEAT
- 7 → SFERA | BALL
- 8 → STELO | STEM
- 9 → GUARNIZIONE BATTUTA STELO | STEM WASHER
- 10 → O-RING STELO | STEM O-RING
- 11 → GUARNIZIONE STELO PTFE | STEM WASHER PTFE
- 12 → GUARNIZIONE STELO GRAFITE | STEM WASHER GRAPHITE
- 13 → PREMIGUARNIZIONE | GLAND
- 14 → MOLLA A TAZZA | SPRING WASHER
- 15 → DADO/CONTRODADO | STEM NUT/LOCK NUT
- 16 → LEVA MANUALE | LEVER
- 18 → DISPOSITIVO D'ARRESTO | STOP DEVICE
- 19 → DISPOSITIVO ANTISTATICO | ANTISTATIC DEVICE

Valvola a Sfera Monoblocco

CL 1500 SW Mod. R2VS



DIMENSIONI | DIMENSIONS

ISO 5211 & Optional in fondo al libretto
ISO 5211 & Optional at the bottom of the booklet

DN	6	10	15	20	25	32	40	50
Ø"	1/4	3/8	1/2	3/4	1	1.1/4	1.1/2	2
ØE	13	13	13	19	25	32	38	49
AN	140	140	140	152	165	178	190	216
A	73	73	73	90	98	104	125	154
L	150	150	150	150	185	185	275	275
D	83	83	83	85	92	95	112	117
H	53,5	53,5	53,5	55,5	65	68,5	87,5	93,5
P	30	30	30	33,5	38,5	42	52,5	58,5
M/s	10/6	10/6	10/6	10/6	12/8	12/8	16/10	16/10
N	13	13	13	13	14	14	16	16
ISO 5211	F03	F03	F03	F03	F03*	F03*	F05	F05
kg	2,4	2,4	2,4	2,9	4	4,6	9	12,2

AN = A + 2NL

NL = Lunghezza Nipplo / Nipple Length

* Fori Supplementari
Additional Holes

- 1 → CORPO | BODY
- 2 → CHIUSURA | CLOSURE
- 3 → GUARNIZIONE CORPO | BODY GASKET
- 4 → O-RING CORPO | BODY O-RING
- 6 → SEGGIO SFERA | SEAT
- 7 → SFERA | BALL
- 8 → STELO | STEM
- 9 → GUARNIZIONE BATTUTA STELO | STEM WASHER
- 10 → O-RING STELO | STEM O-RING
- 11 → GUARNIZIONE STELO PTFE | STEM WASHER PTFE
- 12 → GUARNIZIONE STELO GRAFITE | STEM WASHER GRAPHITE
- 13 → PREMIGUARNIZIONE | GLAND
- 14 → MOLLA A TAZZA | SPRING WASHER
- 15 → DADO/CONTRODADO | STEM NUT/LOCK NUT
- 16 → LEVA MANUALE | LEVER
- 18 → DISPOSITIVO D'ARRESTO | STOP DEVICE
- 19 → DISPOSITIVO ANTISTATICO | ANTISTATIC DEVICE

Monoblock Ball Valve

CL 1500 SW Mod. R2VS



MATERIALI STANDARD | STANDARD MATERIALS

		CARBON STEEL	STAINLESS STEEL	ALTRI / OTHERS
Corpo	Body	ASTM A350 Gr.LF2	ASTM A182 Gr.F316/316L	ASTM A182 Gr.F51, HASTELLOY B-C
Sfera	Ball	ASTM A182 Gr.F316/316L	ASTM A182 Gr.F316/316L	ASTM A182 Gr.F53, MONEL
Stelo	Stem	ASTM A182 Gr.F316/316L	ASTM A182 Gr.F316/316L	ASTM A182 Gr.F55, TITANIUM
Sedi	Seats	PTFE, PEEK, KEL-F, DEVLON, DELRIN, Mescole Speciali * Special compounds*		
O-Ring	O-Ring	FKM, FFKM *		
Bulloneria	Bolts & Nuts	ASTM A320 L7/A 194 Gr.7 ASTM A320 L7M/A 194 Gr.7 M	ASTM A 193 B8/A 194-8 ASTM A 193 B8M/A 194-8 M	ASTM A 193 B8/A 194-8 ASTM A320 L7/A 194 Gr.7 HDG

* Altri Materiali a Richiesta / Others Materials On Demand

STANDARD DI PROGETTAZIONE | STANDARD DESIGN

Dimensionamento corpi valvola Valve Body sizing	ASME VIII Div. 1	ASME B16.34	EN 12516-2	
Dimensionamento tappi filettati Threaded caps sizing	ASME B16.34			
Tipo di connessioni di estremità Connections	ASME B16.11	ASME B1.20.1	ASME B16.25	ISO 228-1
Continuità elettrica Electrical conductivity	EN 12266-2 App. B.2 e API6D app. HS			

STANDARD COSTRUTTIVO | STANDARD CONSTRUCTION

BS 5146 Doppio Dispositivo Antistatico | BS 5146 Double anti-static design

ISO 5211 Accoppiamento Valvola - Attuatore | ISO 5211 Valve - actuator coupling

Doppia Tenuta Corpo | Double body sealing

Quintupla Tenuta Stelo ZHEROLEAK® | Quintuple stem sealing system: ZHEROLEAK™

Stelo Anti Espulsione | Anti-blowout stem

STANDARD DI COLLAUDO | STANDARD TESTS

EN 12266-1	ISO 5208	EN ISO17292	API6D
ISO14313	ASMB16.34	API 598	BS5351

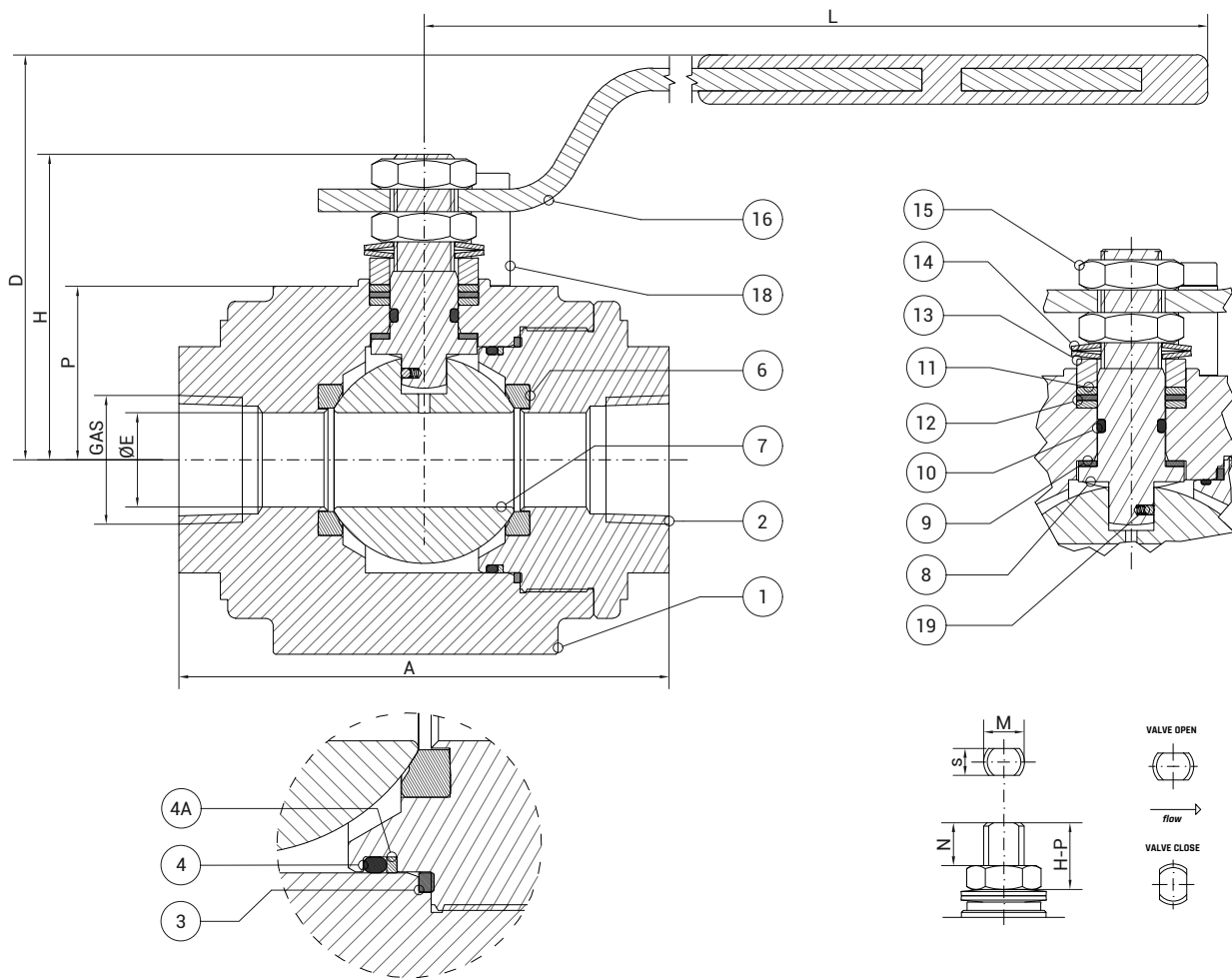
CERTIFICAZIONI STANDARD | STANDARD CERTIFICATES

PED 2014/68/UE	ISO 15848-1
ATEX 2014/34/UE	FIRE SAFE ISO 10497

NOTE | NOTE

Valvola a Sfera Monoblocco

CL 2500 GAS F/F Mod. R2WG 



DIMENSIONI | DIMENSIONS

DN	6	10	15	20	25	40	50
Ø"	1/4	3/8	1/2	3/4	1	1.1/2	2
ØE	13	13	13	19	25	38	49
TH (GAS)	1/4 - 18	3/8 - 18	1/2 - 14	3/4 - 14	1 - 11	1 1/2 - 11	2 - 11
A	104	104	104	125	130	180	210
L	185	185	185	185	275	380	380
D	95	95	95	95	105	125	129
H	69	69	69	69	81	105	108,5
P	42,5	42,5	42,5	42,5	46	63,5	67
M/s	12/8	12/8	12/8	12/8	16/10	22/14	22/14
N	14	14	14	14	16	22	22
ISO 5211	F03/ F05	F03/ F05	F03/ F05	F03/ F05	F05	F07	F07
kg	4,4	4,4	4,4	5,3	6,7	17,1	19,4

ISO 5211 & Optional in fondo al libretto
ISO 5211 & Optional at the bottom of the booklet

* Fori Supplementari
Additional Holes

- 1 → CORPO | BODY
- 2 → CHIUSURA | CLOSURE
- 3 → GUARNIZIONE CORPO | BODY GASKET
- 4 → O-RING CORPO | BODY O-RING
- 4A → ANELLO ANTI-ESTRUSIONE | ANTI EXTRUSION RING
- 6 → SEGGIO SFERA | SEAT
- 7 → SFERA | BALL
- 8 → STELO | STEM
- 9 → GUARNIZIONE BATTUTA STELO | STEM WASHER
- 10 → O-RING STELO | STEM O-RING
- 11 → GUARNIZIONE STELO PTFE | STEM WASHER PTFE
- 12 → GUARNIZIONE STELO GRAFITE | STEM WASHER GRAPHITE
- 13 → PREMIGUARNIZIONE | GLAND
- 14 → MOLLA A TAZZA | SPRING WASHER
- 15 → DADO/CONTRODADO | STEM NUT/LOCK NUT
- 16 → LEVA MANUALE | LEVER
- 18 → DISPOSITIVO D'ARRESTO | STOP DEVICE
- 19 → DISPOSITIVO ANTISTATICO | ANTISTATIC DEVICE

Monoblock Ball Valve

CL 2500 GAS F/F Mod. R2WG



MATERIALI STANDARD | STANDARD MATERIALS

		CARBON STEEL	STAINLESS STEEL	ALTRI / OTHERS
Corpo	Body	ASTM A350 Gr.LF2	ASTM A182 Gr.F316/316L	ASTM A182 Gr.F51, HASTELLOY B-C
Sfera	Ball	ASTM A182 Gr.F316/316L	ASTM A182 Gr.F316/316L	ASTM A182 Gr.F53, MONEL
Stelo	Stem	ASTM A182 Gr.F316/316L	ASTM A182 Gr.F316/316L	ASTM A182 Gr.F55, TITANIUM
Sedi	Seats	PTFE, PEEK, KEL-F, DEVLON, DELRIN, Mescole Speciali * Special compounds*		
O-Ring	O-Ring	FKM, FFKM *		
Bulloneria	Bolts & Nuts	ASTM A320 L7/A 194 Gr.7 ASTM A320 L7M/A 194 Gr.7 M	ASTM A 193 B8/A 194-8 ASTM A 193 B8M/A 194-8 M	ASTM A 193 B8/A 194-8 ASTM A320 L7/A 194 Gr.7 HDG

* Altri Materiali a Richiesta / Others Materials On Demand

STANDARD DI PROGETTAZIONE | STANDARD DESIGN

Dimensionamento corpi valvola Valve Body sizing	ASME VIII Div. 1	ASME B16.34	EN 12516-2	
Dimensionamento tappi filettati Threaded caps sizing	ASME B16.34			
Tipo di connessioni di estremità Connections	ASME B16.11	ASME B1.20.1	ASME B16.25	ISO 228-1
Continuità elettrica Electrical conductivity	EN 12266-2 App. B.2 e API6D app. HS			

STANDARD COSTRUTTIVO | STANDARD CONSTRUCTION

BS 5146 Doppio Dispositivo Antistatico | BS 5146 Double anti-static design

ISO 5211 Accoppiamento Valvola - Attuatore | ISO 5211 Valve - actuator coupling

Doppia Tenuta Corpo | Double body sealing

Quintupla Tenuta Stelo ZHEROLEAK® | Quintuple stem sealing system: ZHEROLEAK™

Stelo Anti Espulsione | Anti-blowout stem

STANDARD DI COLLAUDO | STANDARD TESTS

EN 12266-1	ISO 5208	EN ISO17292	API6D
ISO14313	ASMB16.34	API 598	BS5351

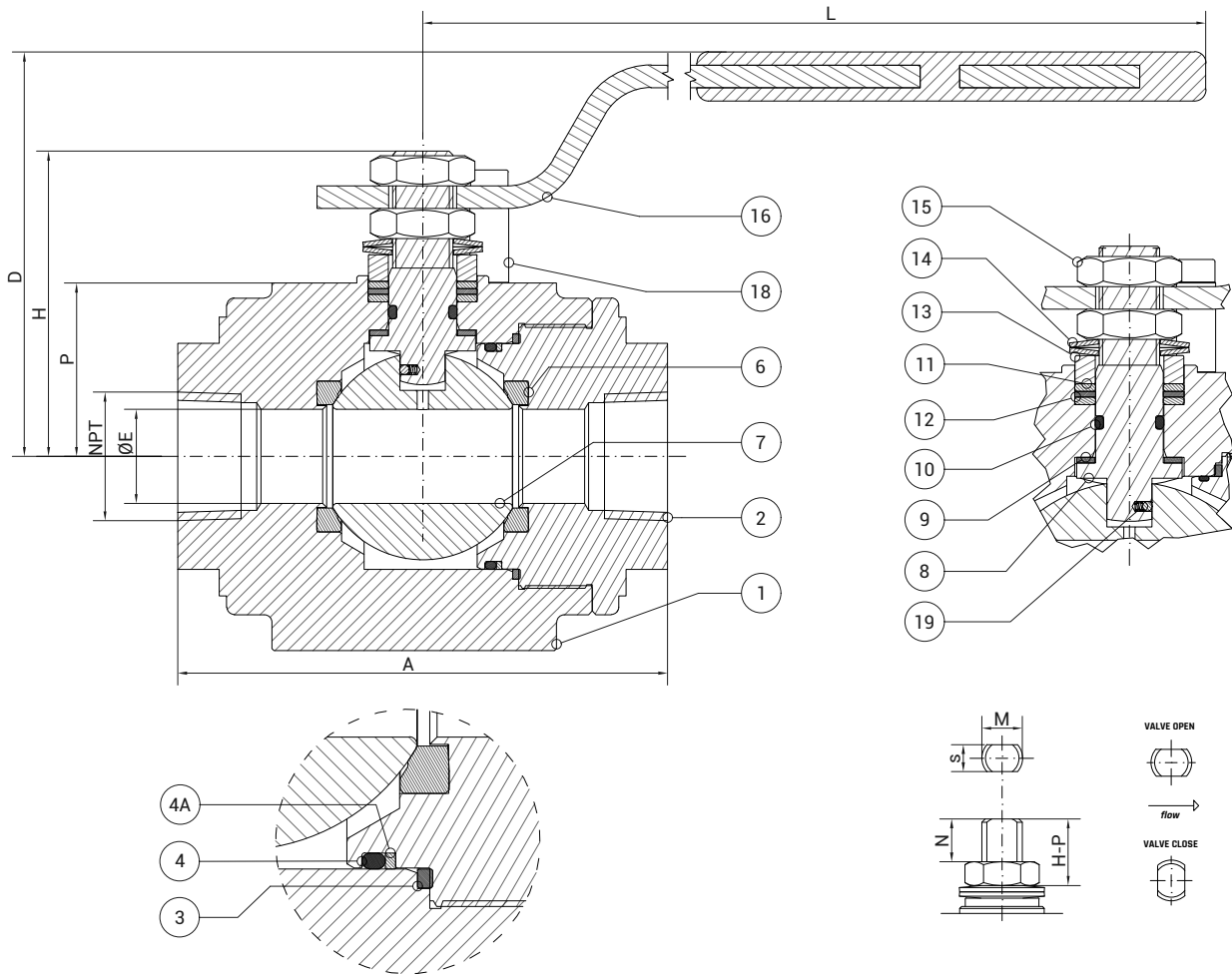
CERTIFICAZIONI STANDARD | STANDARD CERTIFICATES

PED 2014/68/UE	ISO 15848-1
ATEX 2014/34/UE	FIRE SAFE ISO 10497

NOTE | NOTE

Valvola a Sfera Monoblocco

CL 2500 NPT F/F Mod. R2WN 



DIMENSIONI | DIMENSIONS

DN	6	10	15	20	25	40	50
Ø"	1/4	3/8	1/2	3/4	1	1.1/2	2
ØE	13	13	13	19	25	38	49
TH (NPT)	1/4 - 18	3/8 - 18	3/4 - 14	1 - 11,5	1 - 11,5	1 1/2 - 11,5	2 - 11,5
A	104	104	104	125	130	180	210
L	185	185	185	185	275	380	380
D	95	95	95	95	105	125	129
H	69	69	69	69	81	105	108,5
P	42,5	42,5	42,5	42,5	46	63,5	67
M/s	12/8	12/8	12/8	12/8	16/10	22/14	22/14
N	14	14	14	14	16	22	22
ISO 5211	F03/ F05	F03/ F05	F03/ F05	F03/ F05	F05	F07	F07
kg	4,4	4,4	4,4	5,3	6,7	17,1	19,4

- 1 → CORPO | BODY
- 2 → CHIUSURA | CLOSURE
- 3 → GUARNIZIONE CORPO | BODY GASKET
- 4 → O-RING CORPO | BODY O-RING
- 4A → ANELLO ANTI-ESTRUSIONE | ANTI EXTRUSION RING
- 6 → SEGGIO SFERA | SEAT
- 7 → SFERA | BALL
- 8 → STELO | STEM
- 9 → GUARNIZIONE BATTUTA STELO | STEM WASHER
- 10 → O-RING STELO | STEM O-RING
- 11 → GUARNIZIONE STELO PTFE | STEM WASHER PTFE
- 12 → GUARNIZIONE STELO GRAFITE | STEM WASHER GRAPHITE
- 13 → PREMIGUARNIZIONE | GLAND
- 14 → MOLLA A TAZZA | SPRING WASHER
- 15 → DADO/CONTRODADO | STEM NUT/LOCK NUT
- 16 → LEVA MANUALE | LEVER
- 18 → DISPOSITIVO D'ARRESTO | STOP DEVICE
- 19 → DISPOSITIVO ANTISTATICO | ANTISTATIC DEVICE

ISO 5211 & Optional in fondo al libretto
ISO 5211 & Optional at the bottom of the booklet

* Fori Supplementari
Additional Holes

Monoblock Ball Valve

CL 2500 NPT F/F Mod. R2WN 

MATERIALI STANDARD | STANDARD MATERIALS

		CARBON STEEL	STAINLESS STEEL	ALTRI / OTHERS
Corpo	Body	ASTM A350 Gr.LF2	ASTM A182 Gr.F316/316L	ASTM A182 Gr.F51, HASTELLOY B-C
Sfera	Ball	ASTM A182 Gr.F316/316L	ASTM A182 Gr.F316/316L	ASTM A182 Gr.F53, MONEL
Stelo	Stem	ASTM A182 Gr.F316/316L	ASTM A182 Gr.F316/316L	ASTM A182 Gr.F55, TITANIUM
Sedi	Seats	PTFE, PEEK, KEL-F, DEVLON, DELRIN, Mescole Speciali * Special compounds*		
O-Ring	O-Ring	FKM, FFKM *		
Bulloneria	Bolts & Nuts	ASTM A320 L7/A 194 Gr.7 ASTM A320 L7M/A 194 Gr.7 M	ASTM A 193 B8/A 194-8 ASTM A 193 B8M/A 194-8 M	ASTM A 193 B8/A 194-8 ASTM A320 L7/A 194 Gr.7 HDG

* Altri Materiali a Richiesta / Others Materials On Demand

STANDARD DI PROGETTAZIONE | STANDARD DESIGN

Dimensionamento corpi valvola Valve Body sizing	ASME VIII Div. 1	ASME B16.34	EN 12516-2	
Dimensionamento tappi filettati Threaded caps sizing	ASME B16.34			
Tipo di connessioni di estremità Connections	ASME B16.11	ASME B1.20.1	ASME B16.25	ISO 228-1
Continuità elettrica Electrical conductivity	EN 12266-2 App. B.2 e API6D app. HS			

STANDARD COSTRUTTIVO | STANDARD CONSTRUCTION

BS 5146 Doppio Dispositivo Antistatico | BS 5146 Double anti-static design

ISO 5211 Accoppiamento Valvola - Attuatore | ISO 5211 Valve - actuator coupling

Doppia Tenuta Corpo | Double body sealing

Quintupla Tenuta Stelo ZHEROLEAK® | Quintuple stem sealing system: ZHEROLEAK™

Stelo Anti Espulsione | Anti-blowout stem

STANDARD DI COLLAUDO | STANDARD TESTS

EN 12266-1	ISO 5208	EN ISO17292	API6D
ISO14313	ASMB16.34	API 598	BS5351

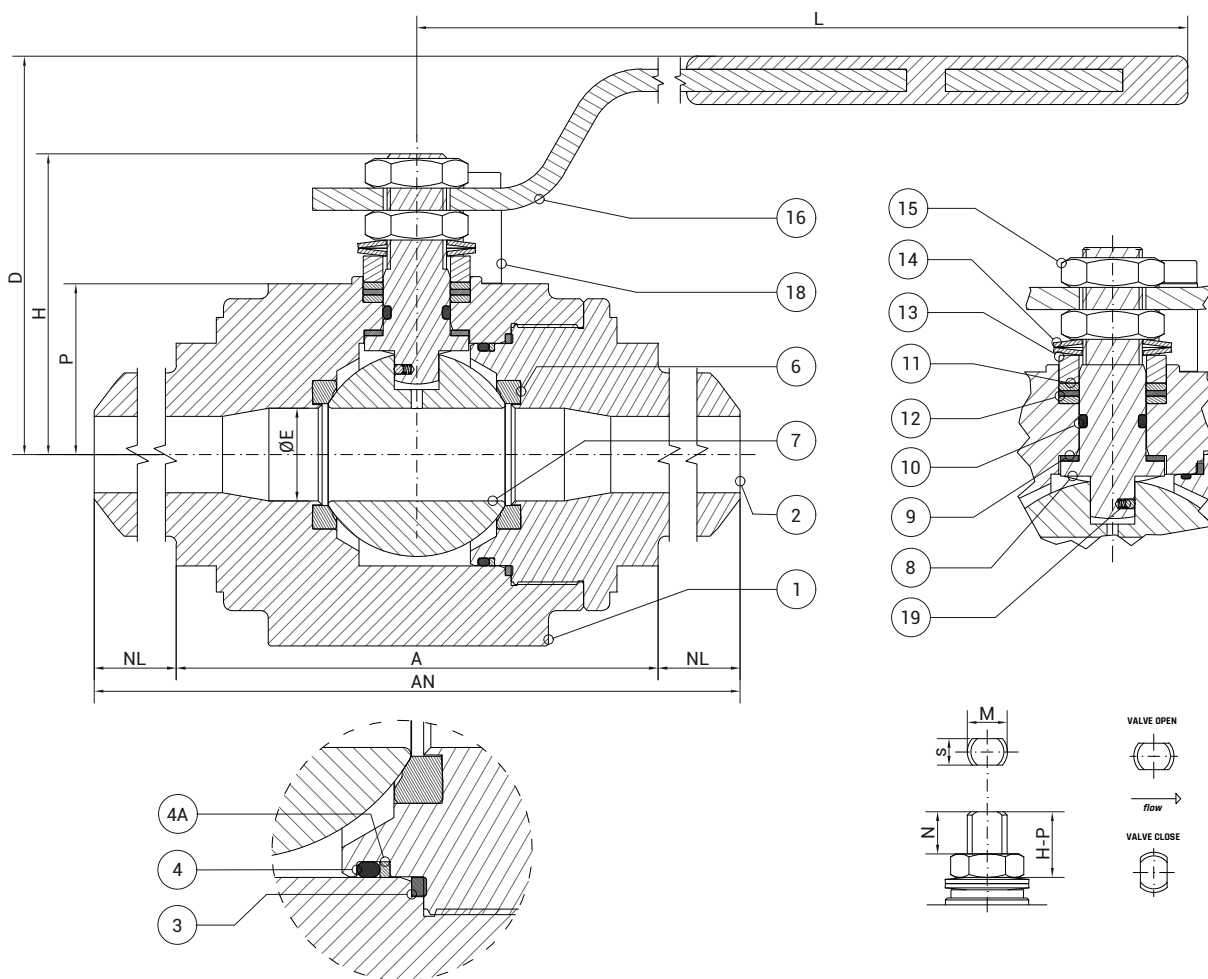
CERTIFICAZIONI STANDARD | STANDARD CERTIFICATES

PED 2014/68/UE	ISO 15848-1
ATEX 2014/34/UE	FIRE SAFE ISO 10497

NOTE | NOTE

Valvola a Sfera Monoblocco

CL. 2500 BW Mod. R2WB 



DIMENSIONI | DIMENSIONS

ISO 5211 & Optional in fondo al libretto
ISO 5211 & Optional at the bottom of the booklet

DN	6	10	15	20	25	40	50
Ø"	¼	3/8	1/2	3/4	1	1.1/2	2
ØE	13	13	13	19	25	38	49
AN	140	140	140	152	165	190	240
A	104	104	104	125	130	180	210
L	185	185	185	185	275	380	380
D	95	95	95	95	105	125	129
H	69	69	69	69	81	105	108,5
P	42,5	42,5	42,5	42,5	46	63,5	67
M/s	12/8	12/8	12/8	12/8	16/10	22/14	22/14
N	14	14	14	14	16	22	22
ISO 5211	F03/ F05	F03/ F05	F03/ F05	F03/ F05	F05	F07	F07
kg	4,4	4,4	4,4	5,3	6,7	17,1	19,4

AN = A + 2NL

NL = Lunghezza Niplo / Nipple Length

* Fori Supplementari
Additional Holes

- 1 → CORPO | BODY
- 2 → CHIUSURA | CLOSURE
- 3 → GUARNIZIONE CORPO | BODY GASKET
- 4 → O-RING CORPO | BODY O-RING
- 4A → ANELLO ANTI-ESTRUSIONE | ANTI EXTRUSION RING
- 5 → SEGGIO SFERA | SEAT
- 7 → SFERA | BALL
- 8 → STELO | STEM
- 9 → GUARNIZIONE BATTUTA STELO | STEM WASHER
- 10 → O-RING STELO | STEM O-RING
- 11 → GUARNIZIONE STELO PTFE | STEM WASHER PTFE
- 12 → GUARNIZIONE STELO GRAFITE | STEM WASHER GRAPHITE
- 13 → PREMIGUARNIZIONE | GLAND
- 14 → MOLLA A TAZZA | SPRING WASHER
- 15 → DADO/CONTRODADO | STEM NUT/LOCK NUT
- 16 → LEVA MANUALE | LEVER
- 18 → DISPOSITIVO D'ARRESTO | STOP DEVICE
- 19 → DISPOSITIVO ANTISTATICO | ANTISTATIC DEVICE

Valvola a Sfera Monoblocco

CL 2500 BW Mod. **R2WB** 

MATERIALI STANDARD | STANDARD MATERIALS

		CARBON STEEL	STAINLESS STEEL	ALTRI / OTHERS
Corpo	Body	ASTM A350 Gr.LF2	ASTM A182 Gr.F316/316L	ASTM A182 Gr.F51, HASTELLOY B-C
Sfera	Ball	ASTM A182 Gr.F316/316L	ASTM A182 Gr.F316/316L	ASTM A182 Gr.F53, MONEL
Stelo	Stem	ASTM A182 Gr.F316/316L	ASTM A182 Gr.F316/316L	ASTM A182 Gr.F55, TITANIUM
Sedi	Seats	PTFE, PEEK, KEL-F, DEVLON, DELRIN, Mescole Speciali * Special compounds*		
O-Ring	O-Ring	FKM, FFKM *		
Bulloneria	Bolts & Nuts	ASTM A320 L7/A 194 Gr.7 ASTM A320 L7M/A 194 Gr.7 M	ASTM A 193 B8/A 194-8 ASTM A 193 B8M/A 194-8 M	ASTM A 193 B8/A 194-8 ASTM A320 L7/A 194 Gr.7 HDG

* Altri Materiali a Richiesta / Others Materials On Demand

STANDARD DI PROGETTAZIONE | STANDARD DESIGN

Dimensionamento corpi valvola Valve Body sizing	ASME VIII Div. 1	ASME B16.34	EN 12516-2	
Dimensionamento tappi filettati Threaded caps sizing	ASME B16.34			
Tipo di connessioni di estremità Connections	ASME B16.11	ASME B1.20.1	ASME B16.25	ISO 228-1
Continuità elettrica Electrical conductivity	EN 12266-2 App. B.2 e API6D app. HS			

STANDARD COSTRUTTIVO | STANDARD CONSTRUCTION

BS 5146 Doppio Dispositivo Antistatico | BS 5146 Double anti-static design

ISO 5211 Accoppiamento Valvola - Attuatore | ISO 5211 Valve - actuator coupling

Doppia Tenuta Corpo | Double body sealing

Quintupla Tenuta Stelo ZHEROLEAK® | Quintuple stem sealing system: ZHEROLEAK™

Stelo Anti Espulsione | Anti-blowout stem

STANDARD DI COLLAUDO | STANDARD TESTS

EN 12266-1	ISO 5208	EN ISO17292	API6D
ISO14313	ASMB16.34	API 598	BS5351

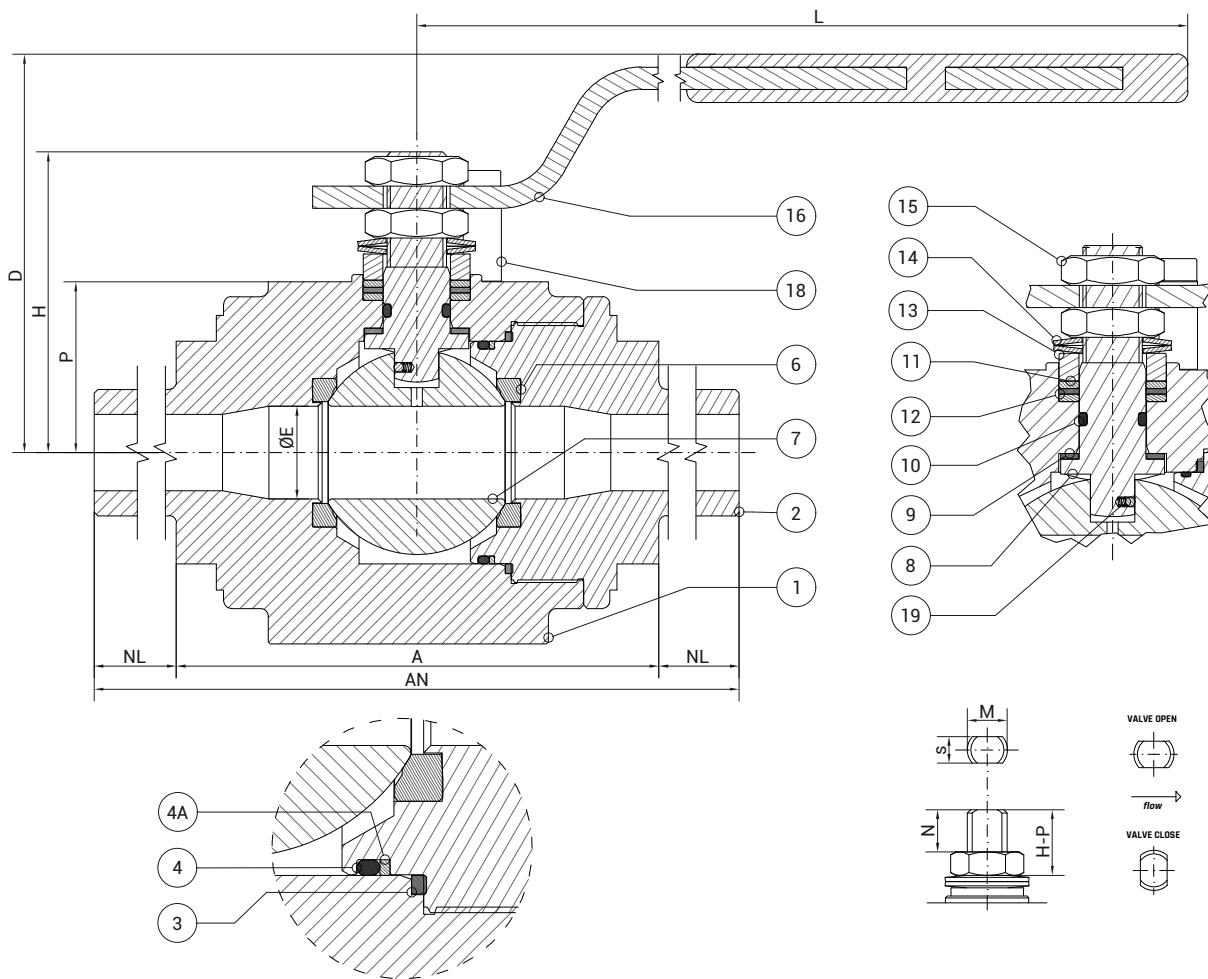
CERTIFICAZIONI STANDARD | STANDARD CERTIFICATES

PED 2014/68/UE	ISO 15848-1
ATEX 2014/34/UE	FIRE SAFE ISO 10497

NOTE | NOTE

Valvola a Sfera Monoblocco

CL 2500 PE Mod. R2WP 



DIMENSIONI | DIMENSIONS

ISO 5211 & Optional in fondo al libretto
ISO 5211 & Optional at the bottom of the booklet

DN	6	10	15	20	25	40	50
Ø"	¼	3/8	1/2	3/4	1	1.1/2	2
ØE	13	13	13	19	25	38	49
AN	140	140	140	152	165	190	240
A	104	104	104	125	130	180	210
L	185	185	185	185	275	380	380
D	95	95	95	95	105	125	129
H	69	69	69	69	81	105	108,5
P	42,5	42,5	42,5	42,5	46	63,5	67
M/s	12/8	12/8	12/8	12/8	16/10	22/14	22/14
N	14	14	14	14	16	22	22
ISO 5211	F03/ F05	F03/ F05	F03/ F05	F03/ F05	F05	F07	F07
kg	4,4	4,4	4,4	5,3	6,7	17,1	19,4

AN = A + 2NL

NL = Lunghezza Niplo / Nipple Length

* Fori Supplementari
Additional Holes

- 1 → CORPO | BODY
- 2 → CHIUSURA | CLOSURE
- 3 → GUARNIZIONE CORPO | BODY GASKET
- 4 → O-RING CORPO | BODY O-RING
- 4A → ANELLO ANTI-ESTRUSIONE | ANTI EXTRUSION RING
- 5 → SEGGIO SFERA | SEAT
- 7 → SFERA | BALL
- 8 → STELO | STEM
- 9 → GUARNIZIONE BATTUTA STELO | STEM WASHER
- 10 → O-RING STELO | STEM O-RING
- 11 → GUARNIZIONE STELO PTFE | STEM WASHER PTFE
- 12 → GUARNIZIONE STELO GRAFITE | STEM WASHER GRAPHITE
- 13 → PREMIGUARNIZIONE | GLAND
- 14 → MOLLA A TAZZA | SPRING WASHER
- 15 → DADO/CONTRODADO | STEM NUT/LOCK NUT
- 16 → LEVA MANUALE | LEVER
- 18 → DISPOSITIVO D'ARRESTO | STOP DEVICE
- 19 → DISPOSITIVO ANTISTATICO | ANTISTATIC DEVICE

Monoblock Ball Valve

CL 2500 PE Mod. R2WP 

MATERIALI STANDARD | STANDARD MATERIALS

		CARBON STEEL	STAINLESS STEEL	ALTRI / OTHERS
Corpo	Body	ASTM A350 Gr.LF2	ASTM A182 Gr.F316/316L	ASTM A182 Gr.F51, HASTELLOY B-C
Sfera	Ball	ASTM A182 Gr.F316/316L	ASTM A182 Gr.F316/316L	ASTM A182 Gr.F53, MONEL
Stelo	Stem	ASTM A182 Gr.F316/316L	ASTM A182 Gr.F316/316L	ASTM A182 Gr.F55, TITANIUM
Sedi	Seats	PTFE, PEEK, KEL-F, DEVLON, DELRIN, Mescole Speciali * Special compounds*		
O-Ring	O-Ring	FKM, FFKM *		
Bulloneria	Bolts & Nuts	ASTM A320 L7/A 194 Gr.7 ASTM A320 L7M/A 194 Gr.7 M	ASTM A 193 B8/A 194-8 ASTM A 193 B8M/A 194-8 M	ASTM A 193 B8/A 194-8 ASTM A320 L7/A 194 Gr.7 HDG

* Altri Materiali a Richiesta / Others Materials On Demand

STANDARD DI PROGETTAZIONE | STANDARD DESIGN

Dimensionamento corpi valvola Valve Body sizing	ASME VIII Div. 1	ASME B16.34	EN 12516-2	
Dimensionamento tappi filettati Threaded caps sizing	ASME B16.34			
Tipo di connessioni di estremità Connections	ASME B16.11	ASME B1.20.1	ASME B16.25	ISO 228-1
Continuità elettrica Electrical conductivity	EN 12266-2 App. B.2 e API6D app. HS			

STANDARD COSTRUTTIVO | STANDARD CONSTRUCTION

BS 5146 Doppio Dispositivo Antistatico | BS 5146 Double anti-static design

ISO 5211 Accoppiamento Valvola - Attuatore | ISO 5211 Valve - actuator coupling

Doppia Tenuta Corpo | Double body sealing

Quintupla Tenuta Stelo ZHEROLEAK® | Quintuple stem sealing system: ZHEROLEAK™

Stelo Anti Espulsione | Anti-blowout stem

STANDARD DI COLLAUDO | STANDARD TESTS

EN 12266-1	ISO 5208	EN ISO17292	API6D
ISO14313	ASMB16.34	API 598	BS5351

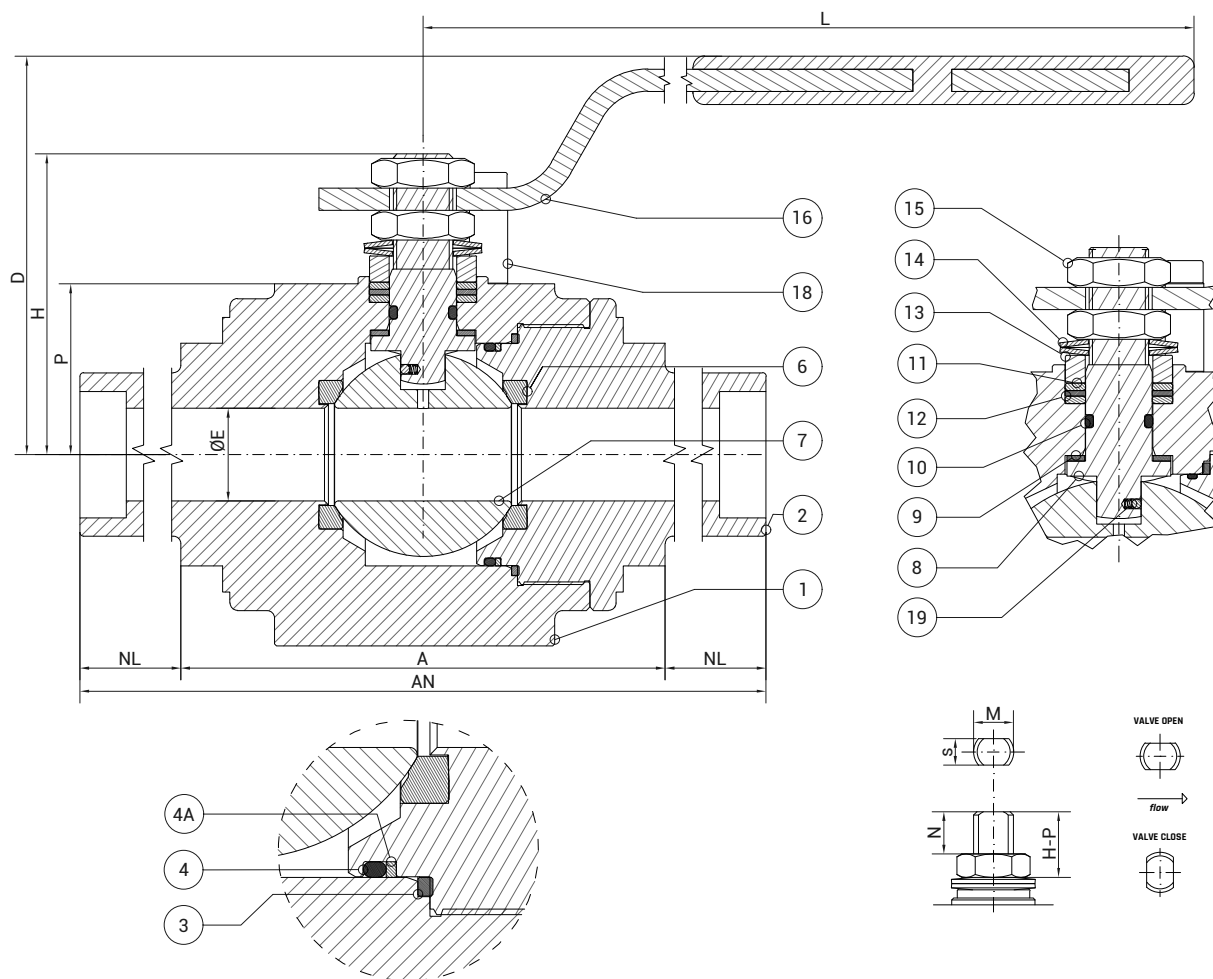
CERTIFICAZIONI STANDARD | STANDARD CERTIFICATES

PED 2014/68/UE	ISO 15848-1
ATEX 2014/34/UE	FIRE SAFE ISO 10497

NOTE | NOTE

Valvola a Sfera Monoblocco

CL 2500 SW Mod. R2WS 



DIMENSIONI | DIMENSIONS

ISO 5211 & Optional in fondo al libretto
ISO 5211 & Optional at the bottom of the booklet

DN	6	10	15	20	25	40	50
Ø"	¼	3/8	1/2	3/4	1	1.1/2	2
ØE	13	13	13	19	25	38	49
AN	140	140	140	152	165	190	240
A	104	104	104	125	130	180	210
L	185	185	185	185	275	380	380
D	95	95	95	95	105	125	129
H	69	69	69	69	81	105	108,5
P	42,5	42,5	42,5	42,5	46	63,5	67
M/s	12/8	12/8	12/8	12/8	16/10	22/14	22/14
N	14	14	14	14	16	22	22
ISO 5211	F03/ F05	F03/ F05	F03/ F05	F03/ F05	F05	F07	F07
kg	4,4	4,4	4,4	5,3	6,7	17,1	19,4

AN = A + 2NL

NL = Lunghezza Nipplo / Nipple Length

* Fori Supplementari
Additional Holes

- 1 → CORPO | BODY
- 2 → CHIUSURA | CLOSURE
- 3 → GUARNIZIONE CORPO | BODY GASKET
- 4 → O-RING CORPO | BODY O-RING
- 4A → ANELLO ANTI-ESTRUSIONE | ANTI EXTRUSION RING
- 5 → SEGGIO SFERA | SEAT
- 7 → SFERA | BALL
- 8 → STELO | STEM
- 9 → GUARNIZIONE BATTUTA STELO | STEM WASHER
- 10 → O-RING STELO | STEM O-RING
- 11 → GUARNIZIONE STELO PTFE | STEM WASHER PTFE
- 12 → GUARNIZIONE STELO GRAFITE | STEM WASHER GRAPHITE
- 13 → PREMIGUARNIZIONE | GLAND
- 14 → MOLLA A TAZZA | SPRING WASHER
- 15 → DADO/CONTRODADO | STEM NUT/LOCK NUT
- 16 → LEVA MANUALE | LEVER
- 18 → DISPOSITIVO D'ARRESTO | STOP DEVICE
- 19 → DISPOSITIVO ANTISTATICO | ANTISTATIC DEVICE

Monoblock Ball Valve

CL 2500 SW Mod. R2WS 

MATERIALI STANDARD | STANDARD MATERIALS

		CARBON STEEL	STAINLESS STEEL	ALTRI / OTHERS
Corpo	Body	ASTM A350 Gr.LF2	ASTM A182 Gr.F316/316L	ASTM A182 Gr.F51, HASTELLOY B-C
Sfera	Ball	ASTM A182 Gr.F316/316L	ASTM A182 Gr.F316/316L	ASTM A182 Gr.F53, MONEL
Stelo	Stem	ASTM A182 Gr.F316/316L	ASTM A182 Gr.F316/316L	ASTM A182 Gr.F55, TITANIUM
Sedi	Seats	PTFE, PEEK, KEL-F, DEVLON, DELRIN, Mescole Speciali * Special compounds*		
O-Ring	O-Ring	FKM, FFKM *		
Bulloneria	Bolts & Nuts	ASTM A320 L7/A 194 Gr.7 ASTM A320 L7M/A 194 Gr.7 M	ASTM A 193 B8/A 194-8 ASTM A 193 B8M/A 194-8 M	ASTM A 193 B8/A 194-8 ASTM A320 L7/A 194 Gr.7 HDG

* Altri Materiali a Richiesta / Others Materials On Demand

STANDARD DI PROGETTAZIONE | STANDARD DESIGN

Dimensionamento corpi valvola Valve Body sizing	ASME VIII Div. 1	ASME B16.34	EN 12516-2	
Dimensionamento tappi filettati Threaded caps sizing	ASME B16.34			
Tipo di connessioni di estremità Connections	ASME B16.11	ASME B1.20.1	ASME B16.25	ISO 228-1
Continuità elettrica Electrical conductivity	EN 12266-2 App. B.2 e API6D app. HS			

STANDARD COSTRUTTIVO | STANDARD CONSTRUCTION

BS 5146 Doppio Dispositivo Antistatico | BS 5146 Double anti-static design

ISO 5211 Accoppiamento Valvola - Attuatore | ISO 5211 Valve - actuator coupling

Doppia Tenuta Corpo | Double body sealing

Quintupla Tenuta Stelo ZHEROLEAK® | Quintuple stem sealing system: ZHEROLEAK™

Stelo Anti Espulsione | Anti-blowout stem

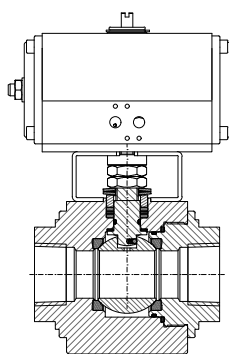
STANDARD DI COLLAUDO | STANDARD TESTS

EN 12266-1	ISO 5208	EN ISO17292	API6D
ISO14313	ASMB16.34	API 598	BS5351

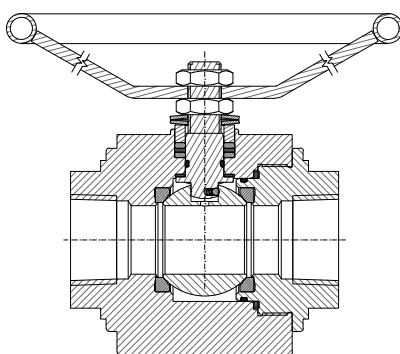
CERTIFICAZIONI STANDARD | STANDARD CERTIFICATES

PED 2014/68/UE	ISO 15848-1
ATEX 2014/34/UE	FIRE SAFE ISO 10497

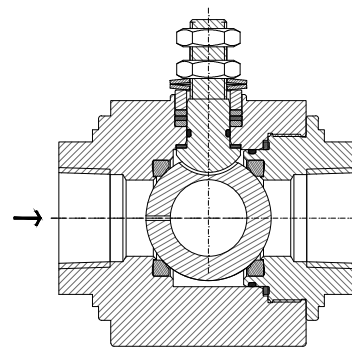
NOTE | NOTE



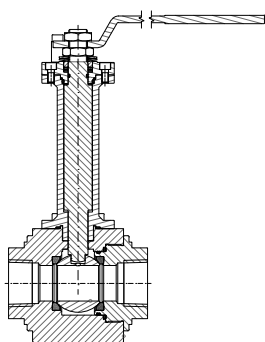
AZIONAMENTO PNEUMATICO
PNEUMATIC ACTUATION



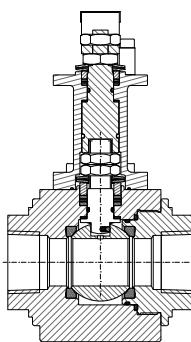
MANOVRA CON VOLANTINO
HANDWHEEL OPERATOR



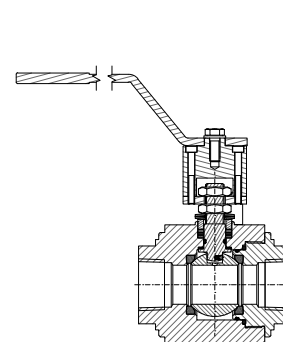
FORO DI EQUILIBRIO
OVERPRESSURE HOLE



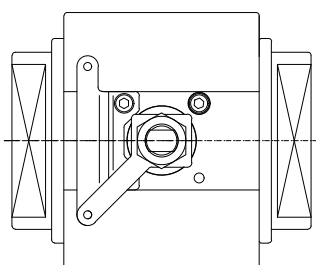
PROLUNGA CRIOGENICA
CRYOGENIC STEM EXTENSION



PROLUNGA A DOPPIA TENUTA
TWIN SEAL EXTENSION



ESTENSIONE LEVA
LEVER EXTENSION



DISPOSITIVO DI LUCCHETTAGGIO
LOCKING DEVICE

PER ALTRE
PERSONALIZZAZIONI,
CONTATTACI.

FOR OTHER
CUSTOMIZATIONS -
CONTACT US

ribelvalvole.it

Ribel Valvole Srl

Via Badie, 15 – 24060 Castelli Calepio (BG - Italy)

Tel: +39 035 0442987 | Website: ribelvalvole.it

Mail: info@ribelvalvole.it | PEC: ribelvalvole@legalmail.it

P.IVA: 04299040164 | SDI: J6URRTW

