



Ribbel

La tua idea di valvola



R1

Valvola a Sfera Wafer
Ball Valve Wafer





Ribbel

La tua idea di valvola

VALVOLE PERSONALIZZATE SU MISURA PER TE

Il reparto **Ricerca e Sviluppo di Ribbel** è alla continua ricerca di **nuove idee e prestazioni all'avanguardia**, per poter soddisfare qualsiasi richiesta avanzata dal Cliente.

Le **valvole personalizzate** sono soluzioni create su misura, realizzate per integrarsi perfettamente nella realtà industriale di destinazione, finalizzate ad applicazioni specifiche.

La proposta di valvole personalizzate è in **costante evoluzione**, così come lo sono il *know how* e l'esperienza di Ribbel.

Ogni nuovo livello raggiunto è un nuovo punto di partenza verso funzionalità e affidabilità sempre maggiori, in vista anche delle tue prossime esigenze.

I nuovi **prodotti personalizzati e altamente specializzati** vengono creati sia a partire dalla linea di prodotti esistente, sia da progetti originali pensati per soddisfare pienamente le finalità che ti aspetti.

Prendiamo in considerazione qualsiasi esigenza, grazie all'**enorme flessibilità** delle nostre valvole personalizzate. Sono possibili anche le più minime variazioni alle valvole del nostro catalogo, modifiche che possono essere implementate nel design originale, per diventare in futuro un **nuovo prodotto di alta qualità**, mai realizzato prima.

Lavoriamo direttamente sui file tecnici proposti da te, oppure, affidandoci totalmente al nostro team di progettazione, sviluppiamo un **design completamente nuovo**, che corrisponda alle specifiche di forma e funzionalità desiderate tenendo sempre **al centro la tua idea di valvola**.

TAILOR-MADE VALVES JUST FOR YOU

Ribbel R&D department is continuously seeking **new ideas and leading-edge performance** in order to satisfy any request made by the customer.

Customised valves are tailor-made solutions designed to perfectly integrate to the specific applications of the industrial reality of destination.

The range of customised valves is **constant-ly evolving**, as are Ribbel know-how and experience.

Each new reached level is a new starting point towards ever greater functionality and reliability, also taking into account your upcoming needs.

New, customised and highly specialised products are created either from the existing product line or from original projects, designed to fully meet your expectations.

We take care of any requirement, thanks to the **enormous flexibility** of our customised valves.

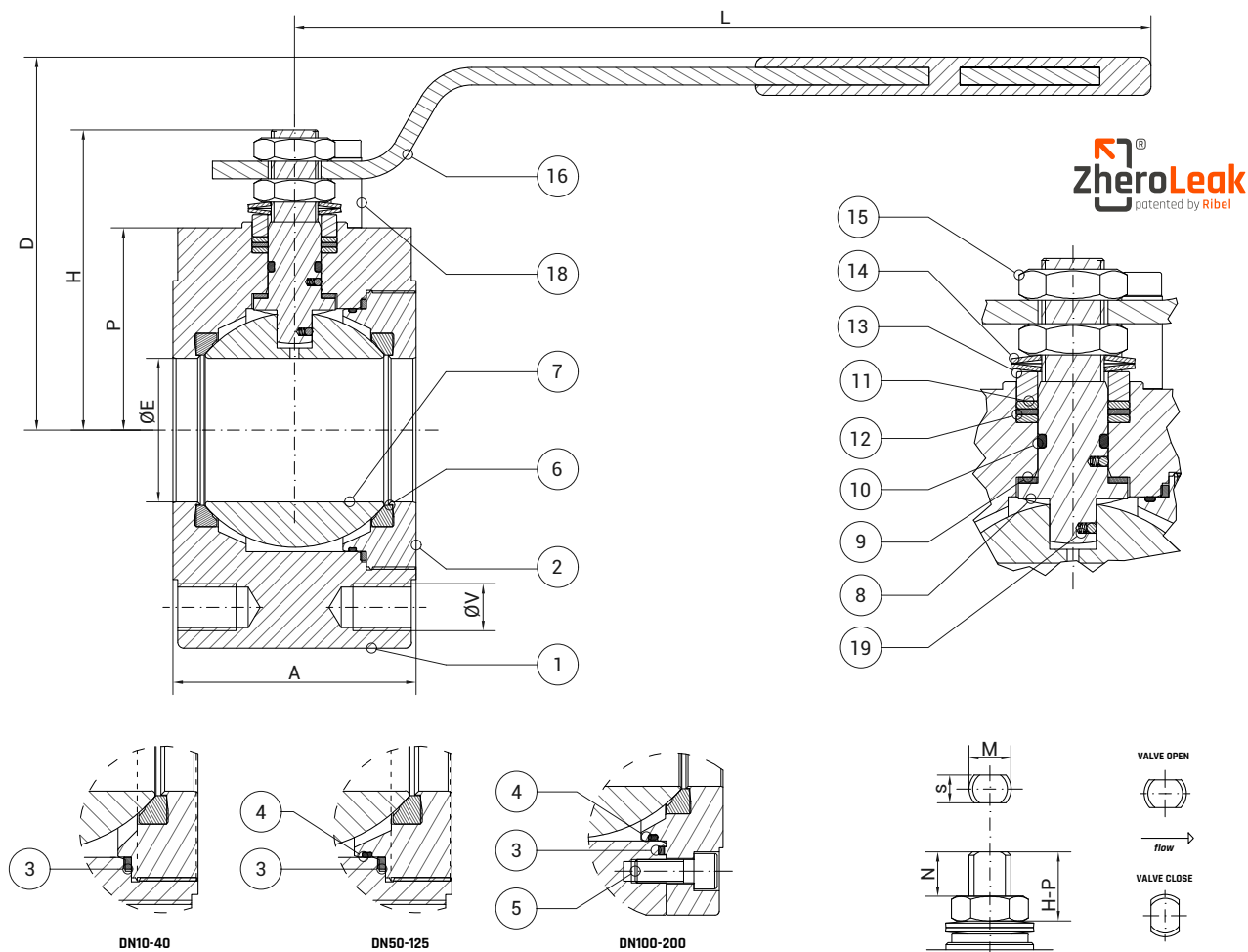
Even the smallest modifications to the standard valves are possible: changes can be implemented in the original design, then becoming a **new high quality product** that has never been produced before.

We work directly on the your technical files or relying entirely our technical dept.

We can develop a **completely new design** that meets your desired needs and functionality specifications, always placing **at the center your valve idea**.

Valvola a Sfera Wafer

PN 06 RF Mod. R1LU



- | | | |
|-------------------------------------|---|--|
| 1 → CORPO BODY | 7 → SFERA BALL | 13 → PREMIGUARNIZIONE GLAND |
| 2 → CHIUSURA CLOSURE | 8 → STELO STEM | 14 → MOLLA A TAZZA SPRING WASHER |
| 3 → GUARNIZIONE CORPO BODY GASKET | 9 → GUARNIZIONE BATTUTA STELO STEM WASHER | 15 → DADO/CONTRODADO STEM NUT/LOCK NUT |
| 4 → O-RING CORPO BODY O-RING | 10 → O-RING STELO STEM O-RING | 16 → LEVA MANUALE LEVER |
| 5 → TIRANTE CORPO BODY STUD | 11 → GUARNIZIONE STELO PTFE STEM WASHER PTFE | 18 → DISPOSITIVO D'ARRESTO STOP DEVICE |
| 6 → SEGGIO SFERA SEAT | 12 → GUARNIZIONE STELO GRAFITE STEM WASHER GRAPHITE | 19 → DISPOSITIVO ANTISTATICO ANTISTATIC DEVICE |

DIMENSIONI | DIMENSIONS

Viteria + ISO 5211 & Optional in fondo al libretto
Bolts + ISO 5211 & Optional at the bottom of the booklet

DN	10	15	20	25	32	40	50	65	80	100	125	150	200
Ø"	3/8"	1/2"	3/4"	1"	1 1/4"	1 1/2"	2"	SU RICHIESTA					
ØE	13	13	19	24	32	38	49						
A	36	36	39	43	51	63	83						
L	150	150	150	185	185	275	275						
D	84	84	86	97	97	114	140						
H	57	57	59	70	73,5	96,5	102,5						
P	34	34	36	42	46	63	69						
M/s	10/6	10/6	10/6	12/8	12/8	16/10	16/10						
N	13	13	13	14	14	18	18						
ISO 5211	F03	F03	F03	F03	F03	F05	F05						
kg	1,5	1,5	2	2,5	4	6,5	10						

Ball Valve Wafer

PN 06 RF Mod. R1LU



MATERIALI STANDARD | STANDARD MATERIALS

		CARBON STEEL	STAINLESS STEEL	ALTRI / OTHERS
Corpo	Body	ASTM A350 Gr.LF2	ASTM A182 Gr.F316/316L	ASTM A182 Gr.F51, HASTELLOY B-C
Sfera	Ball	ASTM A182 Gr.F316/316L	ASTM A182 Gr.F316/316L	ASTM A182 Gr.F53, MONEL
Stelo	Stem	ASTM A182 Gr.F316/316L	ASTM A182 Gr.F316/316L	ASTM A182 Gr.F55, TITANIUM
Sedi	Seats	PTFE, PEEK, KEL-F, DEVLON, DELRIN, Mescole Speciali * Special compounds*		
O-Ring	O-Ring	FKM, FFKM *		
Bulloneria	Bolts & Nuts	ASTM A320 L7/A 194 Gr.7 ASTM A320 L7M/A 194 Gr.7 M	ASTM A 193 B8/A 194-8 ASTM A 193 B8M/A 194-8 M	ASTM A 193 B8/A 194-8 ASTM A320 L7/A 194 Gr.7 HDG

* Altri Materiali a Richiesta / Others Materials On Demand

STANDARD DI PROGETTAZIONE | STANDARD DESIGN

Dimensionamento corpi valvola Valve Body sizing	ASME VIII Div. 1	ASME B16.34	EN 12516-2
Dimensionamento tappi filettati Threaded caps sizing	ASME B16.34		
Tipo di connessioni di estremità Connections	ASME B16.5	UNI EN 1092-1	
Continuità elettrica Electrical conductivity	EN 12266-2 App. B.2 e API6D app. HS		

STANDARD COSTRUTTIVO | STANDARD CONSTRUCTION

BS 5146 Doppio Dispositivo Antistatico | BS 5146 Double anti-static design

ISO 5211 Accoppiamento Valvola - Attuatore | ISO 5211 Valve - actuator coupling

Doppia Tenuta Corpo | Double body sealing

Quintupla Tenuta Stelo ZHEROLEAK® | Quintuple stem sealing system: ZHEROLEAK™

Stelo Anti Espulsione | Anti-blowout stem

STANDARD DI COLLAUDO | STANDARD TESTS

EN 12266-1	ISO 5208	EN ISO17292	API6D
ISO14313	ASMB16.34	API 598	BS5351

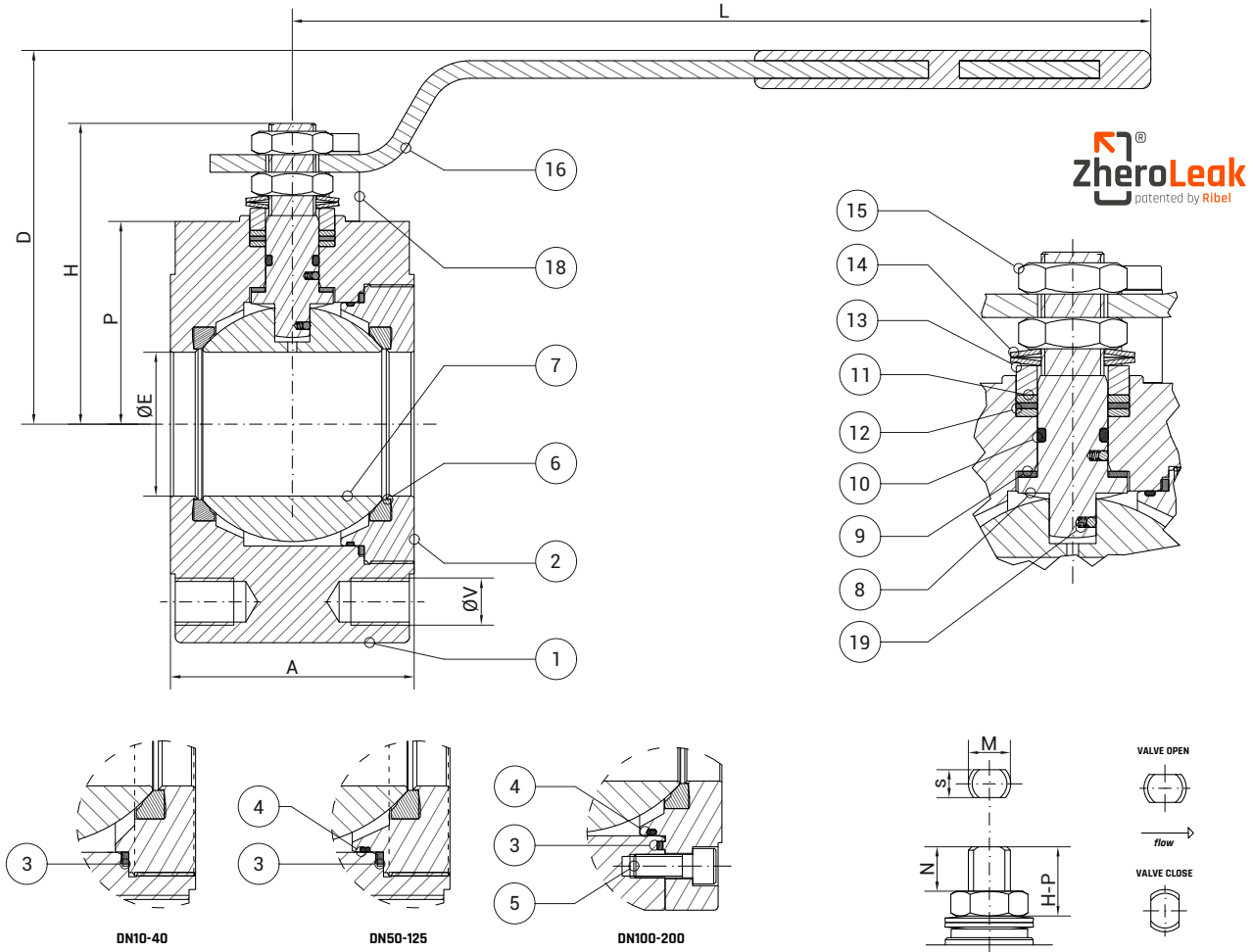
CERTIFICAZIONI STANDARD | STANDARD CERTIFICATES

PED 2014/68/UE	ISO 15848-1
ATEX 2014/34/UE	FIRE SAFE ISO 10497

NOTE | NOTES

Valvola a Sfera Wafer

PN 10 RF Mod. R1LU



- 1 → CORPO | BODY
- 2 → CHIUSURA | CLOSURE
- 3 → GUARNIZIONE CORPO | BODY GASKET
- 4 → O-RING CORPO | BODY O-RING
- 5 → TIRANTE CORPO | BODY STUD
- 6 → SEGGIO SFERA | SEAT
- 7 → SFERA | BALL
- 8 → STELO | STEM
- 9 → GUARNIZIONE BATTUTA STELO | STEM WASHER
- 10 → O-RING STELO | STEM O-RING
- 11 → GUARNIZIONE STELO PTFE | STEM WASHER PTFE
- 12 → GUARNIZIONE STELO GRAFITE | STEM WASHER GRAPHITE
- 13 → PREMIGUARNIZIONE | GLAND
- 14 → MOLLA A TAZZA | SPRING WASHER
- 15 → DADO/CONTRODADO | STEM NUT/LOCK NUT
- 16 → LEVA MANUALE | LEVER
- 18 → DISPOSITIVO D'ARRESTO | STOP DEVICE
- 19 → DISPOSITIVO ANTISTATICO | ANTISTATIC DEVICE

DIMENSIONI | DIMENSIONS

Viteria + ISO 5211 & Optional in fondo al libretto
Bolts + ISO 5211 & Optional at the bottom of the booklet

DN	10	15	20	25	32	40	50	65	80	100	125	150	200
Ø"	3/8"	1/2"	3/4"	1"	1 1/4"	1 1/2"	2"	2 1/2"	3"	4"	5"	6"	8"
ØE	13	13	19	24	32	38	49	62	75	95	120	151	202
A	36	36	39	43	51	63	83-70*	107	120	152-140*	180	243	314
L	150	150	150	185	185	275	275	380	380	440	440	800	800
D	84	84	86	97	97	114	140	140	153	178	221	273	308
H	57	57	59	70	73,5	96,5	102,5	124	130,5	157,5	172,5	231	281
P	34	34	36	42	46	63	69	82,5	89	103,5	118,5	153	199
M/s	10/6	10/6	10/6	12/8	12/8	16/10	16/10	22/14	22/14	30/18	30/18	45/30	52/30
N	13	13	13	14	14	18	18	21	21	25	25	37	37
ISO 5211	F03	F03	F03	F03	F03	F05	F05	F07	F07	F10	F10	F14	F14
kg	1,5	1,5	2	2,5	4	6,5	10-7*	18	21,5	40-32*	60	110	227

* Vers. a Sfera Non Contenuta | Not-Contained Ball Valve

Ball Valve Wafer

PN 10 RF Mod. R1LU



MATERIALI STANDARD | STANDARD MATERIALS

		CARBON STEEL	STAINLESS STEEL	ALTRI / OTHERS
Corpo	Body	ASTM A350 Gr.LF2	ASTM A182 Gr.F316/316L	ASTM A182 Gr.F51, HASTELLOY B-C
Sfera	Ball	ASTM A182 Gr.F316/316L	ASTM A182 Gr.F316/316L	ASTM A182 Gr.F53, MONEL
Stelo	Stem	ASTM A182 Gr.F316/316L	ASTM A182 Gr.F316/316L	ASTM A182 Gr.F55, TITANIUM
Sedi	Seats	PTFE, PEEK, KEL-F, DEVLON, DELRIN, Mescole Speciali * Special compounds*		
O-Ring	O-Ring	FKM, FFKM *		
Bulloneria	Bolts & Nuts	ASTM A320 L7/A 194 Gr.7 ASTM A320 L7M/A 194 Gr.7 M	ASTM A 193 B8/A 194-8 ASTM A 193 B8M/A 194-8 M	ASTM A 193 B8/A 194-8 ASTM A320 L7/A 194 Gr.7 HDG

* Altri Materiali a Richiesta / Others Materials On Demand

STANDARD DI PROGETTAZIONE | STANDARD DESIGN

Dimensionamento corpi valvola Valve Body sizing	ASME VIII Div. 1	ASME B16.34	EN 12516-2
Dimensionamento tappi filettati Threaded caps sizing	ASME B16.34		
Tipo di connessioni di estremità Connections	ASME B16.5	UNI EN 1092-1	
Continuità elettrica Electrical conductivity	EN 12266-2 App. B.2 e API6D app. HS		

STANDARD COSTRUTTIVO | STANDARD CONSTRUCTION

BS 5146 Doppio Dispositivo Antistatico | BS 5146 Double anti-static design

ISO 5211 Accoppiamento Valvola - Attuatore | ISO 5211 Valve - actuator coupling

Doppia Tenuta Corpo | Double body sealing

Quintupla Tenuta Stelo ZHEROLEAK® | Quintuple stem sealing system: ZHEROLEAK™

Stelo Anti Espulsione | Anti-blowout stem

STANDARD DI COLLAUDO | STANDARD TESTS

EN 12266-1	ISO 5208	EN ISO17292	API6D
ISO14313	ASMB16.34	API 598	BS5351

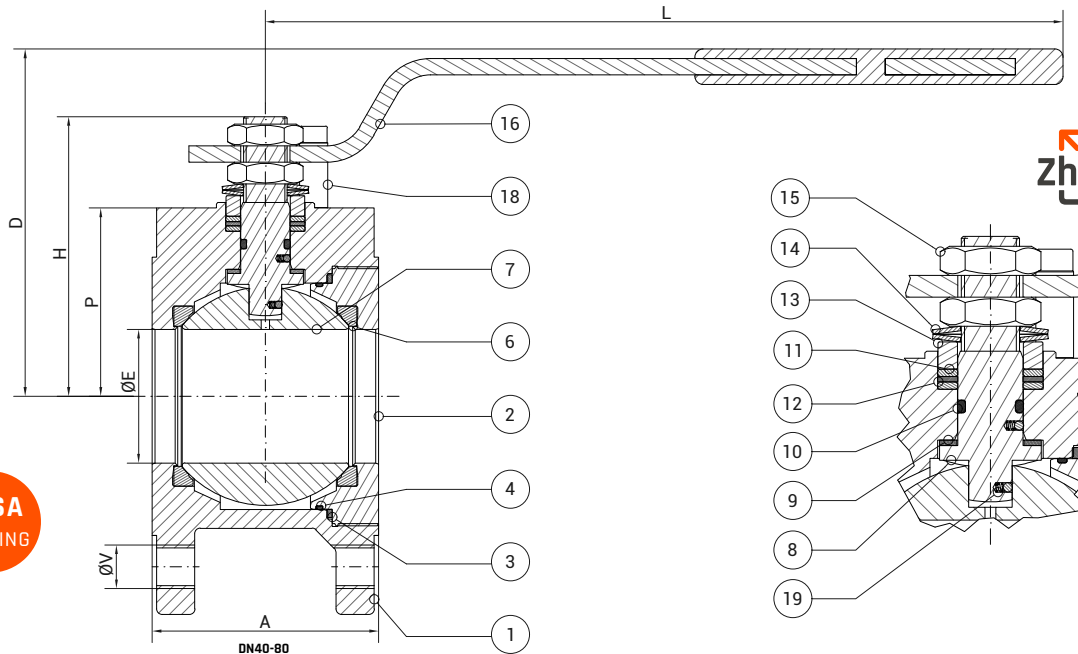
CERTIFICAZIONI STANDARD | STANDARD CERTIFICATES

PED 2014/68/UE	ISO 15848-1
ATEX 2014/34/UE	FIRE SAFE ISO 10497

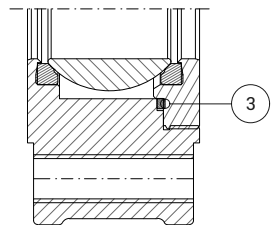
NOTE | NOTES

Valvola a Sfera Wafer

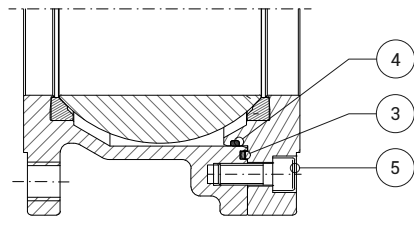
PN 10 RF Mod. R1LU



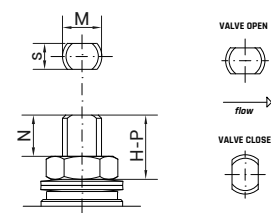
FUSA
CASTING



DN10-32



DN100-200



- 1 → CORPO | BODY
- 2 → CHIUSURA | CLOSURE
- 3 → GUARNIZIONE CORPO | BODY GASKET
- 4 → O-RING CORPO | BODY O-RING
- 5 → TIRANTE CORPO | BODY STUD
- 6 → SEGGIO SFERA | SEAT
- 7 → SFERA | BALL
- 8 → STELO | STEM
- 9 → GUARNIZIONE BATTUTA STELO | STEM WASHER
- 10 → O-RING STELO | STEM O-RING
- 11 → GUARNIZIONE STELO PTFE | STEM WASHER PTFE
- 12 → GUARNIZIONE STELO GRAFITE | STEM WASHER GRAPHITE
- 13 → PREMIGUARNIZIONE | GLAND
- 14 → MOLLA A TAZZA | SPRING WASHER
- 15 → DADO/CONTRODADO | STEM NUT/LOCK NUT
- 16 → LEVA MANUALE | LEVER
- 18 → DISPOSITIVO D'ARRESTO | STOP DEVICE
- 19 → DISPOSITIVO ANTISTATICO | ANTISTATIC DEVICE

DIMENSIONI | DIMENSIONS

Viteria + ISO 5211 & Optional in fondo al libretto
Bolts + ISO 5211 & Optional at the bottom of the booklet

DN	10	15	20	25	32	40	50	65	80	100	125	150	200
Ø"	3/8"	1/2"	3/4"	1"	1 1/4"	1 1/2"	2"	2 1/2"	3"	4"	5"	6"	8"
ØE	13	13	19	24	32	38	49	62	75	95	120	151	202
A	36	36	39	43	51	63	83	107	120	152	180	243	314
L	150	150	150	185	185	275	275	380	380	440	440	800	800
D	84	84	86	97	97	114	140	140	153	178	221	273	308
H	57	57	59	70	73,5	96,5	102,5	124	130,5	157,5	172,5	231	281
P	34	34	36	42	46	63	69	82,5	89	103,5	118,5	153	199
M/s	10/6	10/6	10/6	12/8	12/8	16/10	16/10	22/14	22/14	30/18	30/18	45/30	52/30
N	13	13	13	14	14	18	18	21	21	25	25	37	37
ISO 5211	F03	F03	F03	F03	F03	F05	F05	F07	F07	F10	F10	F14	F14
kg	1,2	1,2	1,5	1,9	3	4,5	6,8	11	13,5	28	38	73	140

Ball Valve Wafer

PN 10 RF Mod. R1LU



MATERIALI STANDARD | STANDARD MATERIALS

		CARBON STEEL	STAINLESS STEEL	ALTRI / OTHERS
Corpo	Body	ASTM A216 WCB	ASTM A351 CF8M	A Richiesta / On Demand
Sfera	Ball	ASTM A479/A182 F316/316L - ASTM A351 CF8M	ASTM A479/A182 F316/316L - ASTM A351 CF8M	
Stelo	Stem	ASTM A182 Gr.F316/316L	ASTM A182 Gr.F316/316L	
Sedi	Seats	PTFE, PEEK, KEL-F, DEVLON, DELRIN, Mescole Speciali * Special compounds*		
O-Ring	O-Ring	FKM, FFKM *		
Bulloneria	Bolts & Nuts	ASTM A320 L7/A 194 Gr.7 ASTM A320 L7M/A 194 Gr.7 M	ASTM A 193 B8/A 194-8 ASTM A 193 B8M/A 194-8 M	ASTM A 193 B8/A 194-8 ASTM A320 L7/A 194 Gr.7 HDG

* Altri Materiali a Richiesta / Others Materials On Demand

STANDARD DI PROGETTAZIONE | STANDARD DESIGN

Dimensionamento corpi valvola Valve Body sizing	ASME VIII Div. 1	ASME B16.34	EN 12516-2
Dimensionamento tappi filettati Threaded caps sizing	ASME B16.34		
Tipo di connessioni di estremità Connections	ASME B16.5	UNI EN 1092-1	
Continuità elettrica Electrical conductivity	EN 12266-2 App. B.2 e API6D app. HS		

STANDARD COSTRUTTIVO | STANDARD CONSTRUCTION

BS 5146 Doppio Dispositivo Antistatico | BS 5146 Double anti-static design

ISO 5211 Accoppiamento Valvola - Attuatore | ISO 5211 Valve - actuator coupling

Doppia Tenuta Corpo | Double body sealing

Quintupla Tenuta Stelo ZHEROLEAK® | Quintuple stem sealing system: ZHEROLEAK™

Stelo Anti Espulsione | Anti-blowout stem

STANDARD DI COLLAUDO | STANDARD TESTS

EN 12266-1	ISO 5208	EN ISO17292	API6D
ISO14313	ASMB16.34	API 598	BS5351

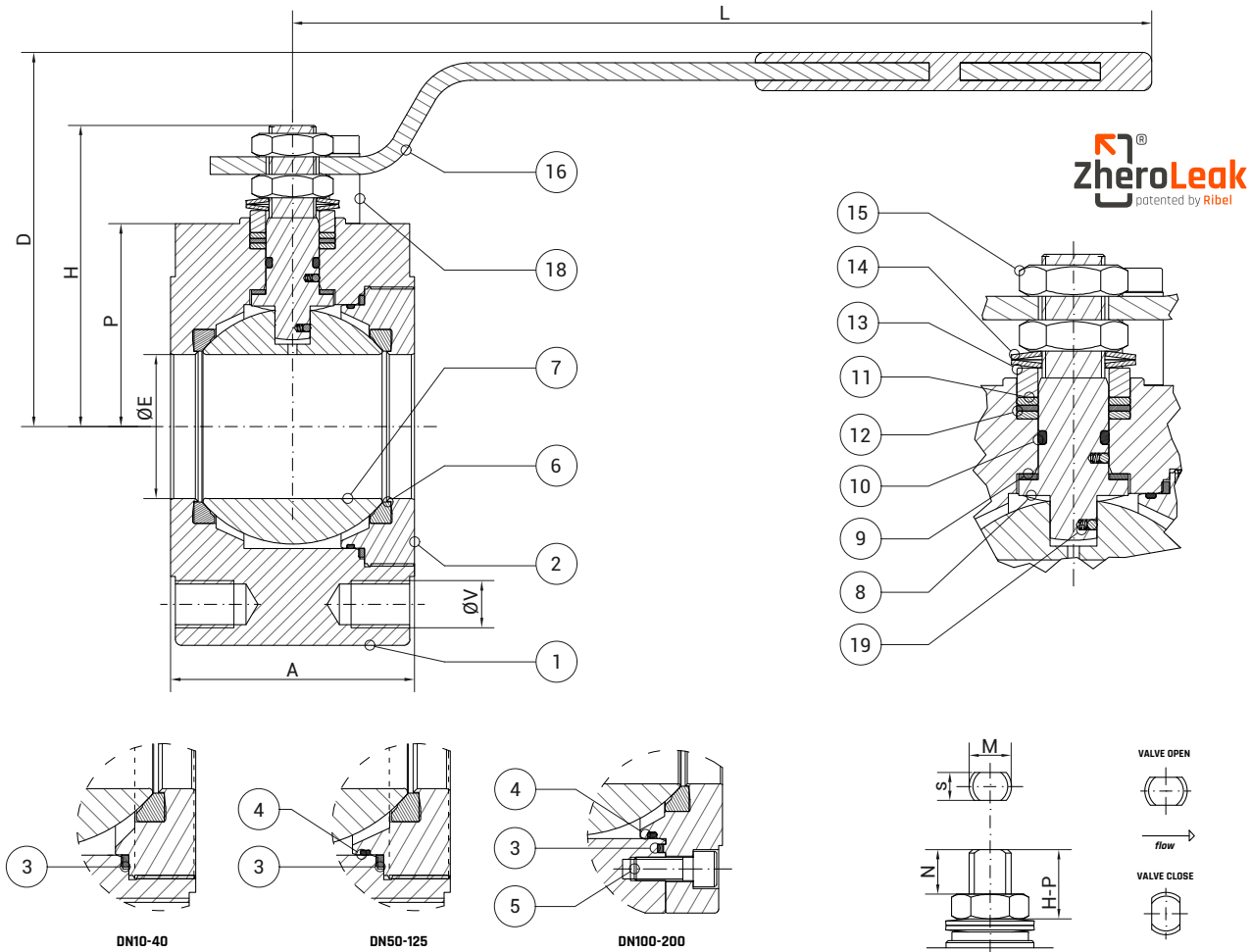
CERTIFICAZIONI STANDARD | STANDARD CERTIFICATES

PED 2014/68/UE	ISO 15848-1
ATEX 2014/34/UE	FIRE SAFE ISO 10497

NOTE | NOTES

Valvola a Sfera Wafer

PN 16 RF Mod. R1LU



- 1 → CORPO | BODY
- 2 → CHIUSURA | CLOSURE
- 3 → GUARNIZIONE CORPO | BODY GASKET
- 4 → O-RING CORPO | BODY O-RING
- 5 → TIRANTE CORPO | BODY STUD
- 6 → SEGGIO SFERA | SEAT
- 7 → SFERA | BALL
- 8 → STELO | STEM
- 9 → GUARNIZIONE BATTUTA STELO | STEM WASHER
- 10 → O-RING STELO | STEM O-RING
- 11 → GUARNIZIONE STELO PTFE | STEM WASHER PTFE
- 12 → GUARNIZIONE STELO GRAFITE | STEM WASHER GRAPHITE
- 13 → PREMIGUARNIZIONE | GLAND
- 14 → MOLLA A TAZZA | SPRING WASHER
- 15 → DADO/CONTRODADO | STEM NUT/LOCK NUT
- 16 → LEVA MANUALE | LEVER
- 18 → DISPOSITIVO D'ARRESTO | STOP DEVICE
- 19 → DISPOSITIVO ANTISTATICO | ANTISTATIC DEVICE

DIMENSIONI | DIMENSIONS

Viteria + ISO 5211 & Optional in fondo al libretto
Bolts + ISO 5211 & Optional at the bottom of the booklet

DN	10	15	20	25	32	40	50	65	80	100	125	150	200
Ø"	3/8"	1/2"	3/4"	1"	1 1/4"	1 1/2"	2"	2 1/2"	3"	4"	5"	6"	8"
ØE	13	13	19	24	32	38	49	62	75	95	120	151	202
A	36	36	39	43	51	63	83-70*	107	120	152-140*	180	243	314
L	150	150	150	185	185	275	275	380	380	440	440	800	800
D	84	84	86	97	97	114	140	140	153	178	221	273	308
H	57	57	59	70	73,5	96,5	102,5	124	130,5	157,5	172,5	231	281
P	34	34	36	42	46	63	69	82,5	89	103,5	118,5	153	199
M/s	10/6	10/6	10/6	12/8	12/8	16/10	16/10	22/14	22/14	30/18	30/18	45/30	52/30
N	13	13	13	14	14	18	18	21	21	25	25	37	37
ISO 5211	F03	F03	F03	F03	F03	F05	F05	F07	F07	F10	F10	F14	F14
kg	1,5	1,5	2	2,5	4	6,5	10-7*	18	21,5	40-32*	60	110	227

* Vers. a Sfera Non Contenuta | Not-Contained Ball Valve

Ball Valve Wafer

PN 16 RF Mod. R1LU



MATERIALI STANDARD | STANDARD MATERIALS

		CARBON STEEL	STAINLESS STEEL	ALTRI / OTHERS
Corpo	Body	ASTM A350 Gr.LF2	ASTM A182 Gr.F316/316L	ASTM A182 Gr.F51, HASTELLOY B-C
Sfera	Ball	ASTM A182 Gr.F316/316L	ASTM A182 Gr.F316/316L	ASTM A182 Gr.F53, MONEL
Stelo	Stem	ASTM A182 Gr.F316/316L	ASTM A182 Gr.F316/316L	ASTM A182 Gr.F55, TITANIUM
Sedi	Seats	PTFE, PEEK, KEL-F, DEVLON, DELRIN, Mescole Speciali * Special compounds*		
O-Ring	O-Ring	FKM, FFKM *		
Bulloneria	Bolts & Nuts	ASTM A320 L7/A 194 Gr.7 ASTM A320 L7M/A 194 Gr.7 M	ASTM A 193 B8/A 194-8 ASTM A 193 B8M/A 194-8 M	ASTM A 193 B8/A 194-8 ASTM A320 L7/A 194 Gr.7 HDG

* Altri Materiali a Richiesta / Others Materials On Demand

STANDARD DI PROGETTAZIONE | STANDARD DESIGN

Dimensionamento corpi valvola Valve Body sizing	ASME VIII Div. 1	ASME B16.34	EN 12516-2
Dimensionamento tappi filettati Threaded caps sizing	ASME B16.34		
Tipo di connessioni di estremità Connections	ASME B16.5	UNI EN 1092-1	
Continuità elettrica Electrical conductivity	EN 12266-2 App. B.2 e API6D app. HS		

STANDARD COSTRUTTIVO | STANDARD CONSTRUCTION

BS 5146 Doppio Dispositivo Antistatico | BS 5146 Double anti-static design

ISO 5211 Accoppiamento Valvola - Attuatore | ISO 5211 Valve - actuator coupling

Doppia Tenuta Corpo | Double body sealing

Quintupla Tenuta Stelo ZHEROLEAK® | Quintuple stem sealing system: ZHEROLEAK™

Stelo Anti Espulsione | Anti-blowout stem

STANDARD DI COLLAUDO | STANDARD TESTS

EN 12266-1	ISO 5208	EN ISO17292	API6D
ISO14313	ASMB16.34	API 598	BS5351

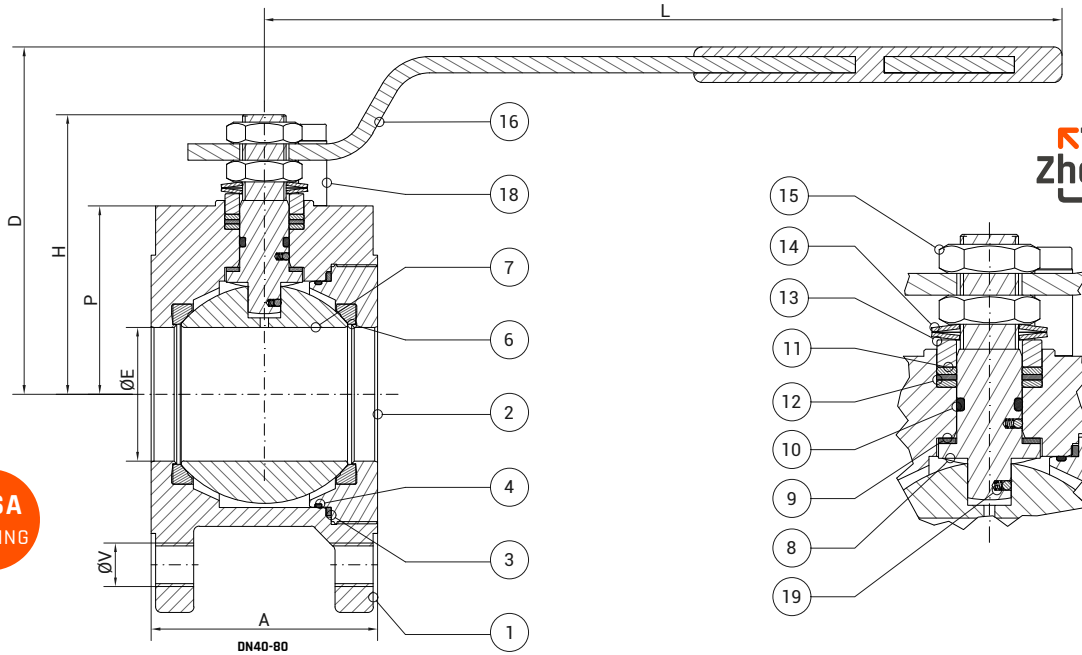
CERTIFICAZIONI STANDARD | STANDARD CERTIFICATES

PED 2014/68/UE	ISO 15848-1
ATEX 2014/34/UE	FIRE SAFE ISO 10497

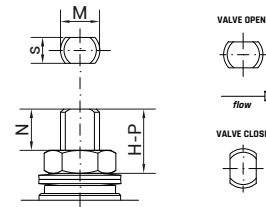
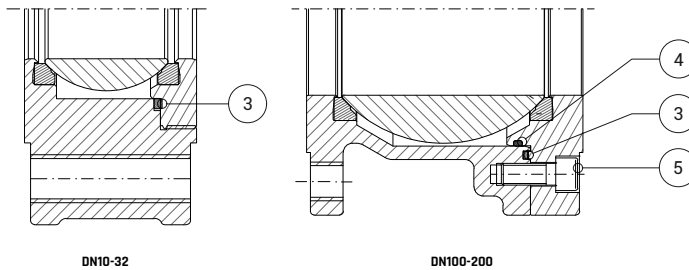
NOTE | NOTES

Valvola a Sfera Wafer

PN 16 RF Mod. R1LU



FUSA
CASTING



- 1 → CORPO | BODY
- 2 → CHIUSURA | CLOSURE
- 3 → GUARNIZIONE CORPO | BODY GASKET
- 4 → O-RING CORPO | BODY O-RING
- 5 → TIRANTE CORPO | BODY STUD
- 6 → SEGGIO SFERA | SEAT
- 7 → SFERA | BALL
- 8 → STELO | STEM
- 9 → GUARNIZIONE BATTUTA STELO | STEM WASHER
- 10 → O-RING STELO | STEM O-RING
- 11 → GUARNIZIONE STELO PTFE | STEM WASHER PTFE
- 12 → GUARNIZIONE STELO GRAFITE | STEM WASHER GRAPHITE
- 13 → PREMIGUARNIZIONE | GLAND
- 14 → MOLLA A TAZZA | SPRING WASHER
- 15 → DADO/CONTRODADO | STEM NUT/LOCK NUT
- 16 → LEVA MANUALE | LEVER
- 18 → DISPOSITIVO D'ARRESTO | STOP DEVICE
- 19 → DISPOSITIVO ANTISTATICO | ANTISTATIC DEVICE

DIMENSIONI | DIMENSIONS

Viteria + ISO 5211 & Optional in fondo al libretto
Bolts + ISO 5211 & Optional at the bottom of the booklet

DN	10	15	20	25	32	40	50	65	80	100	125	150	200
Ø"	3/8"	1/2"	3/4"	1"	1 1/4"	1 1/2"	2"	2 1/2"	3"	4"	5"	6"	8"
ØE	13	13	19	24	32	38	49	62	75	95	120	151	202
A	36	36	39	43	51	63	83	107	120	152	180	243	314
L	150	150	150	185	185	275	275	380	380	440	440	800	800
D	84	84	86	97	97	114	140	140	153	178	221	273	308
H	57	57	59	70	73,5	96,5	102,5	124	130,5	157,5	172,5	231	281
P	34	34	36	42	46	63	69	82,5	89	103,5	118,5	153	199
M/s	10/6	10/6	10/6	12/8	12/8	16/10	16/10	22/14	22/14	30/18	30/18	45/30	52/30
N	13	13	13	14	14	18	18	21	21	25	25	37	37
ISO 5211	F03	F03	F03	F03	F03	F05	F05	F07	F07	F10	F10	F14	F14
kg	1,2	1,2	1,5	1,9	3	4,5	6,8	11	13,5	28	38	73	140

Ball Valve Wafer

PN 16 RF Mod. R1LU



MATERIALI STANDARD | STANDARD MATERIALS

		CARBON STEEL	STAINLESS STEEL	ALTRI / OTHERS
Corpo	Body	ASTM A216 WCB	ASTM A351 CF8M	A Richiesta / On Demand
Sfera	Ball	ASTM A479/A182 F316/316L - ASTM A351 CF8M	ASTM A479/A182 F316/316L - ASTM A351 CF8M	
Stelo	Stem	ASTM A182 Gr.F316/316L	ASTM A182 Gr.F316/316L	
Sedi	Seats	PTFE, PEEK, KEL-F, DEVLON, DELRIN, Mescole Speciali * Special compounds*		
O-Ring	O-Ring	FKM, FFKM *		
Bulloneria	Bolts & Nuts	ASTM A320 L7/A 194 Gr.7 ASTM A320 L7M/A 194 Gr.7 M	ASTM A 193 B8/A 194-8 ASTM A 193 B8M/A 194-8 M	ASTM A 193 B8/A 194-8 ASTM A320 L7/A 194 Gr.7 HDG

* Altri Materiali a Richiesta / Others Materials On Demand

STANDARD DI PROGETTAZIONE | STANDARD DESIGN

Dimensionamento corpi valvola Valve Body sizing	ASME VIII Div. 1	ASME B16.34	EN 12516-2
Dimensionamento tappi filettati Threaded caps sizing	ASME B16.34		
Tipo di connessioni di estremità Connections	ASME B16.5	UNI EN 1092-1	
Continuità elettrica Electrical conductivity	EN 12266-2 App. B.2 e API6D app. HS		

STANDARD COSTRUTTIVO | STANDARD CONSTRUCTION

BS 5146 Doppio Dispositivo Antistatico | BS 5146 Double anti-static design

ISO 5211 Accoppiamento Valvola - Attuatore | ISO 5211 Valve - actuator coupling

Doppia Tenuta Corpo | Double body sealing

Quintupla Tenuta Stelo ZHEROLEAK® | Quintuple stem sealing system: ZHEROLEAK™

Stelo Anti Espulsione | Anti-blowout stem

STANDARD DI COLLAUDO | STANDARD TESTS

EN 12266-1	ISO 5208	EN ISO17292	API6D
ISO14313	ASMB16.34	API 598	BS5351

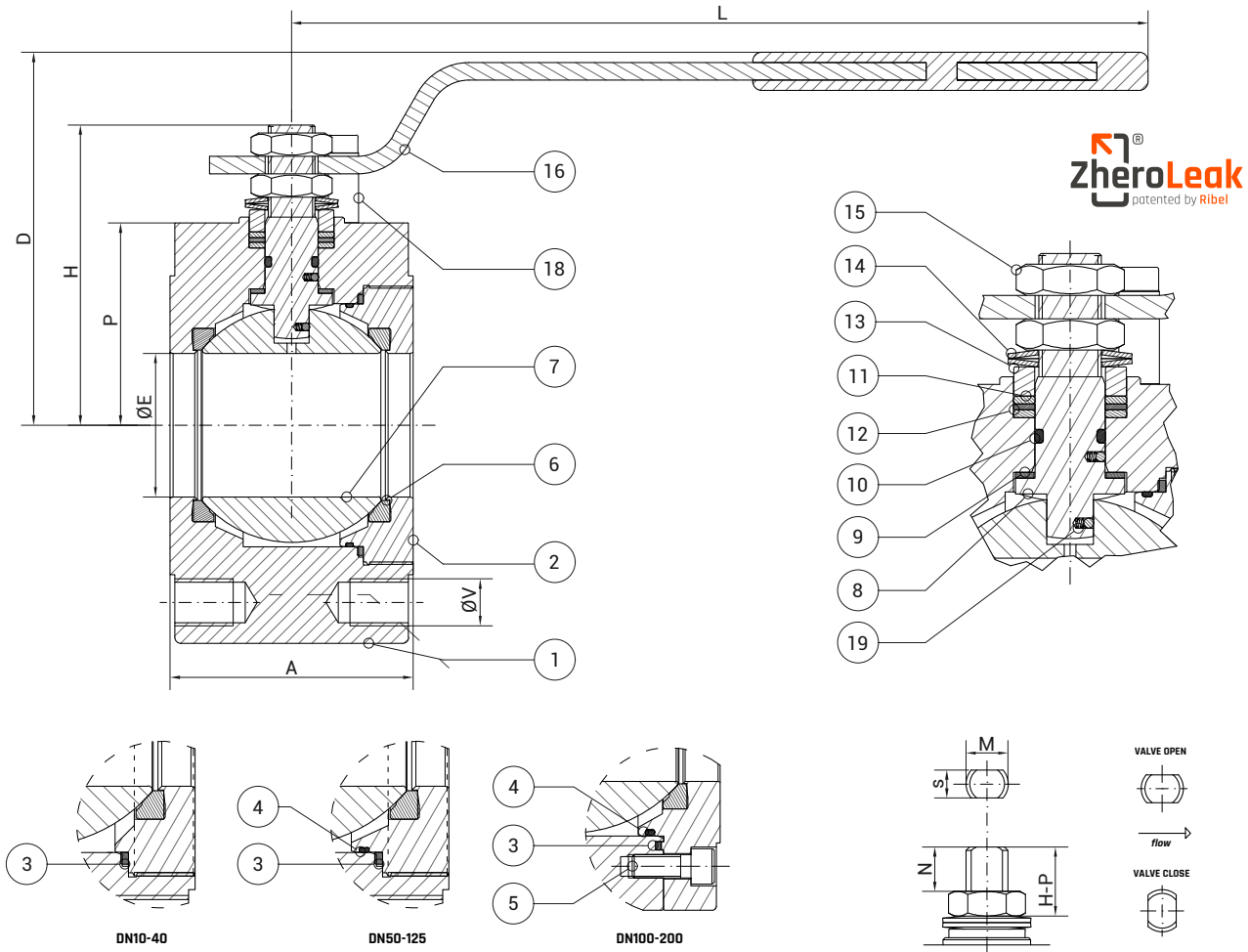
CERTIFICAZIONI STANDARD | STANDARD CERTIFICATES

PED 2014/68/UE	ISO 15848-1
ATEX 2014/34/UE	FIRE SAFE ISO 10497

NOTE | NOTES

Valvola a Sfera Wafer

ANSI 150 RF Mod. **R1LA**



ZheroLeak
patented by Ribel

- 1 → **CORPO** | BODY
- 2 → **CHIUSURA** | CLOSURE
- 3 → **GUARNIZIONE CORPO** | BODY GASKET
- 4 → **O-RING CORPO** | BODY O-RING
- 5 → **TIRANTE CORPO** | BODY STUD
- 6 → **SEGGIO SFERA** | SEAT
- 7 → **SFERA** | BALL
- 8 → **STELO** | STEM
- 9 → **GUARNIZIONE BATTUTA STELO** | STEM WASHER
- 10 → **O-RING STELO** | STEM O-RING
- 11 → **GUARNIZIONE STELO PTFE** | STEM WASHER PTFE
- 12 → **GUARNIZIONE STELO GRAFITE** | STEM WASHER GRAPHITE
- 13 → **PREMIGUARNIZIONE** | GLAND
- 14 → **MOLLA A TAZZA** | SPRING WASHER
- 15 → **DADO/CONTRODADO** | STEM NUT/LOCK NUT
- 16 → **LEVA MANUALE** | LEVER
- 18 → **DISPOSITIVO D'ARRESTO** | STOP DEVICE
- 19 → **DISPOSITIVO ANTISTATICO** | ANTISTATIC DEVICE

DIMENSIONI | DIMENSIONS

Viteria + ISO 5211 & Optional in fondo al libretto
Bolts + ISO 5211 & Optional at the bottom of the booklet

DN	10	15	20	25	32	40	50	65	80	100	125	150	200
Ø"	3/8"	1/2"	3/4"	1"	1 1/4"	1 1/2"	2"	2 1/2"	3"	4"	5"	6"	8"
ØE	13	13	19	24	32	38	49	62	75	95	120	151	202
A	36	36	39	43	51	63	83	107	120	152	180	243	314
L	150	150	150	185	185	275	275	380	380	440	440	800	800
D	84	84	86	97	97	114	140	140	153	178	221	273	308
H	57	57	59	70	73,5	96,5	102,5	124	130,5	157,5	172,5	231	281
P	34	34	36	42	46	63	69	82,5	89	103,5	118,5	153	199
M/s	10/6	10/6	10/6	12/8	12/8	16/10	16/10	22/14	22/14	30/18	30/18	45/30	52/30
N	13	13	13	14	14	18	18	21	21	25	25	37	37
ISO 5211	F03	F03	F03	F03	F03	F05	F05	F07	F07	F10	F10	F14	F14
kg	1,5	1,5	2	2,5	4	6,5	10	18	21,5	40*	60	110	227

Ball Valve Wafer

ANSI 150 RF Mod. R1LA



MATERIALI STANDARD | STANDARD MATERIALS

		CARBON STEEL	STAINLESS STEEL	ALTRI / OTHERS
Corpo	Body	ASTM A350 Gr.LF2	ASTM A182 Gr.F316/316L	ASTM A182 Gr.F51, HASTELLOY B-C
Sfera	Ball	ASTM A182 Gr.F316/316L	ASTM A182 Gr.F316/316L	ASTM A182 Gr.F53, MONEL
Stelo	Stem	ASTM A182 Gr.F316/316L	ASTM A182 Gr.F316/316L	ASTM A182 Gr.F55, TITANIUM
Sedi	Seats	PTFE, PEEK, KEL-F, DEVLON, DELRIN, Mescole Speciali * Special compounds*		
O-Ring	O-Ring	FKM, FFKM *		
Bulloneria	Bolts & Nuts	ASTM A320 L7/A 194 Gr.7 ASTM A320 L7M/A 194 Gr.7 M	ASTM A 193 B8/A 194-8 ASTM A 193 B8M/A 194-8 M	ASTM A 193 B8/A 194-8 ASTM A320 L7/A 194 Gr.7 HDG

* Altri Materiali a Richiesta / Others Materials On Demand

STANDARD DI PROGETTAZIONE | STANDARD DESIGN

Dimensionamento corpi valvola Valve Body sizing	ASME VIII Div. 1	ASME B16.34	EN 12516-2
Dimensionamento tappi filettati Threaded caps sizing	ASME B16.34		
Tipo di connessioni di estremità Connections	ASME B16.5	UNI EN 1092-1	
Continuità elettrica Electrical conductivity	EN 12266-2 App. B.2 e API6D app. HS		

STANDARD COSTRUTTIVO | STANDARD CONSTRUCTION

BS 5146 Doppio Dispositivo Antistatico | BS 5146 Double anti-static design

ISO 5211 Accoppiamento Valvola - Attuatore | ISO 5211 Valve - actuator coupling

Doppia Tenuta Corpo | Double body sealing

Quintupla Tenuta Stelo ZHEROLEAK® | Quintuple stem sealing system: ZHEROLEAK™

Stelo Anti Espulsione | Anti-blowout stem

STANDARD DI COLLAUDO | STANDARD TESTS

EN 12266-1	ISO 5208	EN ISO17292	API6D
ISO14313	ASMB16.34	API 598	BS5351

CERTIFICAZIONI STANDARD | STANDARD CERTIFICATES

PED 2014/68/UE	ISO 15848-1
ATEX 2014/34/UE	FIRE SAFE ISO 10497

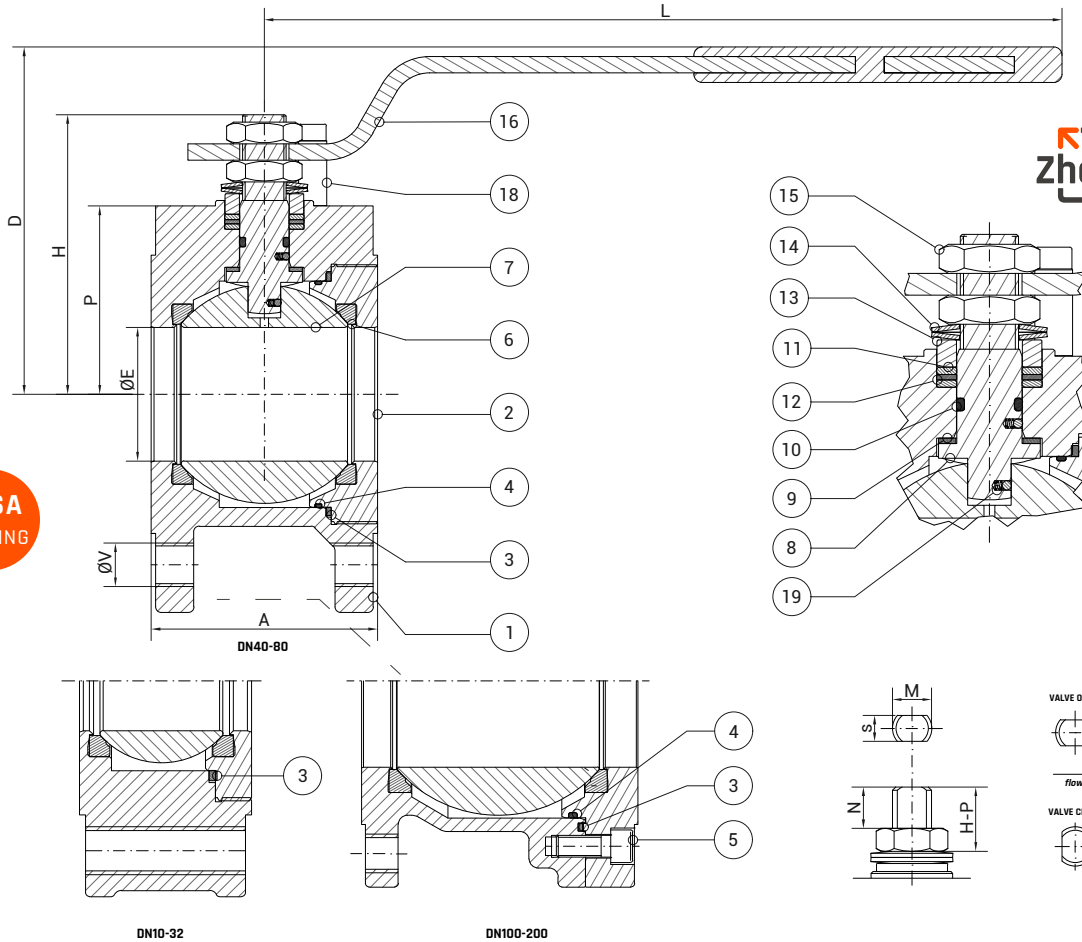
NOTE | NOTES

Valvola a Sfera Wafer

ANSI 150 RF Mod. R1LA



**FUSA
CASTING**



- 1 → CORPO | BODY
- 2 → CHIUSURA | CLOSURE
- 3 → GUARNIZIONE CORPO | BODY GASKET
- 4 → O-RING CORPO | BODY O-RING
- 5 → TIRANTE CORPO | BODY STUD
- 6 → SEGGIO SFERA | SEAT
- 7 → SFERA | BALL
- 8 → STELO | STEM
- 9 → GUARNIZIONE BATTUTA STELO | STEM WASHER
- 10 → O-RING STELO | STEM O-RING
- 11 → GUARNIZIONE STELO PTFE | STEM WASHER PTFE
- 12 → GUARNIZIONE STELO GRAFITE | STEM WASHER GRAPHITE
- 13 → PREMIGUARNIZIONE | GLAND
- 14 → MOLLA A TAZZA | SPRING WASHER
- 15 → DADO/CONTRODADO | STEM NUT/LOCK NUT
- 16 → LEVA MANUALE | LEVER
- 18 → DISPOSITIVO D'ARRESTO | STOP DEVICE
- 19 → DISPOSITIVO ANTISTATICO | ANTISTATIC DEVICE

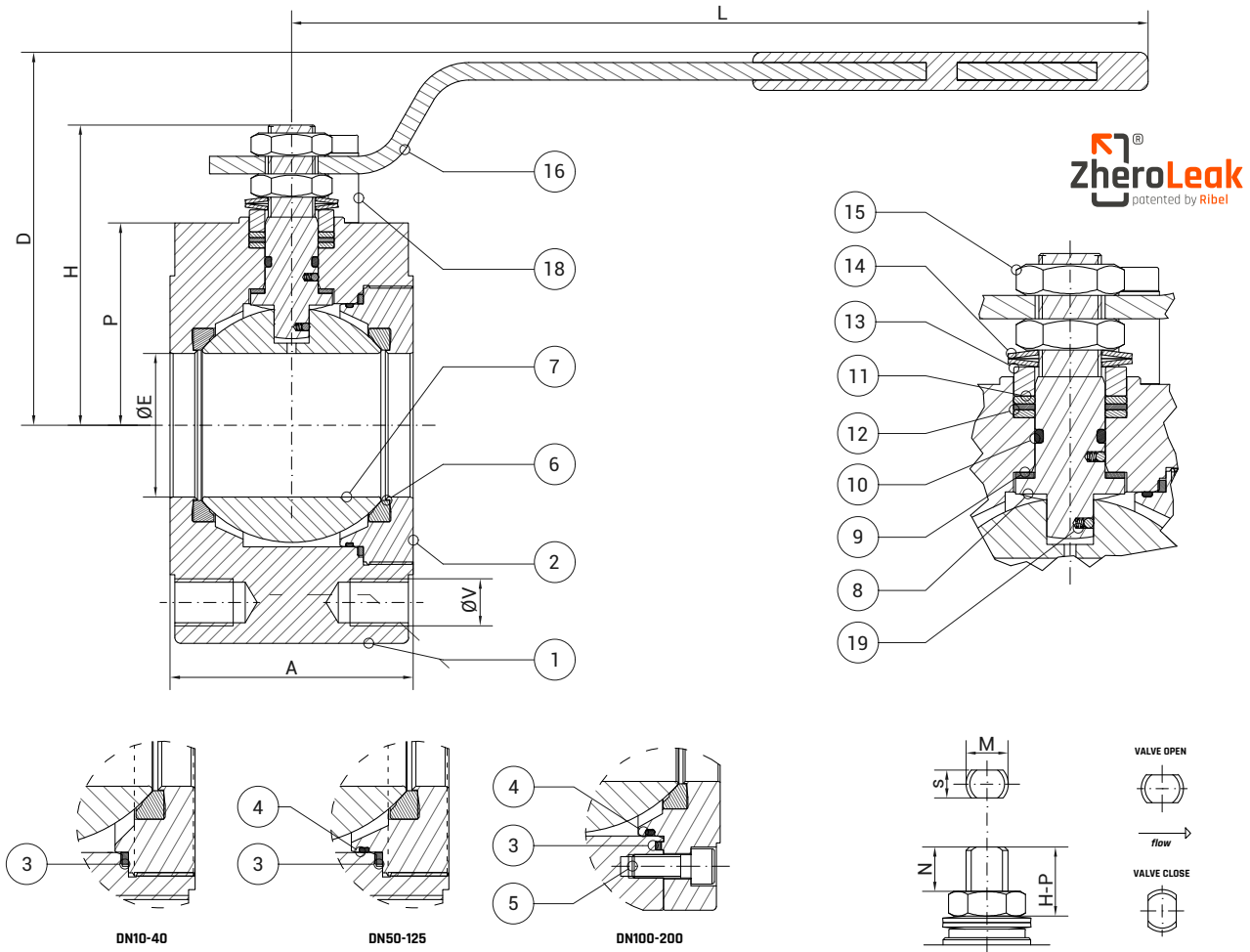
DIMENSIONI | DIMENSIONS

Viteria + ISO 5211 & Optional in fondo al libretto
Bolts + ISO 5211 & Optional at the bottom of the booklet

DN	10	15	20	25	32	40	50	65	80	100	125	150	200
Ø"	3/8"	1/2"	3/4"	1"	1 1/4"	1 1/2"	2"	2 1/2"	3"	4"	5"	6"	8"
ØE	13	13	19	24	32	38	49	62	75	95	120	151	202
A	36	36	39	43	51	63	83	107	120	152	180	243	314
L	150	150	150	185	185	275	275	380	380	440	440	800	800
D	84	84	86	97	97	114	140	140	153	178	221	273	308
H	57	57	59	70	73,5	96,5	102,5	124	130,5	157,5	172,5	231	281
P	34	34	36	42	46	63	69	82,5	89	103,5	118,5	153	199
M/s	10/6	10/6	10/6	12/8	12/8	16/10	16/10	22/14	22/14	30/18	30/18	45/30	52/30
N	13	13	13	14	14	18	18	21	21	25	25	37	37
ISO 5211	F03	F03	F03	F03	F03	F05	F05	F07	F07	F10	F10	F14	F14
kg	1,2	1,2	1,5	1,9	3	4,5	6,8	11	13,5	28	38	73	140

Valvola a Sfera Wafer

PN 25 RF Mod. R1MU 



- | | | |
|-------------------------------------|---|--|
| 1 → CORPO BODY | 7 → SFERA BALL | 13 → PREMIGUARNIZIONE GLAND |
| 2 → CHIUSURA CLOSURE | 8 → STELO STEM | 14 → MOLLA A TAZZA SPRING WASHER |
| 3 → GUARNIZIONE CORPO BODY GASKET | 9 → GUARNIZIONE BATTUTA STELO STEM WASHER | 15 → DADO/CONTRODADO STEM NUT/LOCK NUT |
| 4 → O-RING CORPO BODY O-RING | 10 → O-RING STELO STEM O-RING | 16 → LEVA MANUALE LEVER |
| 5 → TIRANTE CORPO BODY STUD | 11 → GUARNIZIONE STELO PTFE STEM WASHER PTFE | 18 → DISPOSITIVO D'ARRESTO STOP DEVICE |
| 6 → SEGGIO SFERA SEAT | 12 → GUARNIZIONE STELO GRAFITE STEM WASHER GRAPHITE | 19 → DISPOSITIVO ANTISTATICO ANTISTATIC DEVICE |

DIMENSIONI | DIMENSIONS

Viteria + ISO 5211 & Optional in fondo al libretto
Bolts + ISO 5211 & Optional at the bottom of the booklet

DN	10	15	20	25	32	40	50	65	80	100	125	150
Ø"	3/8"	1/2"	3/4"	1"	1 1/4"	1 1/2"	2"	2 1/2"	3"	4"	5"	6"
ØE	13	13	19	24	32	38	49	62	75	95	120	151
A	36	36	39	43	51	63	83 -70*	107	120	152	210	255
L	150	150	150	185	185	275	275	380	380	440	440	800
D	84	84	86	97	97	114	140	140	153	178	221	273
H	57	57	59	70	73,5	96,5	102,5	124	130,5	157,5	172,5	231
P	34	34	36	42	46	63	69	82,5	89	103,5	118,5	153
M/s	10/6	10/6	10/6	12/8	12/8	16/10	16/10	22/14	22/14	30/18	30/18	45/30
N	13	13	13	14	14	18	18	21	21	25	25	37
ISO 5211	F03	F03	F03	F03	F03	F05	F05	F07	F07	F10	F10	F14
kg	1,5	1,5	2	2,5	4	6,5	10 -7*	18	21,5	40	70	115

* Vers. a Sfera Non Contenuta | Not-Contained Ball Valve

Ball Valve Wafer

PN 25 RF Mod. R1MU



MATERIALI STANDARD | STANDARD MATERIALS

		CARBON STEEL	STAINLESS STEEL	ALTRI / OTHERS
Corpo	Body	ASTM A350 Gr.LF2	ASTM A182 Gr.F316/316L	ASTM A182 Gr.F51, HASTELLOY B-C
Sfera	Ball	ASTM A182 Gr.F316/316L	ASTM A182 Gr.F316/316L	ASTM A182 Gr.F53, MONEL
Stelo	Stem	ASTM A182 Gr.F316/316L	ASTM A182 Gr.F316/316L	ASTM A182 Gr.F55, TITANIUM
Sedi	Seats	PTFE, PEEK, KEL-F, DEVLON, DELRIN, Mescole Speciali * Special compounds*		
O-Ring	O-Ring	FKM, FFKM *		
Bulloneria	Bolts & Nuts	ASTM A320 L7/A 194 Gr.7 ASTM A320 L7M/A 194 Gr.7 M	ASTM A 193 B8/A 194-8 ASTM A 193 B8M/A 194-8 M	ASTM A 193 B8/A 194-8 ASTM A320 L7/A 194 Gr.7 HDG

* Altri Materiali a Richiesta / Others Materials On Demand

STANDARD DI PROGETTAZIONE | STANDARD DESIGN

Dimensionamento corpi valvola Valve Body sizing	ASME VIII Div. 1	ASME B16.34	EN 12516-2
Dimensionamento tappi filettati Threaded caps sizing	ASME B16.34		
Tipo di connessioni di estremità Connections	ASME B16.5	UNI EN 1092-1	
Continuità elettrica Electrical conductivity	EN 12266-2 App. B.2 e API6D app. HS		

STANDARD COSTRUTTIVO | STANDARD CONSTRUCTION

BS 5146 Doppio Dispositivo Antistatico | BS 5146 Double anti-static design

ISO 5211 Accoppiamento Valvola - Attuatore | ISO 5211 Valve - actuator coupling

Doppia Tenuta Corpo | Double body sealing

Quintupla Tenuta Stelo ZHEROLEAK® | Quintuple stem sealing system: ZHEROLEAK™

Stelo Anti Espulsione | Anti-blowout stem

STANDARD DI COLLAUDO | STANDARD TESTS

EN 12266-1	ISO 5208	EN ISO17292	API6D
ISO14313	ASMB16.34	API 598	BS5351

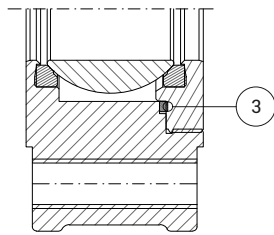
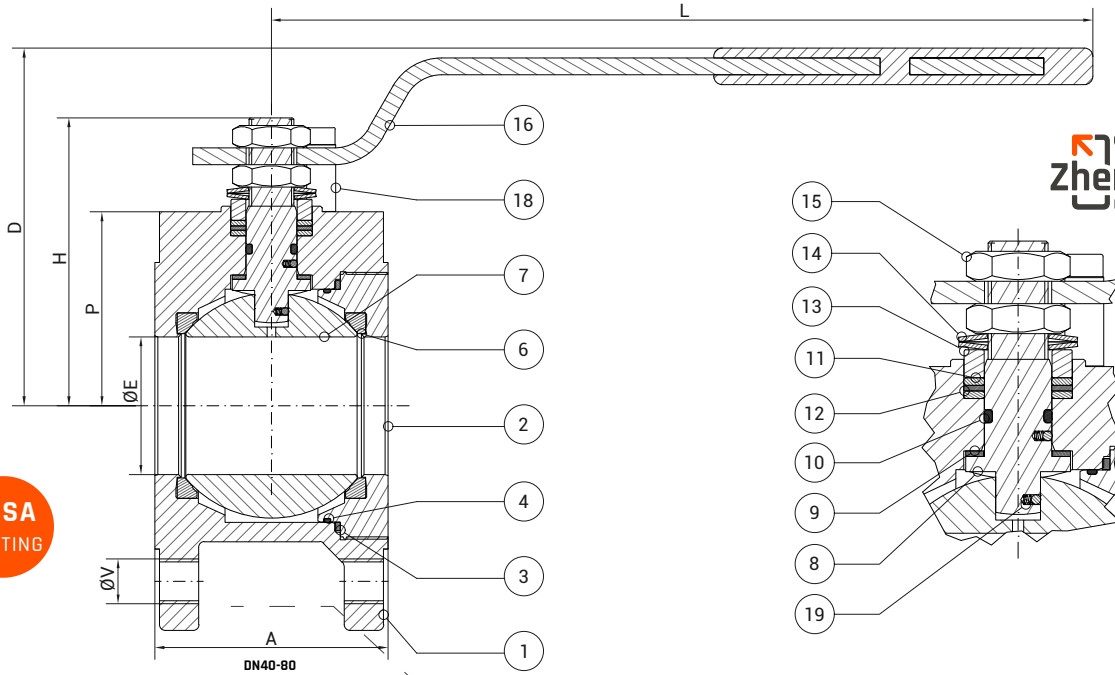
CERTIFICAZIONI STANDARD | STANDARD CERTIFICATES

PED 2014/68/UE	ISO 15848-1
ATEX 2014/34/UE	FIRE SAFE ISO 10497

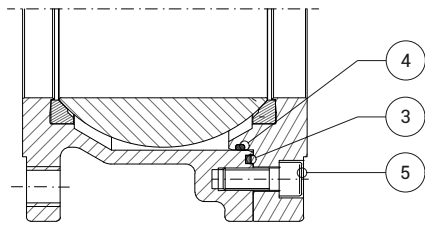
NOTE | NOTES

Valvola a Sfera Wafer

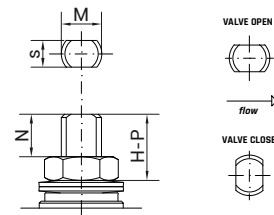
PN 25 RF Mod. R1MU 



DN10-32



DN100-200



- 1 → CORPO | BODY
- 2 → CHIUSURA | CLOSURE
- 3 → GUARNIZIONE CORPO | BODY GASKET
- 4 → O-RING CORPO | BODY O-RING
- 5 → TIRANTE CORPO | BODY STUD
- 6 → SEGGIO SFERA | SEAT
- 7 → SFERA | BALL
- 8 → STELO | STEM
- 9 → GUARNIZIONE BATTUTA STELO | STEM WASHER
- 10 → O-RING STELO | STEM O-RING
- 11 → GUARNIZIONE STELO PTFE | STEM WASHER PTFE
- 12 → GUARNIZIONE STELO GRAFITE | STEM WASHER GRAPHITE
- 13 → PREMIGUARNIZIONE | GLAND
- 14 → MOLLA A TAZZA | SPRING WASHER
- 15 → DADO/CONTRODADO | STEM NUT/LOCK NUT
- 16 → LEVA MANUALE | LEVER
- 18 → DISPOSITIVO D'ARRESTO | STOP DEVICE
- 19 → DISPOSITIVO ANTISTATICO | ANTISTATIC DEVICE

DIMENSIONI | DIMENSIONS

Viteria + ISO 5211 & Optional in fondo al libretto
Bolts + ISO 5211 & Optional at the bottom of the booklet

DN	10	15	20	25	32	40	50	65	80	100	125	150	200
Ø"	3/8"	1/2"	3/4"	1"	1 1/4"	1 1/2"	2"	2 1/2"	3"	4"	SU RICHIESTA		
ØE	13	13	19	24	32	38	49	62	75	95			
A	36	36	39	43	51	63	83	107	120	152			
L	150	150	150	185	185	275	275	380	380	440			
D	84	84	86	97	97	114	140	140	153	178			
H	57	57	59	70	73,5	96,5	102,5	124	130,5	157,5			
P	34	34	36	42	46	63	69	82,5	89	103,5			
M/s	10/6	10/6	10/6	12/8	12/8	16/10	16/10	22/14	22/14	30/18			
N	13	13	13	14	14	18	18	21	21	25			
ISO 5211	F03	F03	F03	F03	F03	F05	F05	F07	F07	F10			
kg	1,2	1,2	1,5	1,9	3	4,5	6,8	11	13,5	28			

Ball Valve Wafer

PN 25 RF Mod. **R1MU**



MATERIALI STANDARD | STANDARD MATERIALS

		CARBON STEEL	STAINLESS STEEL	ALTRI / OTHERS
Corpo	Body	ASTM A216 WCB	ASTM A351 CF8M	A Richiesta / On Demand
Sfera	Ball	ASTM A479/A182 F316/316L - ASTM A351 CF8M	ASTM A479/A182 F316/316L - ASTM A351 CF8M	
Stelo	Stem	ASTM A182 Gr.F316/316L	ASTM A182 Gr.F316/316L	
Sedi	Seats	PTFE, PEEK, KEL-F, DEVLON, DELRIN, Mescole Speciali * Special compounds*		
O-Ring	O-Ring	FKM, FFKM *		
Bulloneria	Bolts & Nuts	ASTM A320 L7/A 194 Gr.7 ASTM A320 L7M/A 194 Gr.7 M	ASTM A 193 B8/A 194-8 ASTM A 193 B8M/A 194-8 M	ASTM A 193 B8/A 194-8 ASTM A320 L7/A 194 Gr.7 HDG

* Altri Materiali a Richiesta / Others Materials On Demand

STANDARD DI PROGETTAZIONE | STANDARD DESIGN

Dimensionamento corpi valvola Valve Body sizing	ASME VIII Div. 1	ASME B16.34	EN 12516-2
Dimensionamento tappi filettati Threaded caps sizing	ASME B16.34		
Tipo di connessioni di estremità Connections	ASME B16.5	UNI EN 1092-1	
Continuità elettrica Electrical conductivity	EN 12266-2 App. B.2 e API6D app. HS		

STANDARD COSTRUTTIVO | STANDARD CONSTRUCTION

BS 5146 Doppio Dispositivo Antistatico | BS 5146 Double anti-static design

ISO 5211 Accoppiamento Valvola - Attuatore | ISO 5211 Valve - actuator coupling

Doppia Tenuta Corpo | Double body sealing

Quintupla Tenuta Stelo ZHEROLEAK® | Quintuple stem sealing system: ZHEROLEAK™

Stelo Anti Espulsione | Anti-blowout stem

STANDARD DI COLLAUDO | STANDARD TESTS

EN 12266-1	ISO 5208	EN ISO17292	API6D
ISO14313	ASMB16.34	API 598	BS5351

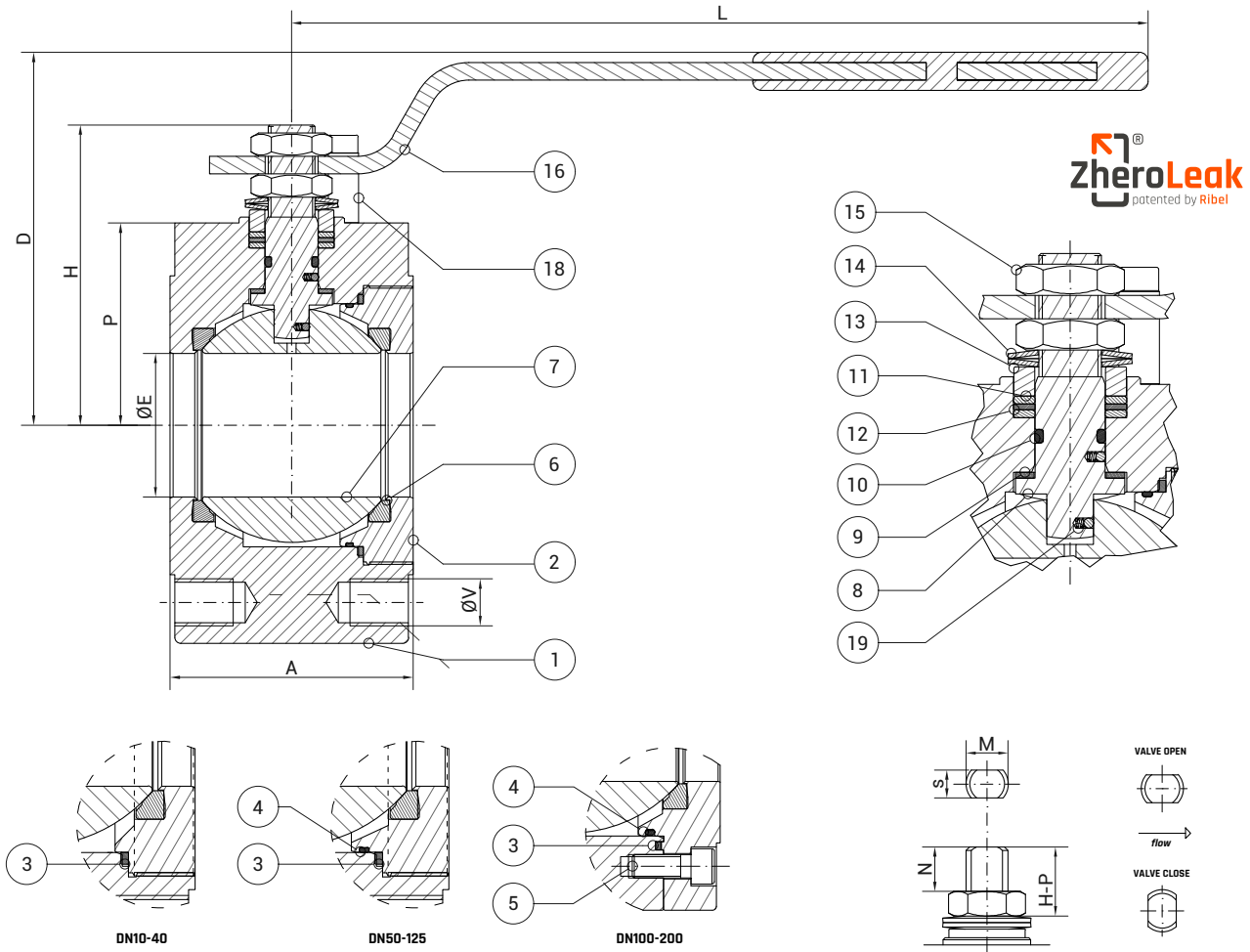
CERTIFICAZIONI STANDARD | STANDARD CERTIFICATES

PED 2014/68/UE	ISO 15848-1
ATEX 2014/34/UE	FIRE SAFE ISO 10497

NOTE | NOTES

Valvola a Sfera Wafer

PN 40 RF Mod. R1MU 



- 1 → CORPO | BODY
- 2 → CHIUSURA | CLOSURE
- 3 → GUARNIZIONE CORPO | BODY GASKET
- 4 → O-RING CORPO | BODY O-RING
- 5 → TIRANTE CORPO | BODY STUD
- 6 → SEGGIO SFERA | SEAT
- 7 → SFERA | BALL
- 8 → STELO | STEM
- 9 → GUARNIZIONE BATTUTA STELO | STEM WASHER
- 10 → O-RING STELO | STEM O-RING
- 11 → GUARNIZIONE STELO PTFE | STEM WASHER PTFE
- 12 → GUARNIZIONE STELO GRAFITE | STEM WASHER GRAPHITE
- 13 → PREMIGUARNIZIONE | GLAND
- 14 → MOLLA A TAZZA | SPRING WASHER
- 15 → DADO/CONTRODADO | STEM NUT/LOCK NUT
- 16 → LEVA MANUALE | LEVER
- 18 → DISPOSITIVO D'ARRESTO | STOP DEVICE
- 19 → DISPOSITIVO ANTISTATICO | ANTISTATIC DEVICE

DIMENSIONI | DIMENSIONS

Viteria + ISO 5211 & Optional in fondo al libretto
Bolts + ISO 5211 & Optional at the bottom of the booklet

DN	10	15	20	25	32	40	50	65	80	100	125	150
Ø"	3/8"	1/2"	3/4"	1"	1 1/4"	1 1/2"	2"	2 1/2"	3"	4"	5"	6"
ØE	13	13	19	24	32	38	49	62	75	95	120	151
A	36	36	39	43	51	63	83	107	120	152	210	255
L	150	150	150	185	185	275	275	380	380	440	440	800
D	84	84	86	97	97	114	140	140	153	178	221	273
H	57	57	59	70	73,5	96,5	102,5	124	130,5	157,5	172,5	231
P	34	34	36	42	46	63	69	82,5	89	103,5	118,5	153
M/s	10/6	10/6	10/6	12/8	12/8	16/10	16/10	22/14	22/14	30/18	30/18	45/30
N	13	13	13	14	14	18	18	21	21	25	25	37
ISO 5211	F03	F03	F03	F03	F03	F05	F05	F07	F07	F10	F10	F14
kg	1,5	1,5	2	2,5	4	6,5	10	18	21,5	40	70	115

Ball Valve Wafer

PN 40 RF Mod. R1MU



MATERIALI STANDARD | STANDARD MATERIALS

		CARBON STEEL	STAINLESS STEEL	ALTRI / OTHERS
Corpo	Body	ASTM A350 Gr.LF2	ASTM A182 Gr.F316/316L	ASTM A182 Gr.F51, HASTELLOY B-C
Sfera	Ball	ASTM A182 Gr.F316/316L	ASTM A182 Gr.F316/316L	ASTM A182 Gr.F53, MONEL
Stelo	Stem	ASTM A182 Gr.F316/316L	ASTM A182 Gr.F316/316L	ASTM A182 Gr.F55, TITANIUM
Sedi	Seats	PTFE, PEEK, KEL-F, DEVLON, DELRIN, Mescole Speciali * Special compounds*		
O-Ring	O-Ring	FKM, FFKM *		
Bulloneria	Bolts & Nuts	ASTM A320 L7/A 194 Gr.7 ASTM A320 L7M/A 194 Gr.7 M	ASTM A 193 B8/A 194-8 ASTM A 193 B8M/A 194-8 M	ASTM A 193 B8/A 194-8 ASTM A320 L7/A 194 Gr.7 HDG

* Altri Materiali a Richiesta / Others Materials On Demand

STANDARD DI PROGETTAZIONE | STANDARD DESIGN

Dimensionamento corpi valvola Valve Body sizing	ASME VIII Div. 1	ASME B16.34	EN 12516-2
Dimensionamento tappi filettati Threaded caps sizing	ASME B16.34		
Tipo di connessioni di estremità Connections	ASME B16.5	UNI EN 1092-1	
Continuità elettrica Electrical conductivity	EN 12266-2 App. B.2 e API6D app. HS		

STANDARD COSTRUTTIVO | STANDARD CONSTRUCTION

BS 5146 Doppio Dispositivo Antistatico | BS 5146 Double anti-static design

ISO 5211 Accoppiamento Valvola - Attuatore | ISO 5211 Valve - actuator coupling

Doppia Tenuta Corpo | Double body sealing

Quintupla Tenuta Stelo ZHEROLEAK® | Quintuple stem sealing system: ZHEROLEAK™

Stelo Anti Espulsione | Anti-blowout stem

STANDARD DI COLLAUDO | STANDARD TESTS

EN 12266-1	ISO 5208	EN ISO17292	API6D
ISO14313	ASMB16.34	API 598	BS5351

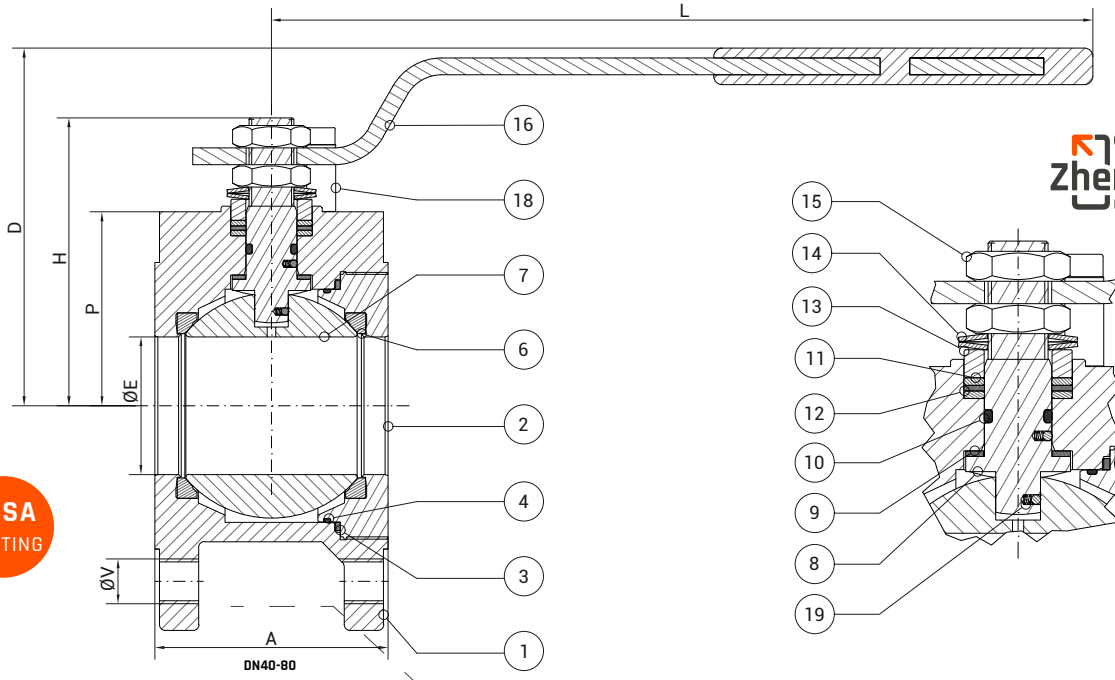
CERTIFICAZIONI STANDARD | STANDARD CERTIFICATES

PED 2014/68/UE	ISO 15848-1
ATEX 2014/34/UE	FIRE SAFE ISO 10497

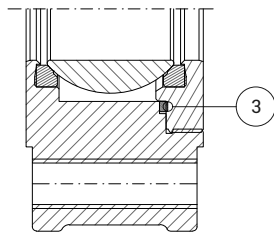
NOTE | NOTES

Valvola a Sfera Wafer

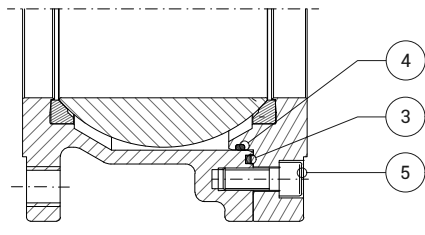
PN 40 RF Mod. R1MU 



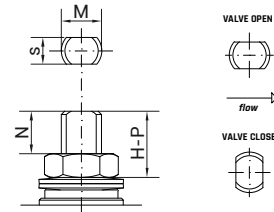
FUSA
CASTING



DN10-32



DN100-200



- 1 → CORPO | BODY
- 2 → CHIUSURA | CLOSURE
- 3 → GUARNIZIONE CORPO | BODY GASKET
- 4 → O-RING CORPO | BODY O-RING
- 5 → TIRANTE CORPO | BODY STUD
- 6 → SEGGIO SFERA | SEAT
- 7 → SFERA | BALL
- 8 → STELO | STEM
- 9 → GUARNIZIONE BATTUTA STELO | STEM WASHER
- 10 → O-RING STELO | STEM O-RING
- 11 → GUARNIZIONE STELO PTFE | STEM WASHER PTFE
- 12 → GUARNIZIONE STELO GRAFITE | STEM WASHER GRAPHITE
- 13 → PREMIGUARNIZIONE | GLAND
- 14 → MOLLA A TAZZA | SPRING WASHER
- 15 → DADO/CONTRODADO | STEM NUT/LOCK NUT
- 16 → LEVA MANUALE | LEVER
- 18 → DISPOSITIVO D'ARRESTO | STOP DEVICE
- 19 → DISPOSITIVO ANTISTATICO | ANTISTATIC DEVICE

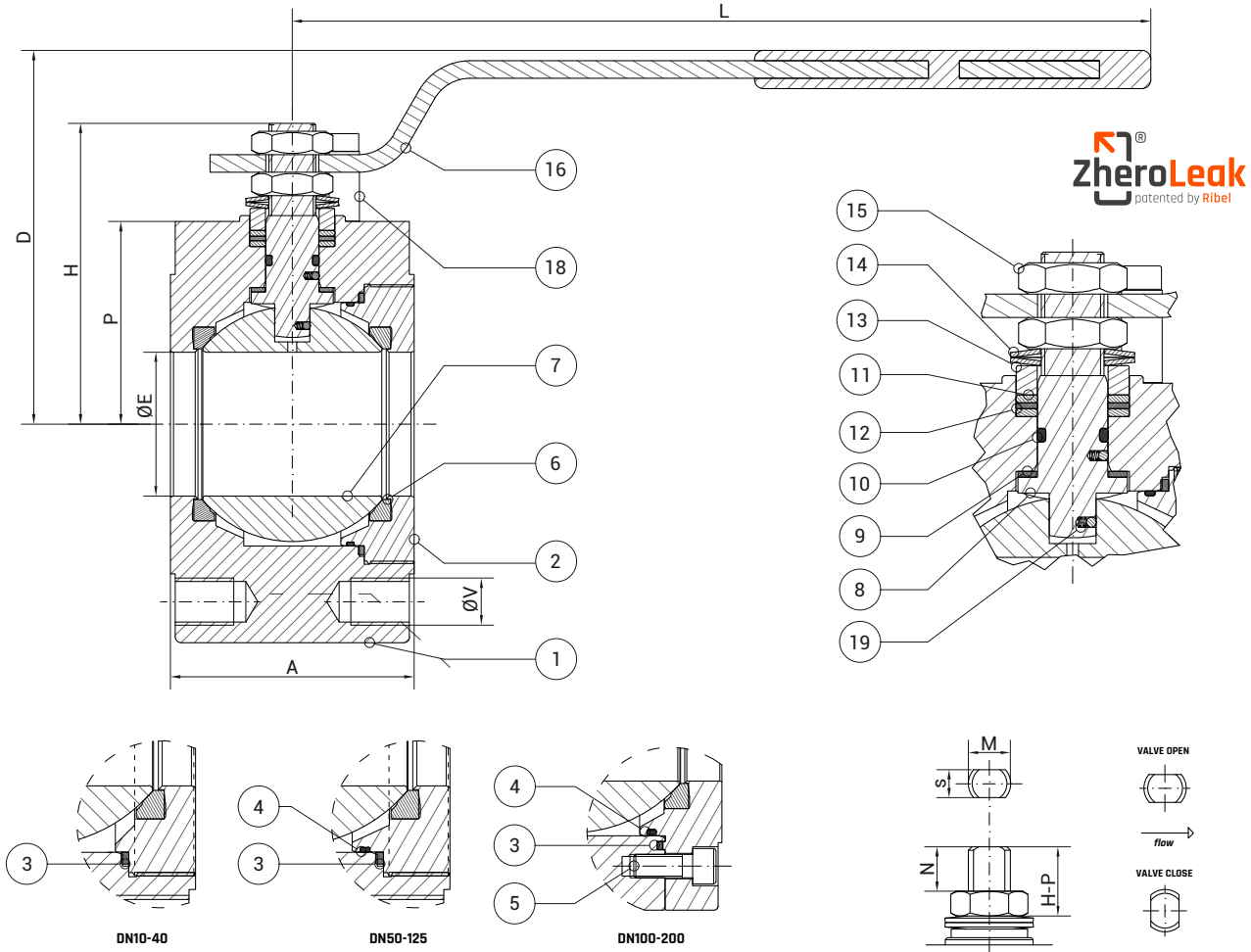
DIMENSIONI | DIMENSIONS

Viteria + ISO 5211 & Optional in fondo al libretto
Bolts + ISO 5211 & Optional at the bottom of the booklet

DN	10	15	20	25	32	40	50	65	80	100	125	150	200
Ø"	3/8"	1/2"	3/4"	1"	1 1/4"	1 1/2"	2"	2 1/2"	3"	4"	SU RICHIESTA		
ØE	13	13	19	24	32	38	49	62	75	95			
A	36	36	39	43	51	63	83	107	120	152			
L	150	150	150	185	185	275	275	380	380	440			
D	84	84	86	97	97	114	140	140	153	178			
H	57	57	59	70	73,5	96,5	102,5	124	130,5	157,5			
P	34	34	36	42	46	63	69	82,5	89	103,5			
M/s	10/6	10/6	10/6	12/8	12/8	16/10	16/10	22/14	22/14	30/18			
N	13	13	13	14	14	18	18	21	21	25			
ISO 5211	F03	F03	F03	F03	F03	F05	F05	F07	F07	F10			
kg	1,2	1,2	1,5	1,9	3	4,5	6,8	11	13,5	28			

Valvola a Sfera Wafer

ANSI 300 RF Mod. R1MA



ZheroLeak
patented by Ribel

- 1 → CORPO | BODY
- 2 → CHIUSURA | CLOSURE
- 3 → GUARNIZIONE CORPO | BODY GASKET
- 4 → O-RING CORPO | BODY O-RING
- 5 → TIRANTE CORPO | BODY STUD
- 6 → SEGGIO SFERA | SEAT
- 7 → SFERA | BALL
- 8 → STELO | STEM
- 9 → GUARNIZIONE BATTUTA STELO | STEM WASHER
- 10 → O-RING STELO | STEM O-RING
- 11 → GUARNIZIONE STELO PTFE | STEM WASHER PTFE
- 12 → GUARNIZIONE STELO GRAFITE | STEM WASHER GRAPHITE
- 13 → PREMIGUARNIZIONE | GLAND
- 14 → MOLLA A TAZZA | SPRING WASHER
- 15 → DADO/CONTRODADO | STEM NUT/LOCK NUT
- 16 → LEVA MANUALE | LEVER
- 18 → DISPOSITIVO D'ARRESTO | STOP DEVICE
- 19 → DISPOSITIVO ANTISTATICO | ANTISTATIC DEVICE

DIMENSIONI | DIMENSIONS

Viteria + ISO 5211 & Optional in fondo al libretto
Bolts + ISO 5211 & Optional at the bottom of the booklet

DN	10	15	20	25	32	40	50	65	80	100	125	150
Ø"	3/8"	1/2"	3/4"	1"	1 1/4"	1 1/2"	2"	2 1/2"	3"	4"	5"	6"
ØE	13	13	19	24	32	38	49	62	75	95	120	151
A	36	36	39	43	51	63	83	107	120	152	210	255
L	150	150	150	185	185	275	275	380	380	440	440	800
D	84	84	86	97	97	114	140	140	153	178	200	273
H	57	57	59	70	73,5	96,5	102,5	124	130,5	157,5	167	231
P	34	34	36	42	46	63	69	82,5	89	103,5	122	153
M/s	10/6	10/6	10/6	12/8	12/8	16/10	16/10	22/14	22/14	30/18	30/18	45/30
N	13	13	13	14	14	18	18	21	21	25	25	37
ISO 5211	F03	F03	F03	F03	F03	F05	F05	F07	F07	F10	F10	F14
kg	1,5	1,5	2	2,5	4	6,5	10	18	21,5	42	70	115

Ball Valve Wafer

ANSI 300 RF Mod. R1MA



MATERIALI STANDARD | STANDARD MATERIALS

		CARBON STEEL	STAINLESS STEEL	ALTRI / OTHERS
Corpo	Body	ASTM A350 Gr.LF2	ASTM A182 Gr.F316/316L	ASTM A182 Gr.F51, HASTELLOY B-C
Sfera	Ball	ASTM A182 Gr.F316/316L	ASTM A182 Gr.F316/316L	ASTM A182 Gr.F53, MONEL
Stelo	Stem	ASTM A182 Gr.F316/316L	ASTM A182 Gr.F316/316L	ASTM A182 Gr.F55, TITANIUM
Sedi	Seats	PTFE, PEEK, KEL-F, DEVLON, DELRIN, Mescole Speciali * Special compounds*		
O-Ring	O-Ring	FKM, FFKM *		
Bulloneria	Bolts & Nuts	ASTM A320 L7/A 194 Gr.7 ASTM A320 L7M/A 194 Gr.7 M	ASTM A 193 B8/A 194-8 ASTM A 193 B8M/A 194-8 M	ASTM A 193 B8/A 194-8 ASTM A320 L7/A 194 Gr.7 HDG

* Altri Materiali a Richiesta / Others Materials On Demand

STANDARD DI PROGETTAZIONE | STANDARD DESIGN

Dimensionamento corpi valvola Valve Body sizing	ASME VIII Div. 1	ASME B16.34	EN 12516-2
Dimensionamento tappi filettati Threaded caps sizing	ASME B16.34		
Tipo di connessioni di estremità Connections	ASME B16.5	UNI EN 1092-1	
Continuità elettrica Electrical conductivity	EN 12266-2 App. B.2 e API6D app. HS		

STANDARD COSTRUTTIVO | STANDARD CONSTRUCTION

BS 5146 Doppio Dispositivo Antistatico | BS 5146 Double anti-static design

ISO 5211 Accoppiamento Valvola - Attuatore | ISO 5211 Valve - actuator coupling

Doppia Tenuta Corpo | Double body sealing

Quintupla Tenuta Stelo ZHEROLEAK® | Quintuple stem sealing system: ZHEROLEAK™

Stelo Anti Espulsione | Anti-blowout stem

STANDARD DI COLLAUDO | STANDARD TESTS

EN 12266-1	ISO 5208	EN ISO17292	API6D
ISO14313	ASMB16.34	API 598	BS5351

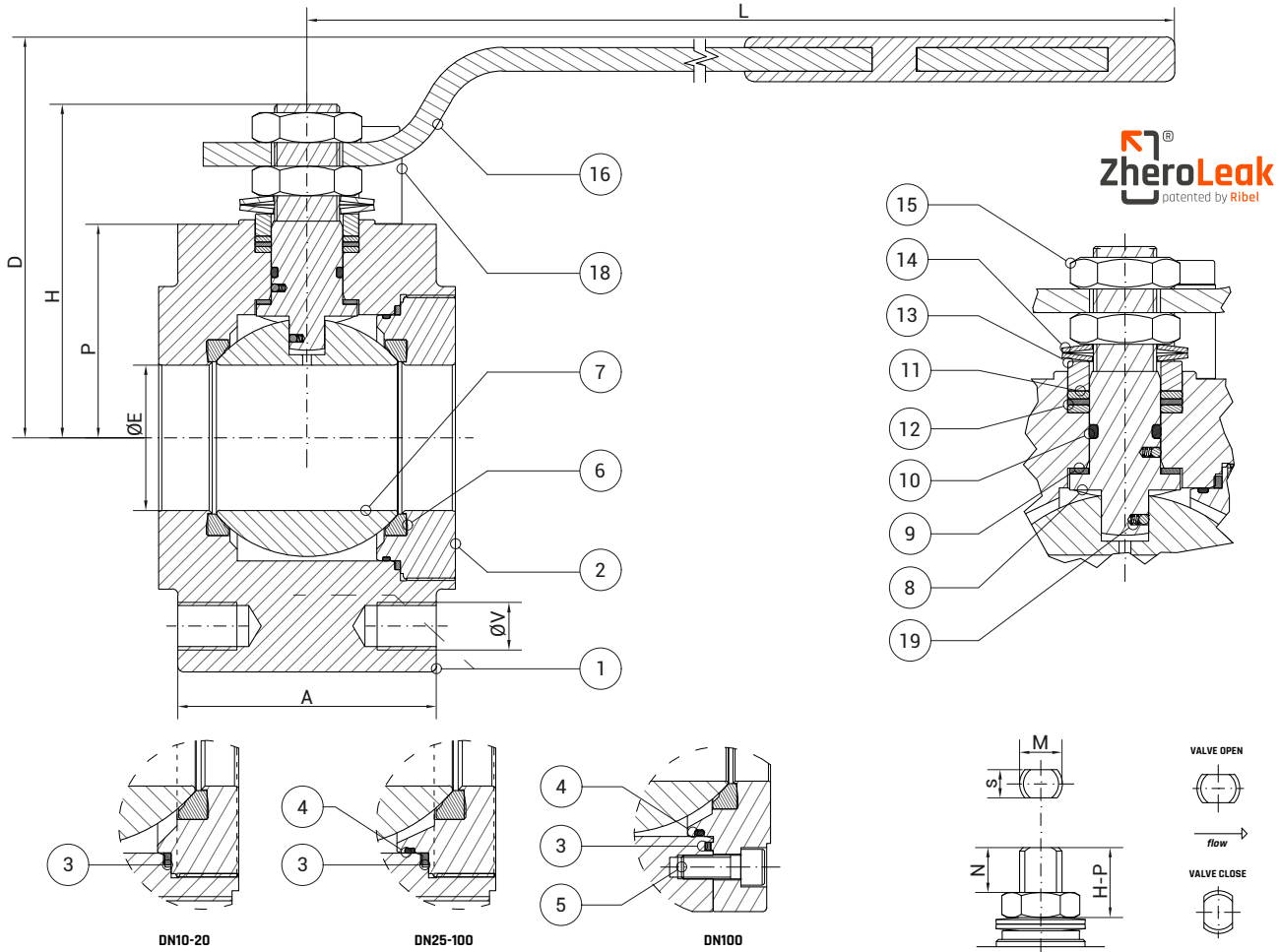
CERTIFICAZIONI STANDARD | STANDARD CERTIFICATES

PED 2014/68/UE	ISO 15848-1
ATEX 2014/34/UE	FIRE SAFE ISO 10497

NOTE | NOTES

Valvola a Sfera Wafer

PN 63 RF Mod. R1HU



- | | | |
|-------------------------------------|---|--|
| 1 → CORPO BODY | 7 → SFERA BALL | 13 → PREMIGUARNIZIONE GLAND |
| 2 → CHIUSURA CLOSURE | 8 → STELO STEM | 14 → MOLLA A TAZZA SPRING WASHER |
| 3 → GUARNIZIONE CORPO BODY GASKET | 9 → GUARNIZIONE BATTUTA STELO STEM WASHER | 15 → DADO/CONTRODADO STEM NUT/LOCK NUT |
| 4 → O-RING CORPO BODY O-RING | 10 → O-RING STELO STEM O-RING | 16 → LEVA MANUALE LEVER |
| 5 → TIRANTE CORPO BODY STUD | 11 → GUARNIZIONE STELO PTFE STEM WASHER PTFE | 18 → DISPOSITIVO D'ARRESTO STOP DEVICE |
| 6 → SEGGIO SFERA SEAT | 12 → GUARNIZIONE STELO GRAFITE STEM WASHER GRAPHITE | 19 → DISPOSITIVO ANTISTATICO ANTISTATIC DEVICE |

DIMENSIONI | DIMENSIONS

Viteria + ISO 5211 & Optional in fondo al libretto
Bolts + ISO 5211 & Optional at the bottom of the booklet

DN	10	15	20	25	32	40	50	65	80	100
Ø"	3/8"	1/2"	3/4"	1"	1 1/4"	1 1/2"	2"		3"	4"
ØE	13	13	19	24	32	38	49		75	95
A	55	55	60	65	75	85	100		150	185
L	150	150	150	275	275	380	380		440	800
D	84	84	84	115	101	123	127		193	273
H	57	57	59	77,5	80,5	106,5	112,5		144,5	188
P	34	34	36	45,5	48,5	65	69		91	114,5
M/s	10/6	10/6	10/6	16/10	16/10	22/14	22/14		30/18	45/30
N	13	13	13	16	16	22	22		23	38
ISO 5211	F03	F03	F03	F05	F05	F07	F07		F10	F14
kg	2	2	5	4,4	9	12	18		34	64

SU RICHIESTA
ON DEMAND

Ball Valve Wafer

PN 63 RF Mod. R1HU



MATERIALI STANDARD | STANDARD MATERIALS

		CARBON STEEL	STAINLESS STEEL	ALTRI / OTHERS
Corpo	Body	ASTM A350 Gr.LF2	ASTM A182 Gr.F316/316L	ASTM A182 Gr.F51, HASTELLOY B-C
Sfera	Ball	ASTM A182 Gr.F316/316L	ASTM A182 Gr.F316/316L	ASTM A182 Gr.F53, MONEL
Stelo	Stem	ASTM A182 Gr.F316/316L	ASTM A182 Gr.F316/316L	ASTM A182 Gr.F55, TITANIUM
Sedi	Seats	PTFE, PEEK, KEL-F, DEVLON, DELRIN, Mescole Speciali * Special compounds*		
O-Ring	O-Ring	FKM, FFKM *		
Bulloneria	Bolts & Nuts	ASTM A320 L7/A 194 Gr.7 ASTM A320 L7M/A 194 Gr.7 M	ASTM A 193 B8/A 194-8 ASTM A 193 B8M/A 194-8 M	ASTM A 193 B8/A 194-8 ASTM A320 L7/A 194 Gr.7 HDG

* Altri Materiali a Richiesta / Others Materials On Demand

STANDARD DI PROGETTAZIONE | STANDARD DESIGN

Dimensionamento corpi valvola Valve Body sizing	ASME VIII Div. 1	ASME B16.34	EN 12516-2
Dimensionamento tappi filettati Threaded caps sizing	ASME B16.34		
Tipo di connessioni di estremità Connections	ASME B16.5	UNI EN 1092-1	
Continuità elettrica Electrical conductivity	EN 12266-2 App. B.2 e API6D app. HS		

STANDARD COSTRUTTIVO | STANDARD CONSTRUCTION

BS 5146 Doppio Dispositivo Antistatico | BS 5146 Double anti-static design

ISO 5211 Accoppiamento Valvola - Attuatore | ISO 5211 Valve - actuator coupling

Doppia Tenuta Corpo | Double body sealing

Quintupla Tenuta Stelo ZHEROLEAK® | Quintuple stem sealing system: ZHEROLEAK™

Stelo Anti Espulsione | Anti-blowout stem

STANDARD DI COLLAUDO | STANDARD TESTS

EN 12266-1	ISO 5208	EN ISO17292	API6D
ISO14313	ASMB16.34	API 598	BS5351

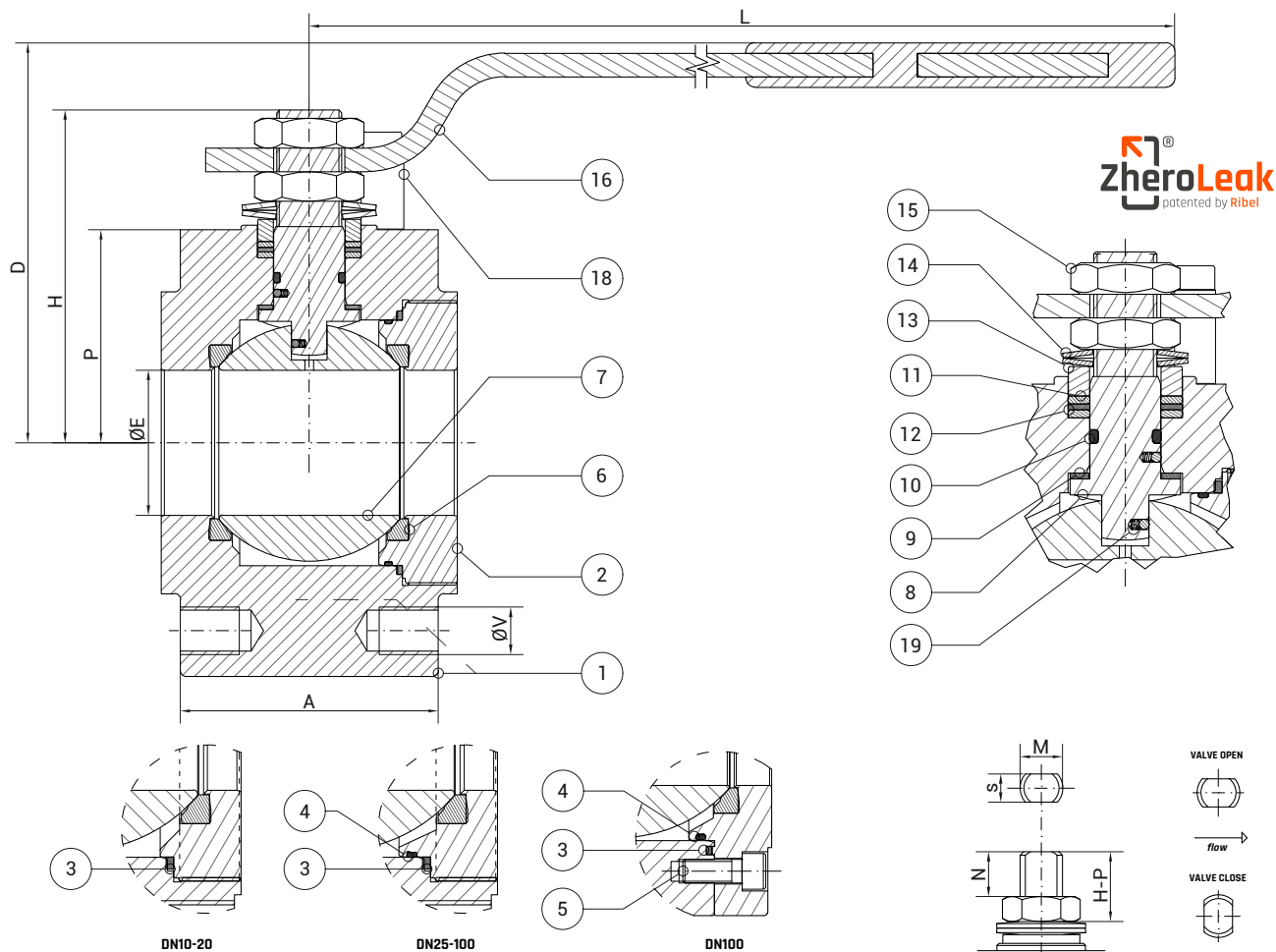
CERTIFICAZIONI STANDARD | STANDARD CERTIFICATES

PED 2014/68/UE	ISO 15848-1
ATEX 2014/34/UE	FIRE SAFE ISO 10497

NOTE | NOTES

Valvola a Sfera Wafer

PN 100 RF Mod. R1HU



- 1 → CORPO | BODY
- 2 → CHIUSURA | CLOSURE
- 3 → GUARNIZIONE CORPO | BODY GASKET
- 4 → O-RING CORPO | BODY O-RING
- 5 → TIRANTE CORPO | BODY STUD
- 6 → SEGGIO SFERA | SEAT
- 7 → SFERA | BALL
- 8 → STELO | STEM
- 9 → GUARNIZIONE BATTUTA STELO | STEM WASHER
- 10 → O-RING STELO | STEM O-RING
- 11 → GUARNIZIONE STELO PTFE | STEM WASHER PTFE
- 12 → GUARNIZIONE STELO GRAFITE | STEM WASHER GRAPHITE
- 13 → PREMIGUARNIZIONE | GLAND
- 14 → MOLLA A TAZZA | SPRING WASHER
- 15 → DADO/CONTRODADO | STEM NUT/LOCK NUT
- 16 → LEVA MANUALE | LEVER
- 18 → DISPOSITIVO D'ARRESTO | STOP DEVICE
- 19 → DISPOSITIVO ANTISTATICO | ANTISTATIC DEVICE

DIMENSIONI | DIMENSIONS

Viteria + ISO 5211 & Optional in fondo al libretto
Bolts + ISO 5211 & Optional at the bottom of the booklet

DN	10	15	20	25	32	40	50	65		80	100
Ø"	3/8"	1/2"	3/4"	1"	1 1/4"	1 1/2"	2"			3"	4"
ØE	13	13	19	24	32	38	49			75	95
A	55	55	60	65	75	85	100			150	185
L	150	150	150	275	275	380	380			440	800
D	84	84	84	115	101	123	127			193	273
H	57	57	59	77,5	80,5	106,5	112,5		SU RICHIESTA ON DEMAND	144,5	188
P	34	34	36	45,5	48,5	65	69			91	114,5
M/s	10/6	10/6	10/6	16/10	16/10	22/14	22/14			30/18	45/30
N	13	13	13	16	16	22	22			23	38
ISO 5211	F03	F03	F03	F05	F05	F07	F07			F10	F14
kg	2	2	5	4,4	9	12	18			34	64

Ball Valve Wafer

PN 100 RF Mod. R1HU



MATERIALI STANDARD | STANDARD MATERIALS

		CARBON STEEL	STAINLESS STEEL	ALTRI / OTHERS
Corpo	Body	ASTM A350 Gr.LF2	ASTM A182 Gr.F316/316L	ASTM A182 Gr.F51, HASTELLOY B-C
Sfera	Ball	ASTM A182 Gr.F316/316L	ASTM A182 Gr.F316/316L	ASTM A182 Gr.F53, MONEL
Stelo	Stem	ASTM A182 Gr.F316/316L	ASTM A182 Gr.F316/316L	ASTM A182 Gr.F55, TITANIUM
Sedi	Seats	PTFE, PEEK, KEL-F, DEVLON, DELRIN, Mescole Speciali * Special compounds*		
O-Ring	O-Ring	FKM, FFKM *		
Bulloneria	Bolts & Nuts	ASTM A320 L7/A 194 Gr.7 ASTM A320 L7M/A 194 Gr.7 M	ASTM A 193 B8/A 194-8 ASTM A 193 B8M/A 194-8 M	ASTM A 193 B8/A 194-8 ASTM A320 L7/A 194 Gr.7 HDG

* Altri Materiali a Richiesta / Others Materials On Demand

STANDARD DI PROGETTAZIONE | STANDARD DESIGN

Dimensionamento corpi valvola Valve Body sizing	ASME VIII Div. 1	ASME B16.34	EN 12516-2
Dimensionamento tappi filettati Threaded caps sizing	ASME B16.34		
Tipo di connessioni di estremità Connections	ASME B16.5	UNI EN 1092-1	
Continuità elettrica Electrical conductivity	EN 12266-2 App. B.2 e API6D app. HS		

STANDARD COSTRUTTIVO | STANDARD CONSTRUCTION

BS 5146 Doppio Dispositivo Antistatico | BS 5146 Double anti-static design

ISO 5211 Accoppiamento Valvola - Attuatore | ISO 5211 Valve - actuator coupling

Doppia Tenuta Corpo | Double body sealing

Quintupla Tenuta Stelo ZHEROLEAK® | Quintuple stem sealing system: ZHEROLEAK™

Stelo Anti Espulsione | Anti-blowout stem

STANDARD DI COLLAUDO | STANDARD TESTS

EN 12266-1	ISO 5208	EN ISO17292	API6D
ISO14313	ASMB16.34	API 598	BS5351

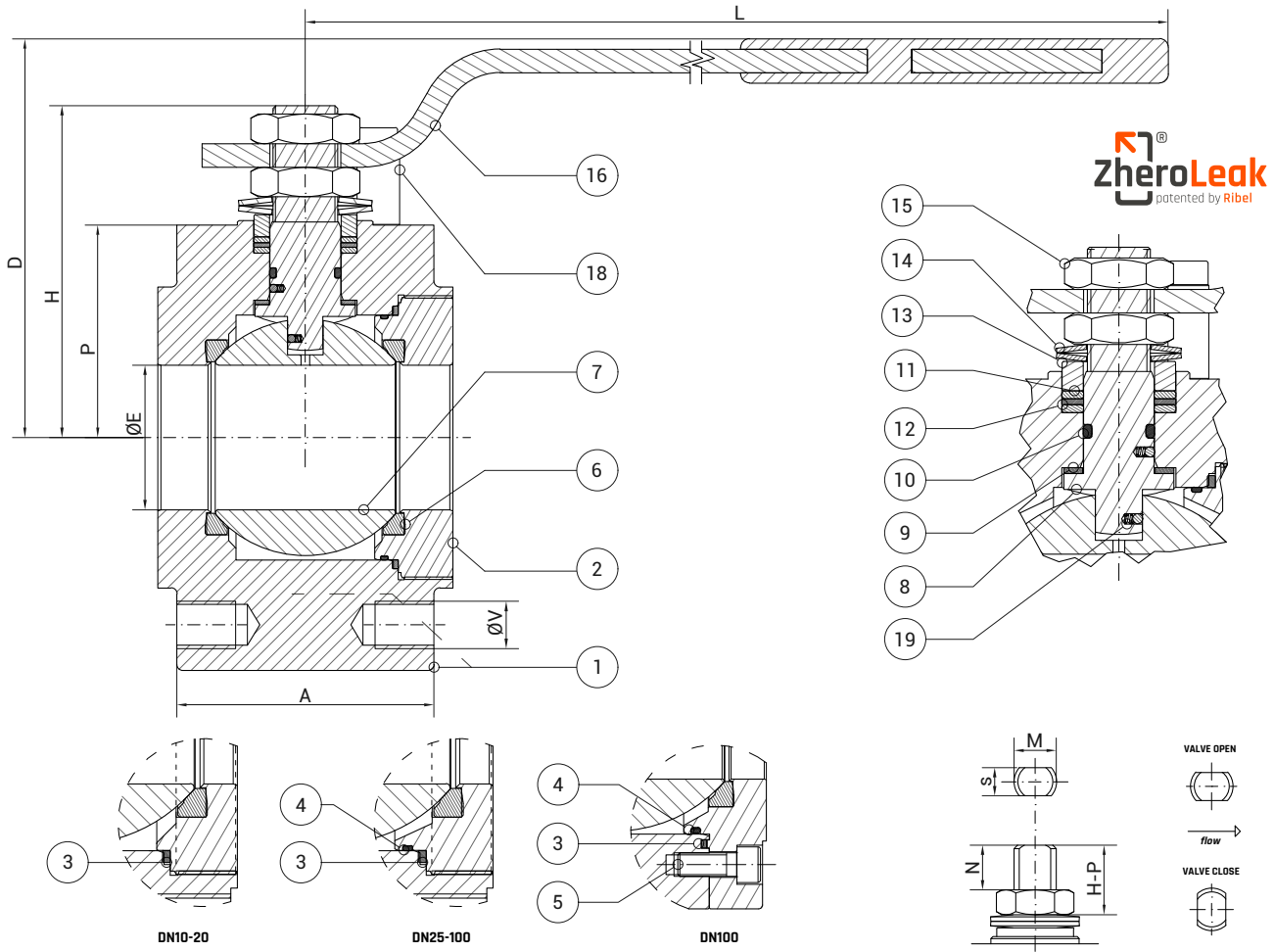
CERTIFICAZIONI STANDARD | STANDARD CERTIFICATES

PED 2014/68/UE	ISO 15848-1
ATEX 2014/34/UE	FIRE SAFE ISO 10497

NOTE | NOTES

Valvola a Sfera Wafer

ANSI 600 RF Mod. R1HA



- 1 → CORPO | BODY
- 2 → CHIUSURA | CLOSURE
- 3 → GUARNIZIONE CORPO | BODY GASKET
- 4 → O-RING CORPO | BODY O-RING
- 5 → TIRANTE CORPO | BODY STUD
- 6 → SEGGIO SFERA | SEAT
- 7 → SFERA | BALL
- 8 → STELO | STEM
- 9 → GUARNIZIONE BATTUTA STELO | STEM WASHER
- 10 → O-RING STELO | STEM O-RING
- 11 → GUARNIZIONE STELO PTFE | STEM WASHER PTFE
- 12 → GUARNIZIONE STELO GRAFITE | STEM WASHER GRAPHITE
- 13 → PREMIGUARNIZIONE | GLAND
- 14 → MOLLA A TAZZA | SPRING WASHER
- 15 → DADO/CONTRODADO | STEM NUT/LOCK NUT
- 16 → LEVA MANUALE | LEVER
- 18 → DISPOSITIVO D'ARRESTO | STOP DEVICE
- 19 → DISPOSITIVO ANTISTATICO | ANTISTATIC DEVICE

DIMENSIONI | DIMENSIONS

Viteria + ISO 5211 & Optional in fondo al libretto
Bolts + ISO 5211 & Optional at the bottom of the booklet

DN	10	15	20	25	32	40	50	65	80	100	150
Ø"	3/8"	1/2"	3/4"	1"	1 1/4"	1 1/2"	2"	2 1/2"	3"	4"	6"
ØE	13	13	19	24	32	38	49	62	75	95	151
A	55	55	60	65	75	85	100	125	150	185	280
L	150	150	150	275	275	380	380	440	440	800	800
D	84	84	84	115	101	123	127	168	193	273	330
H	57	57	59	77,5	80,5	106,5	112,5	138	144,5	188	245
P	34	34	36	45,5	48,5	65	69	84,5	91	114,5	162
M/s	10/6	10/6	10/6	16/10	16/10	22/14	22/14	30/18	30/18	45/30	52/30
N	13	13	13	16	16	22	22	23	23	38	38
ISO 5211	F03	F03	F03	F05	F05	F07	F07	F10	F10	F14	F14
kg	2	2	5	4,4	9	10	13	23	33	64	155

Ball Valve Wafer

ANSI 600 RF Mod. R1HA



MATERIALI STANDARD | STANDARD MATERIALS

		CARBON STEEL	STAINLESS STEEL	ALTRI / OTHERS
Corpo	Body	ASTM A350 Gr.LF2	ASTM A182 Gr.F316/316L	ASTM A182 Gr.F51, HASTELLOY B-C
Sfera	Ball	ASTM A182 Gr.F316/316L	ASTM A182 Gr.F316/316L	ASTM A182 Gr.F53, MONEL
Stelo	Stem	ASTM A182 Gr.F316/316L	ASTM A182 Gr.F316/316L	ASTM A182 Gr.F55, TITANIUM
Sedi	Seats	PTFE, PEEK, KEL-F, DEVLON, DELRIN, Mescole Speciali * Special compounds*		
O-Ring	O-Ring	FKM, FFKM *		
Bulloneria	Bolts & Nuts	ASTM A320 L7/A 194 Gr.7 ASTM A320 L7M/A 194 Gr.7 M	ASTM A 193 B8/A 194-8 ASTM A 193 B8M/A 194-8 M	ASTM A 193 B8/A 194-8 ASTM A320 L7/A 194 Gr.7 HDG

* Altri Materiali a Richiesta / Others Materials On Demand

STANDARD DI PROGETTAZIONE | STANDARD DESIGN

Dimensionamento corpi valvola Valve Body sizing	ASME VIII Div. 1	ASME B16.34	EN 12516-2
Dimensionamento tappi filettati Threaded caps sizing	ASME B16.34		
Tipo di connessioni di estremità Connections	ASME B16.5	UNI EN 1092-1	
Continuità elettrica Electrical conductivity	EN 12266-2 App. B.2 e API6D app. HS		

STANDARD COSTRUTTIVO | STANDARD CONSTRUCTION

BS 5146 Doppio Dispositivo Antistatico | BS 5146 Double anti-static design

ISO 5211 Accoppiamento Valvola - Attuatore | ISO 5211 Valve - actuator coupling

Doppia Tenuta Corpo | Double body sealing

Quintupla Tenuta Stelo ZHEROLEAK® | Quintuple stem sealing system: ZHEROLEAK™

Stelo Anti Espulsione | Anti-blowout stem

STANDARD DI COLLAUDO | STANDARD TESTS

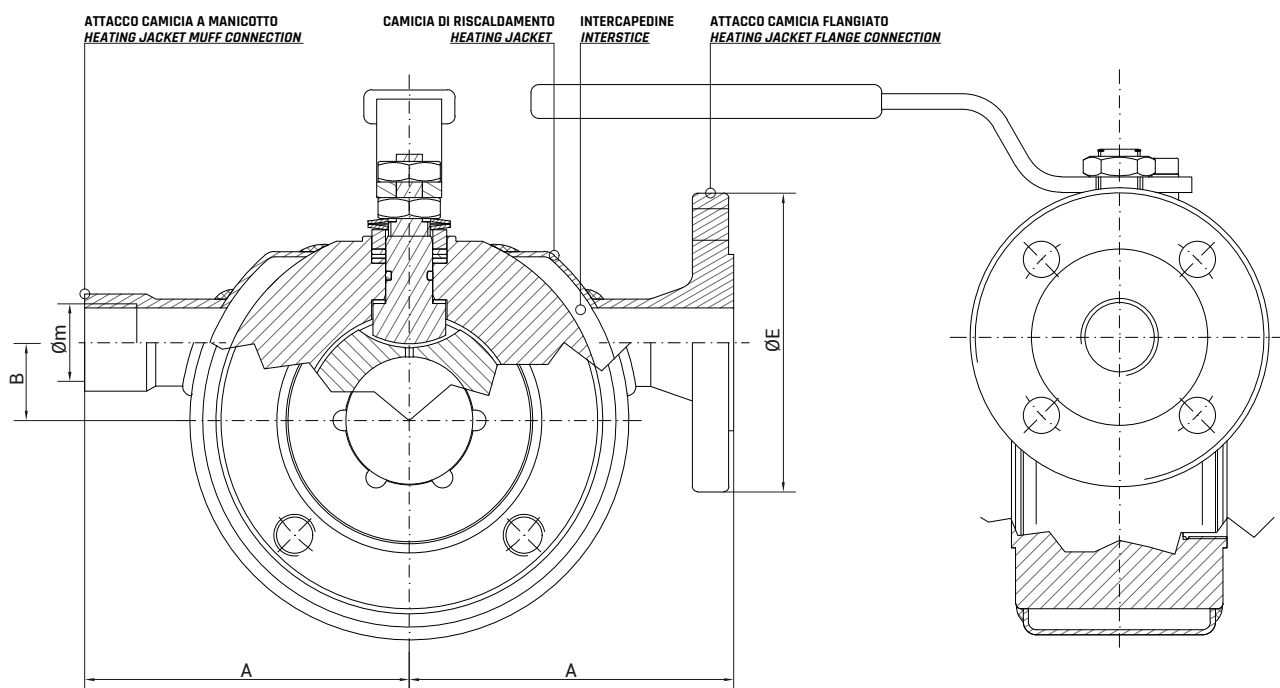
EN 12266-1	ISO 5208	EN ISO17292	API6D
ISO14313	ASMB16.34	API 598	BS5351

CERTIFICAZIONI STANDARD | STANDARD CERTIFICATES

PED 2014/68/UE	ISO 15848-1
ATEX 2014/34/UE	FIRE SAFE ISO 10497

NOTE | NOTES

R1



DIMENSIONI | DIMENSIONS

DN	10	15	20	25	32	40	50	65	80	100	125	150	200
Ø"	3/8"	1/2"	3/4"	1"	1 1/4"	1 1/2"	2"	2 1/2"	3"	4"	5"	6"	8"
A	160	160	160	190	210	230	250	270	300	340	360	420	500
B	0	0	0	0	25	30	30	45	50	70	80	95	130
Øm	Ø 1/2" GAS					Ø 1" GAS							
ØF	DN15					DN25							
kg	3	3	4,3	4,5	6,5	10	16	25	34	49	71	153	290

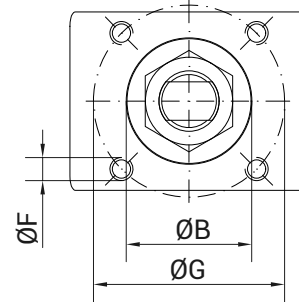
* Per Dimensioni E Costruzione Vedere Tabella R1 | For Design and Dimensions check R1 Table

ISO 5211

DIMENSIONI | DIMENSIONS

ISO 5211	F03	F05	F07	F10	F14
ØF	M5X8	M6X10	M8X12	M10X16	M16X24
ØG	36	50	70	102	140
ØB	25	35	55	70	100

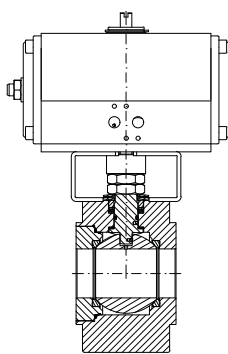
ISO 5211
ACCOPIAMENTO VALVOLA - ATTUATORE
COUPLING VALVE - ACTUATOR



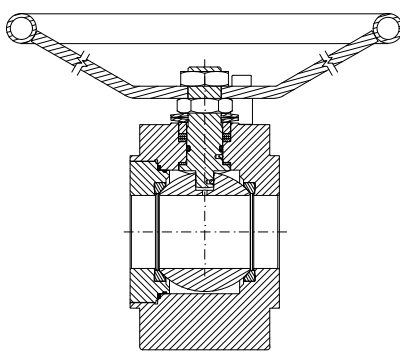
VITERIA | BOLTS

DIMENSIONI | DIMENSIONS

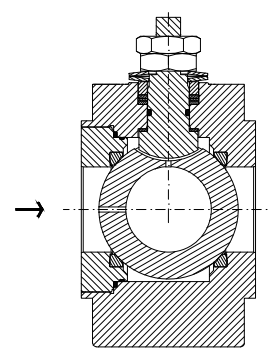
DN	10	15	20	25	32	40	50	65	80	100	125	150	200
PN06	N.4 M10X30	N.4 M10X30	N.4 M10X35	N.4 M10X35	N.4 M12X40	N.4 M12X40	N.4 M12X45	SU RICHIESTA					
PN10	N.4 M12X30	N.4 M12X30	N.4 M12X35	N.4 M12X35	N.4 M16X40	N.4 M16X40	N.4 M16X45	N.4 M16X50	N.4 M16X50	N.8 M16X50	N.8 M16X55	N.8 M20X60	N.8 M20X60
PN16	N.4 M12X30	N.4 M12X30	N.4 M12X35	N.4 M12X35	N.4 M16X40	N.4 M16X40	N.4 M16X45	N.4 M16X50	N.4 M16X50	N.8 M16X50	N.8 M16X55	N.8 M20X60	N.12 M20X60
PN25	N.4 M12X30	N.4 M12X30	N.4 M12X35	N.4 M12X35	N.4 M16X40	N.4 M16X40	N.4 M16X45	N.8 M16X50	N.8 M16X50	N.8 M20X50	N.8 M24X55	N.8 M24X60	-
PN40	N.4 M12X30	N.4 M12X30	N.4 M12X35	N.4 M12X35	N.4 M16X40	N.4 M16X40	N.4 M16X45	N.8 M16X50	N.8 M16X50	N.8 M20X50	N.8 M24X55	N.8 M24X60	-
PN63	N.4 M12X50	N.4 M12X50	N.4 M16X50	N.4 M16X55	N.4 M20X55	N.4 M20X60	N.4 M20X60	SU RICHIESTA	N.8 M20X70	N.8 M24X80	N.8 M27X100	N.8 M30X100	-
PN100	N.4 M12X50	N.4 M12X50	N.4 M16X50	N.4 M16X55	N.4 M20X55	N.4 M20X60	N.4 M24X60		N.8 M24X70	N.8 M27X80	N.8 M30X100	N.12 M30X100	-
150#	N.4 M14X30	N.4 M14X30	N.4 M14X35	N.4 M14X35	N.4 M14X40	N.4 M14X40	N.4 M16X45	N.4 M16X50	N.4 M16X50	N.8 M16X50	N.8 M20X55	N.8 M20X60	N.8 M20X60
150# UNC	N.4 1/2" 13UNC X30	N.4 1/2" 13UNC X30	N.4 1/2" 13UNC X35	N.4 1/2" 13UNC X35	N.4 1/2" 13UNC X40	N.4 1/2" 13UNC X40	N.4 5/8" 11UNC X 45	N.4 5/8" 11UNC X50	N.4 5/8" 11UNC X 50	N.8 5/8" 11UNC X 50	N.8 3/4" 10UNC X 55	N.8 3/4" 10UNC X 60	N.8 3/4" 10UNC X 60
300#	N.4 M14X30	N.4 M14X30	N.4 M16X40	N.4 M16X40	N.4 M16X45	N.4 M20X45	N.8 M16X45	N.8 M16X50	N.8 M20X60	N.8 M20X60	N.8 M20X65	N.12 M22X70	-
300# UNC	N.4 1/2" 13UNC X30	N.4 1/2" 13UNC X30	N.4 5/8" 11UNC X40	N.4 5/8" 11UNC X40	N.4 5/8" 11UNC X45	N.4 3/4" 10UNC X45	N.8 5/8" 11UNC X 45	N.8 3/4" 10NC X 50	N.8 3/4" 10NC X 60	N.8 5/8" 11UNC X 50	N.8 3/4" 10NC X 65	N.12 3/4" 10NC X 70	-
600#	N.4 M14X50	N.4 M14X50	N.4 M16X50	N.4 M16X55	N.4 M16X55	N.4 M20X60	N.8 M16X60	N.8 M20X65	N.8 M20X70	N.8 M24X80	N.8 M27X100	N.12 M27X100	-
600# UNC	N.4 1/2" 13UNC X 50	N.4 1/2" 13UNC X 50	N.4 5/8" 11UNC X 50	N.4 5/8" 11UNC X 55	N.4 5/8" 11UNC X 55	N.4 3/4" 10UNC X 60	N.8 5/8" 11UNC X 60	N.8 3/4" 10UNC X 65	N.8 3/4" 10UNC X 70	N.8 7/8" 9UNC X 80	N.8 1" 8UNC X 100	N.12 1" 8UNC X 100	-



AZIONAMENTO PNEUMATICO
PNEUMATIC ACTUATION

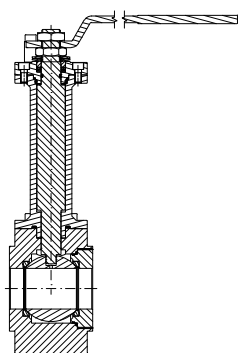


MANOVRA CON VOLANTINO
HANDWHEEL OPERATOR

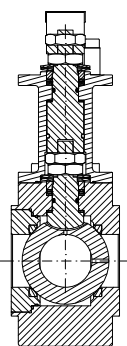


FORO DI EQUILIBRIO
OVERPRESSURE HOLE

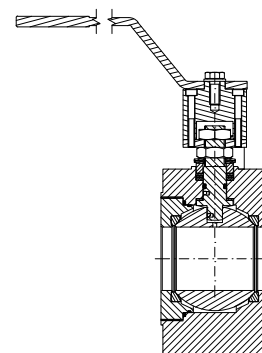
ESCLUSO | EXCEPT : R1HU



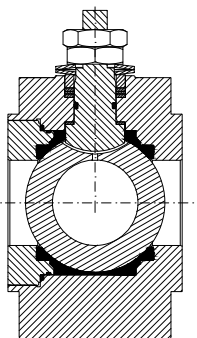
PROLUNGA CRIOGENICA
CRYOGENIC STEM EXTENSION



PROLUNGA A DOPPIA TENUTA
TWIN SEAL EXTENSION

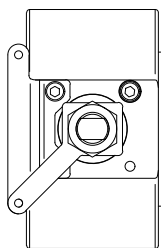


ESTENSIONE LEVA
LEVER EXTENSION

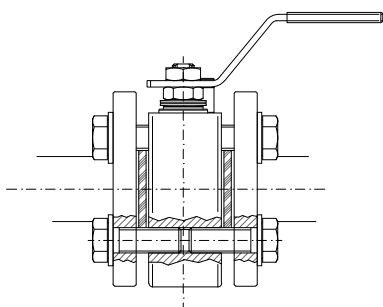


TENUTA INTEGRALE
CAVITY FILLED SEATS

ESCLUSO | EXCEPT : R1HU

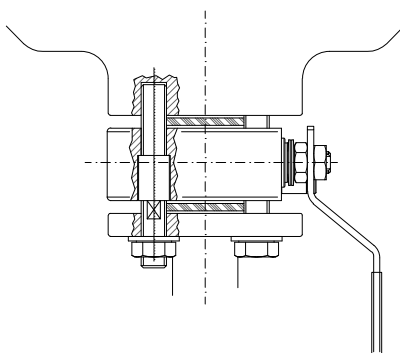


DISPOSITIVO DI LUCCHETTAGGIO
LOCKING DEVICE



MONTAGGIO VITI
SCREWS MOUNTING

ESCLUSO | EXCEPT: R1MA



MONTAGGIO PRIGIONIERI
STAY BOLTS MOUNTING

PER ALTRE
PERSONALIZZAZIONI,
CONTATTACI.

FOR OTHER
CUSTOMIZATIONS -
CONTACT US

ribelvalvole.it

Ribel Valvole Srl

Via Badie, 15 – 24060 Castelli Calepio (BG - Italy)

Tel: +39 035 0442987 | Website: ribelvalvole.it

Mail: info@ribelvalvole.it | PEC: ribelvalvole@legalmail.it

P.IVA: 04299040164 | SDI: J6URRTW

