



# PTL7L

*Box Limit switch e/o trasmettitore di posizione per valvole lineari*

PTL7 è una cassetta interamente realizzata in Alluminio Pressofuso con al suo interno fine corsa elettrici, induttivi o pneumatici e/o trasmettitore di posizione 4+20 mA.

PTL7 soddisfa le esigenze di rapida installazione, facilità di messa in servizio, modularità, robustezza e affidabilità nel tempo.

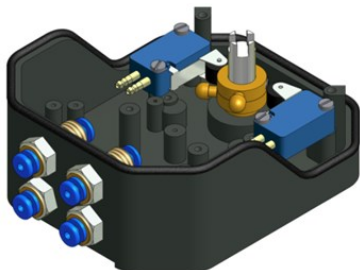


- ◆ Box in alluminio verniciato antiacido
- ◆ Costruzione estremamente compatta
- ◆ Estrema facilità di montaggio
- ◆ Non richiede alcun tipo di manutenzione
- ◆ Staffe di montaggio IEC 60534


**PTL7 PM2L**

## DESCRIZIONE

Cassetta in alluminio pressofuso, verniciatura antiacida, con 2 fine corsa pneumatici normalmente chiusi.



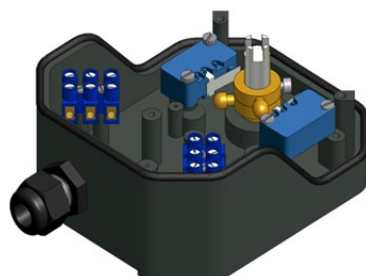
## DATI TECNICI

ALIMENTAZIONE	0...8 bar
CONNESSIONI PNEUMATICHE	Innesti rapidi ter tubo 4x2
GRADO DI PROTEZIONE	IP65
TEMPERATURA DI ESERCIZIO	-20...+60°C

**PTL7 EM3L**

## DESCRIZIONE

Cassetta in alluminio pressofuso, verniciatura antiacida, con 2 fine corsa elettromeccanici SPDT.



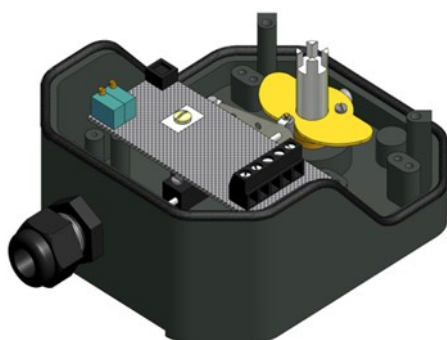
## DATI TECNICI

UTILIZZO PREVISTO	4...30V
PORTATA NOMINALE 250V ac	16 A
CONNESSIONI	PG9 con morsettiera interna
GRADO DI PROTEZIONE	IP65
TEMPERATURA DI ESERCIZIO	-25...+105°C

**PTL7 TN0L**

## DESCRIZIONE

Cassetta in alluminio pressofuso, coated with anticorrosive paint, con trasmettitore di posizione 4÷20mA.

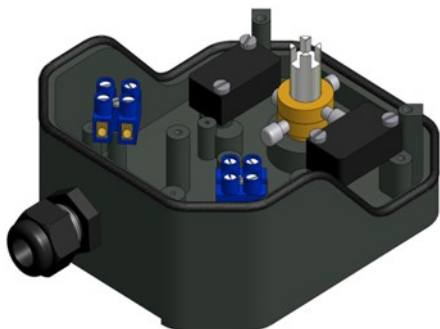


## DATI TECNICI

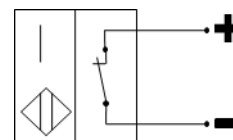
VOLTAGGIO	24 V dc
CORRENTE CONTINUA	30 mA
IMPEDENZA D'INGRESSO	>100 MOhm
CONSUMO D'ENERGIA	< 0.65 W
USCITA	4...20 mA
CONNESSIONI	PG9 con morsettiera interna
GRADO DI PROTEZIONE	IP65
TEMPERATURA DI ESERCIZIO	-20...+70°C


**PTL7 I20L**
**DESCRIZIONE**

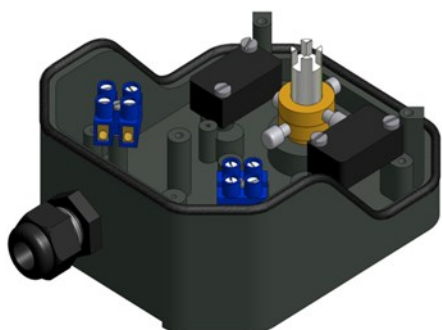
Cassetta in alluminio pressofuso, verniciatura antiacida, con 2 fine corsa corsa induttivi non amplificati a 2 fili conformi alle norme NAMUR EN 60947-5-6. Grazie alla bassa resistenza Ohmica di chiusura i sensori sono insensibili alle dispersioni induttive o capacitive presenti sulla linea di collegamento con l'amplificatore di comando.


**DATI TECNICI**

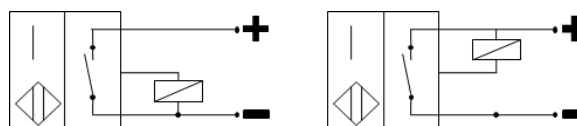
TENSIONE	8,2 V (Ri ca. 1 kΩ)
FREQUENZA DI LAVORO	1000 Hz
CONNESSIONI	PG9 con morsettiera interna
GRADO DI PROTEZIONE	IP65
TEMPERATURA DI ESERCIZIO	-25...+70°C

**SCHEMA DI COLLEGAMENTO**

**PTL7 I30L**
**DESCRIZIONE**

Cassetta in alluminio pressofuso, verniciatura antiacida, con 2 fine corsa corsa induttivi normalmente aperti amplificati a 3 fili PNP.

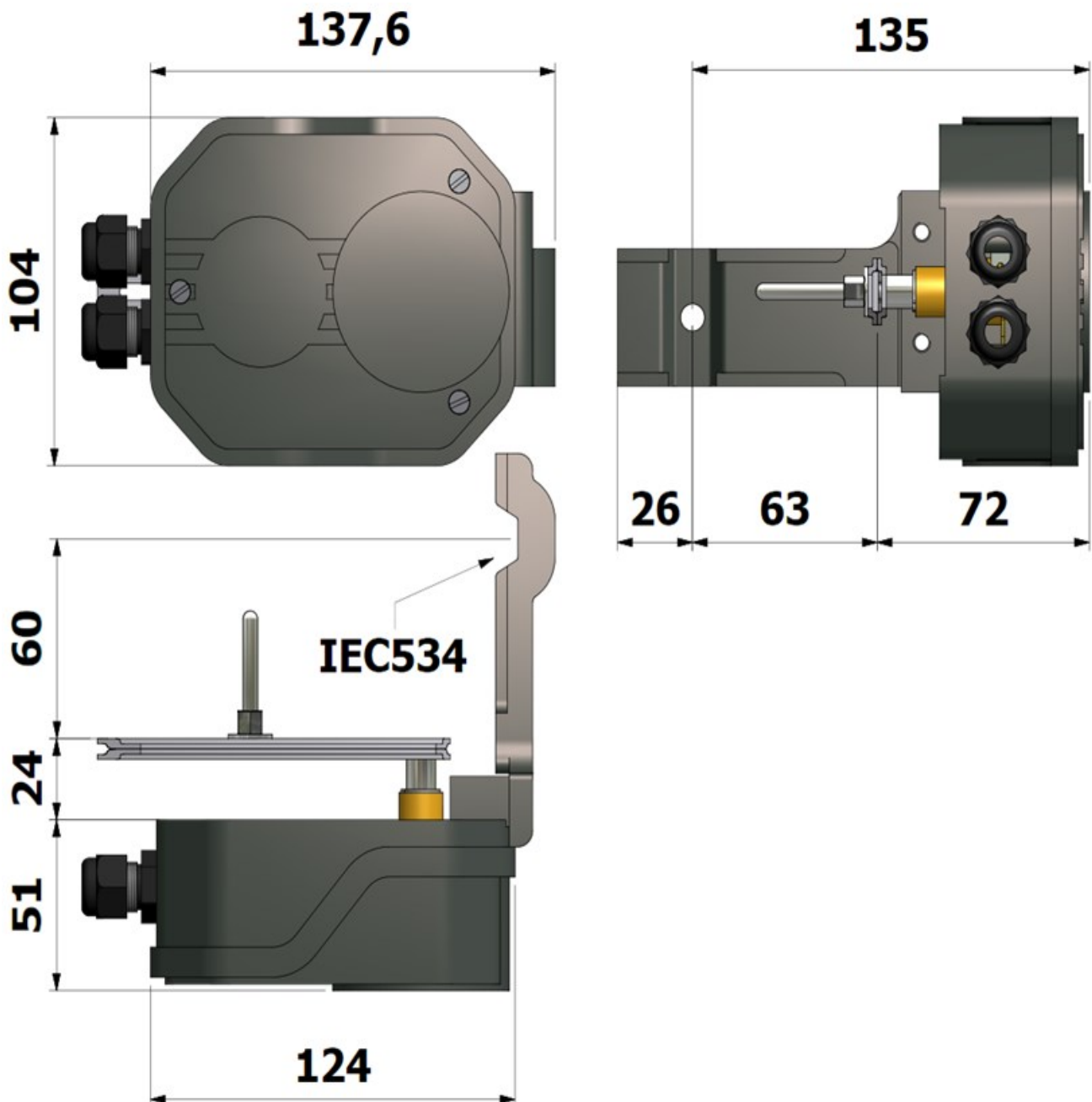

**DATI TECNICI**

TENSIONE	10...30 V dc
FREQUENZA DI LAVORO	1000 Hz
CONNESSIONI	PG9 con morsettiera interna
GRADO DI PROTEZIONE	IP65
TEMPERATURA DI ESERCIZIO	-25...+70°C

**SCHEMA DI COLLEGAMENTO**


**VERSIONI COMBinate**

Uniscono in un unico Box le caratteristiche del trasmettitore di posizione 4÷20mA e dei finecorsa.

**DIMENSIONS**

*Il contenuto di questa pubblicazione è solo a scopo informativo.  
OMC si riserva di modificare o migliorare i disegni o le specifiche tecniche senza alcun preavviso.*

**OMC S.p.A.**

Via Galileo Galilei, 18 - 20051 - Cassina de Pecchi (MI) - ITALY

Tel.: (+39) 02.95.28.468 - Fax: (+39) 02.95.21.495 - [info@omcvalves.com](mailto:info@omcvalves.com) - [www.omcvalves.com](http://www.omcvalves.com)